

**GS12E05-P1I** - блок питания (адаптер) серии GS12E производства компании Mean Well.



**Параметры:**

Входное напряжение 90-264 VAC  
Выходное напряжение 5 VDC  
Выходной ток 0...2 A  
Количество выходов 1  
Мощность 12 Ватт  
Температурный диапазон 0 +50°C  
Изоляция вход -> выход 3000 VAC  
Длина кабеля 120 см по UL1185, провод 16AWG  
Стандартный выходной DC разъем 2,1x5,5x9,5 мм, "+" центр  
Размеры корпуса 65x47x26,5 мм  
Масса 150 г

**Особенности:**

- Универсальный вход AC / Полный диапазон
- Защита от короткого замыкания, от перегрузки, от перенапряжения, от перегрева
- Полностью герметичный пластиковый корпус
- Индикация питания

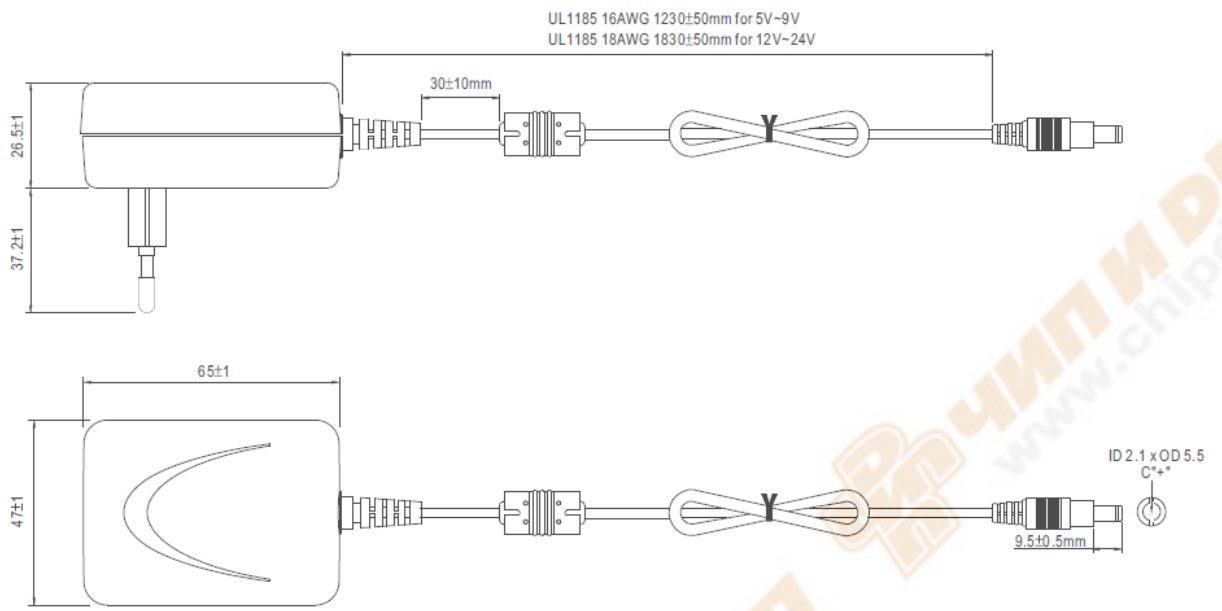
**Инструкция по технике безопасности:**

- Используйте блок питания только в помещении
- Отключайте блок питания от сети, если он не используется
- Не включайте блок питания в сеть в случае его повреждения
- Не разбирайте блок питания

**Порядок работы:**

1. Подключите ваше устройство к блоку питания.
2. Подключите блок питания к сети 100-240В.
3. Отключайте блок питания от сети, если он не используется

Чертеж:



■ Plug Assignment

Standard plug: P11 (option)

P11	
P/N	OUTPUT
CENTER	+

