

Инструкция по эксплуатации паяльных аппаратов BernzOmatic К ручным аппаратам для пайки мягким и твердым припоем.

Внимание! Прежде чем присоединить аппарат к газовому баллону внимательно прочтите эту инструкцию по эксплуатации, чтобы ознакомиться с аппаратом. Храните инструкцию под рукой, чтобы к ней можно было обращаться в будущем.

Каждый раз перед использованием аппарата читайте эту инструкцию.

Используйте аппарат только в хорошо проветриваемых помещениях.

Предупреждение: Открытые части аппарата могут быть очень горячими. Не подпускайте к аппарату маленьких детей.

Производитель: BernzOmatic
One BernzOmatic Drive
Medina, New York 14103
USA (США)

Телефон +1-585-798-4949
Факс +1-585-798-6050

а) Аппараты, используемые только с пропаном

Модель	Номинальная тепловая нагрузка	Приблизительное время эксплуатации газового баллона	Максимальная температура пламени
JT680	1,31 кВт	4,45 ч	1871 °С
TS1500	753 кВт	8,91 ч	1871 °С
TS3000	1226 кВт	5,47	1871 °С
UL2317	0,73 кВт	8,16 ч	1871 °С

Тип газа: Категория Р: прямое давление паров пропана.

Аппараты, перечисленные ниже, могут работать только с баллонами пропана с соединением CGA600.

Тип контейнера	Модель паяльного аппарата	Комплект включает
JT11-E	JT680	Баллон одноразового применения: Пропановый баллон CGA600
UL100-E	UL2317	
TS1500	TS3000	

Попытки использования газовых баллонов других типов могут оказаться опасными.

б) Аппараты, используемые только с пропаном и газом MAPP.

Модель	Тип газа	Номинальная тепловая нагрузка	Расход	Приблизительное время эксплуатации газового баллона	Максимальная температура пламени
TS8000BT	Пропан/MAPP	3,80 кВт	250 г/ч	1,60	1982 °С
TS99T	Пропан/MAPP	3,95 кВт	220 г/ч	1,70	1982 °С
BZ825HT	Пропан/MAPP	2,71 кВт	181 г/ч	2,2	1982 °С
BZ9400QFKCSM	Пропан/MAPP	3,60 кВт	690 г/ч	0,58	1982 °С
TS839T	Пропан/MAPP	2,52 кВт	189 г/ч	2,38	1982 °С
JT539T	Пропан/MAPP	3,02 кВт	258 г/ч	1,75	1982 °С
TS7000	Пропан/MAPP	2,19 кВт	15 г/ч	3,00	1982 °С

Тип газа: Категория: прямое давление паров пропана (P) или давление смеси паров метил ацетилена и пропана(Y).

Аппараты, перечисляемые ниже, могут работать только с одноразовым баллоном пропана CGA600 или одноразовым баллоном MAPP газа CGA600.

Тип контейнера	Модель паяльного аппарата	Комплект включает
TS99	TS99	Баллон одноразового применения: Пропановый баллон CGA600, баллон MAPP газа CGA600
TS8000	TS8000	
BZ8250HT	BZ8250HT	
TS839T	TS839T	
JT539T	JT539T	
TS7000	TS7000	

Попытки использования газовых баллонов других типов могут оказаться опасными.

Информация по безопасности и меры предосторожности

НЕ ОСТАВЛЯЙТЕ ВКЛЮЧЕННЫЙ АППАРАТ БЕЗ ПРИСМОТРА.

Убедитесь в том, что вы используете именно одноразовый баллон, предназначенный для данного конкретного аппарата. Использование газовых баллонов других типов может быть опасно.

Перед присоединением газового баллона убедитесь в наличии и хорошем состоянии соединительных прокладок (см. приложение, Рис. 1)

Не используйте аппарат с поврежденными или использованными прокладками. Не используйте аппарат, если в нем имеется утечка газа, если он поврежден или не функционирует должным образом.

Смену газового баллона производить только вне помещения, на безопасном расстоянии от всех возможных источников возгорания, например, открытого пламени, газовых горелок и электроприборов.

Следите, чтобы аппарат использовался только в хорошо проветриваемых помещениях, соответствующих требованиям национального законодательства по технике безопасности, чтобы предотвратить скопление опасного количества газа в воздухе. Объем помещения должен быть не менее 20 м³, в помещении должна быть, по крайней мере, одна открытая дверь или окно.

Аппарат должен использоваться на безопасном расстоянии от легковоспламеняющихся материалов.

Используйте аппарат на безопасном расстоянии от стен, пола и потолка. Аппарат должен использоваться на расстоянии не менее 40 см от стен и 60 см от пола и потолка. При меньшем расстоянии следует использоваться теплозащитный экран.

Если происходит просачивание газа из аппарата (появляется запах газа), немедленно вынесите его наружу, в место с хорошей циркуляцией воздуха и без источников воспламенения, где утечка может быть выявлена и устранена. Проверку аппарата на утечку газа проводите вне помещения. Никогда не пытайтесь выявить утечку используя пламя; вместо этого используйте мыльную воду.

Установка, подсоединение и смена газового баллона.

Присоединение газового баллона:

1. Перед присоединением газового баллона убедитесь, что баллон пригоден для использования с данной моделью аппарата. Буква P на аппарате код пропана, Y- код MAPP газа. Ни в коем случае не присоединяйте баллон, не прочитав предварительно соответствующие инструкции. Убедитесь, что все оборудование и детали аппарата (трубка

горелки, трубка Вентури, и т.д.) прочно закреплены и не имеют повреждений. Аппарат с какими-либо повреждениями не должен использоваться ни при каких обстоятельствах. Присоединяйте баллон только на открытом воздухе, где нет открытого пламени и источников возгорания, а так же вне непосредственной близости к другим людям. Во время смены баллона не курите. Убедитесь, что рукоятка регулировки подачи газа в аппарат перекрыта (позиция OFF, см. Приложение, Рис. 2.)

2. Крепко держите аппарат одной рукой. Осторожно прижмите газовый баллон к аппарату и поворачивайте его по часовой стрелки, пока он не зафиксируется на аппарате. Достаточно легко надавливая. Не применяйте чрезмерных усилий.
3. Во время сборки убедитесь в том, что газовый баллон и грелка правильно привинчены друг к другу. Достаточно ручной затяжки, не следует применять дополнительные инструменты.
4. Убедитесь, что в месте присоединения газового баллона и аппарата нет утечки газа. При наличии утечки газа из аппарата (запах газа) немедленно вынесите его наружу в место с хорошей циркуляцией воздуха и без источников возгорания, где утечка может быть выявлена и устранена. Проверку аппарата на утечку газа проводите только вне помещения. Никогда не пытайтесь выявить утечку, используя пламя; вместо этого используйте мыльную воду.
5. **Присоединение предохранительной стойки**

К паяльному аппарату прилагаются вспомогательные детали для его установки в безопасную позицию в случае прерывания пайки. Помещая аппарат на стойку, убедитесь, что пламя погашено, а рукоятка управления подачи газа в аппарат перекрыта (позиция OFF, см. приложение Рис. 2) Помещайте аппарат только на надежную, плоскую, горизонтальную поверхность. Никогда не кладите аппарат на лестницу-стремянку или другие не устойчивые предметы.

Изделие снабжено штативом или пластиковой опорой для стабилизации газового баллона, когда он не используется.

Сожмите ножки штатива и вставьте узким концом в паз между верхушкой газового баллона и началом резьбы (см. Приложение Рис. 3). Установите баллон горелкой вверх.

Пластиковая опора может быть использована так же для газового баллона. Поместите опору на горизонтальную поверхность и вдавите основание газового баллона в кольцо опоры.

Смена газового баллона.

6. Перед тем как отсоединить газовый баллон, убедитесь, что горелка потушена.
7. Убедитесь, что рукоятка управления для подачи газа в аппарат перекрыта (позиция OFF, см Приложение, Рис. 2).
8. Дайте аппарату остыть.
9. Смена газового баллона должна производиться на открытом воздухе, вдали от людей. Во время смены газового баллона не курите.
10. Крепко держите аппарат одной рукой. Аккуратно отодвиньте газовый баллон от аппарата против часовой стрелки.
11. Перед присоединением газового баллона проверьте наличие и хорошее состояние соединительных прокладок (см. Приложение, Рис. 1).
12. для присоединения нового газового баллона выполните указанную выше последовательность действий.
13. Хранить газовый баллон в хорошо проветриваемом помещении.

Эксплуатация

Предупреждение: открытые части аппарата могут быть очень горячими. Не подпускайте к аппарату маленьких детей.
--

Советы:

- После возгорания пламени избегайте повторения операции зажигания.

- Аппарат не требует предварительного разогрева и готов к работе немедленно, как только загорелось пламя.

- Аппарат необходимо держать и управлять им руками; он должен работать только под наблюдением. Аппарат можно устанавливать в разные рабочие позиции, при условии выполнения всех инструкций по технике безопасности.

- Если из горелки вытекает жидкий газ, а так же если пламя слишком интенсивное, аппарат не исправен. Держа аппарат так, чтобы баллон находился в вертикальном положении, поверните рукоятку управления подачи газа в позицию OFF (см. Приложение, Рис. 2). Отсоедините газовый баллон, выполнив пункты 6-10 из раздела «Установка, присоединение и смена газового баллона». Отправьте аппарат на проверку.

Зажигание аппарата:

Не прижимайте горелку к телу и не держите ее вблизи от легковоспламеняющихся материалов. Поверните рукоятку управления подачи газа против часовой стрелки в позицию ON. Как только газ начнет выходить из горелки, зажгите пламя.

Для розжига моделей JT680, UL2317 и JT539T используйте спички.

Модели TS839T, Quickfire и TS7000 имеют встроенную систему розжига. Об этом говорит «звездочка» на аппарате (см. Приложение. Рис. 4) Пламя разжигается при нажатии на соответствующую кнопку.

Модель TS7000 имеет дополнительный блокирующий механизм. Перед розжигом поверните рукоятку управления в позицию разблокирования (см. Приложение, Рис. 5).

Регулировка мощности

Мощность аппарата можно регулировать (см. Приложение, Рис. 2). При повороте регулировочной рукоятки против часовой стрелки мощность увеличивается. При повороте регулировочной рукоятки по часовой стрелки мощность уменьшается.

Выключение

Поверните рукоятку регулировки подачи газа по часовой стрелке (позиция OFF, см. Приложение, Рис. 2). Отсоедините газовый баллон, выполнив пункты 6-10 из раздела «Установка, подсоединение и смена газового баллона». Храните аппарат и газовый баллон в соответствии с инструкциями, содержащимися в разделе «ХРАНЕНИЕ И ТРАНСПОРТИРОВКА».

Условия и правила эксплуатации, рекомендации по использованию

Прочитайте раздел «ПРЕДУПРЕЖДЕНИЯ И МЕРЫ ПРЕДОСТОРОЖНОСТИ».

Не кладите зажженную горелку.

Убедитесь, что газовый баллон не нагревается.

Не работайте в тесных закрытых помещениях. Обеспечьте достаточную вентиляцию.

Рабочее место при использовании аппарата должно быть чистым, все легко воспламеняющиеся материалы должны быть убраны.

Будьте осторожны. Избегайте вдыхания образующихся газов.

Не беритесь за аппарат и не держите его выше рукоятки по направлению к горелке.

Держите аппарат за газовый баллон или как можно ниже от рукоятки управления.

При работе рекомендуется надевать предохранительные перчатки.

Носите также предусмотренные средства защиты для глаз.

Хранение и транспортировка

Во время длительного перерыва в работе во время транспортировки газовый баллон должен быть отсоединен от аппарата.

Во время хранения и транспортировки газовые баллоны только в стоячем положении.

Не допускайте к аппарату детей.

Не подвергайте аппарат воздействию температуры выше 50°C.

Защищайте от прямых солнечных лучей.

Храните в прохладном, сухом, хорошо проветриваемом месте.

Соблюдайте технические правила хранения баллонных газов на складах в производственных помещениях.

Утилизация газовых баллонов

Перед утилизацией газового баллона убедитесь, что в нем не осталось сжиженного газа. Для этого встряхните аппарат вместе с газовым баллоном. Плеск жидкости указывает на то, что в баллоне остался сжиженный газ. Выжгите оставшийся газ, используя паяльный аппарат. В прохладный день это можно сделать при комнатной температуре.

Общее техническое обслуживание и ремонт

Ни в коем случае не вносите изменения в конструкцию аппарата.

Следите за тем, чтобы прокладки были в хорошем состоянии. Проверяйте их каждый раз при сборке аппарата. Если прокладки повреждены или изношены, замените аппарат.

Ни в коем случае не производите ремонт или техническое обслуживание самостоятельно.

Ремонт должен производиться только квалифицированными работниками сервисной службы, которые используют для замены фирменные запчасти.

Для замены используют только запчасти BernzOmatic, предназначенные только для данного аппарата.

Сборка и наладка, осуществленная производителем, не подлежит изменению. Запрещается самостоятельно вносить изменения в конструкцию аппарата, вынимая из него детали или использовать детали, не предусмотренные для данного аппарата производителем.

Для ремонта присылайте аппарат по следующему адресу:

European Customer Service

Телефон +45 36 88 36 88

IRWIN industrial Tools

Факс +45 36 88 35 99

Industiholmen 15A

DK-2650 Hvidovre

Denmark(Дания)

За общими сведениями, советами и ответами на часто задаваемые вопросы обращайтесь на наш Web-сайт: www.bernzomatic.com

Рисунки

Рисунок 1: Соединительные прокладки

Рисунок 2: Рукоятка управления

Обратите внимание: Чтобы уменьшить пламя или выключить аппарат, рукоятку управления нужно повернуть в направлении «О» или «-» (по часовой стрелке)

Рисунок 3: Прикрепление предохранительной стойки

3.1 Стойка

3.2 Горловина баллона

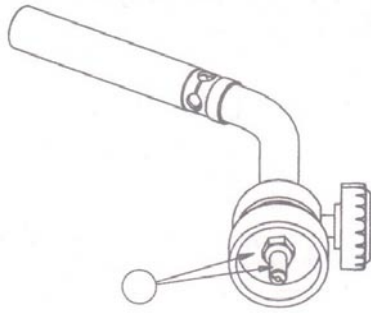
Рисунок 4: Символ «звездочка» на аппаратах со встроенной системой розжига

Рисунок 5: Блокировка аппарата

5.1- Заблокировано

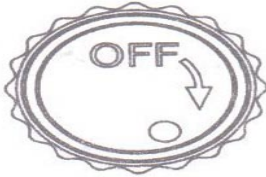
5.2 Разблокировано

1.

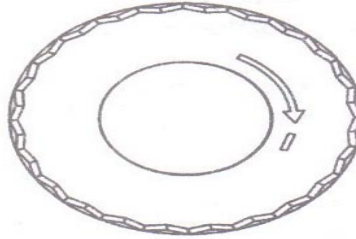


2.

UL2317 & JT680



JT539 & TS839



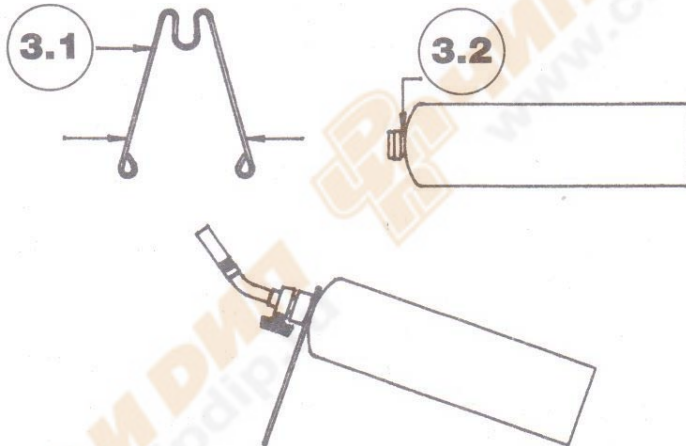
QuickFire



TS7000



3.



4.



5.

