

Серия RD-65 блоки питания

Особенности

- Вход универсальный AC / полный диапазон
- Защита от короткого замыкания / перегрузки / перенапряжения
- Охлаждение естественной конвекцией
- Загорается светодиодный индикатор при включении
- Использованием 105°C электролитических конденсаторов с длительным сроком службы
- Выдерживают на входе 300В AC перенапряжения в течение 5 секунд
- Высокая рабочая температура до 70°C
- Выдерживает испытание на 5G виброустойчивость
- Высокая эффективность, длительный срок службы и высокая надежность
- 3 года гарантии

Спецификация
Выходные характеристики
Номер выхода

Напряжение постоянного тока

Номинальный ток:

Диапазон тока:

Номинальная мощность:

Пульсация и шум:

RD-65A		RD-65B	
CH1	CH2	CH1	CH2
5В	12В	5В	24В
6А	3А	4А	2А
0.3 ~ 8А	0.2 ~ 4А	0.3 ~ 8А	0.2 ~ 3А
66Вт		68Вт	
80 мВ	120 мВ	80мВ	150 мВ

Пульсация и шум измерены при 20МГц с помощью 12"витой пары с 0.1мкФ и 47мкФ

Допустимое отклонение напряжения:	±2.0% ±6.0% ±2.0% +4,-6%
Регулируемый диапазон напряжения:	CH1: 4.75 ~ 5.5В CH1: 4.75 ~ 5.5В

Установка, время нарастания: 500мс, 20мс/230В AC 1200мс, 30мс/115В AC при полной нагрузке

Время удержания: 60мс/230В AC 14мс/115В AC при полной нагрузке

Входные характеристики

Диапазон напряжения: 88 ~ 264В AC 125~ 373В DC выдерживает на входе 300В AC перенапряжения в течение 5 секунд (без поломок)

Диапазон частоты: 47 ~ 63 Гц

Эффективность: 79%

Переменный ток (тип.): 2А / 115В AC 1.2А / 230В AC

Пусковой ток (тип.): холодный запуск 40А/230В AC

Ток утечки: < 2мА/240В AC

Защита

Перегрузка: 110 ~ 150% номинальной выходной мощности

Степень защиты: HiScp режим, восстанавливается автоматически, после того как прекратятся аварийные условия

Перенапряжения: CH1:5.75 ~ 6,75В

Степень защиты: HiScp режим, восстанавливается автоматически, после того как прекратятся аварийные условия

Окружающая среда

Рабочая температура: -25 ~ +70 °C (обратитесь к графику ниже)

Работа с устройством при влажности: 20%~90%RH без конденсата

Хранение при температуре и влажности: -40 ~ +85 °C, 10 ~ 95% RH

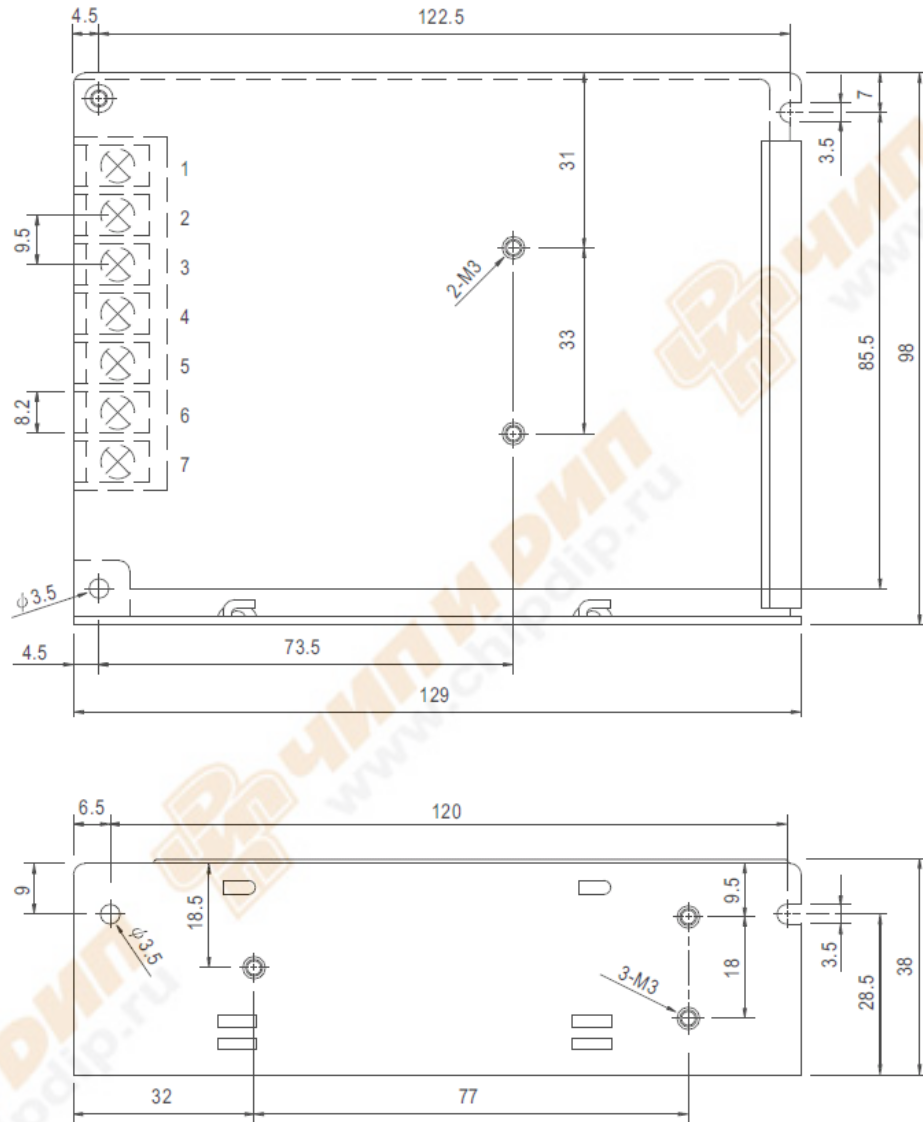
Температурный коэффициент: ±0.03% /°C (0 ~ 50°C)

Противостояние вибрации: 10 ~ 500Hz, 5G 10мин / 1 цикл, период 60 мин, для каждой оси X, Y, Z

Размеры: 129*98*38мм

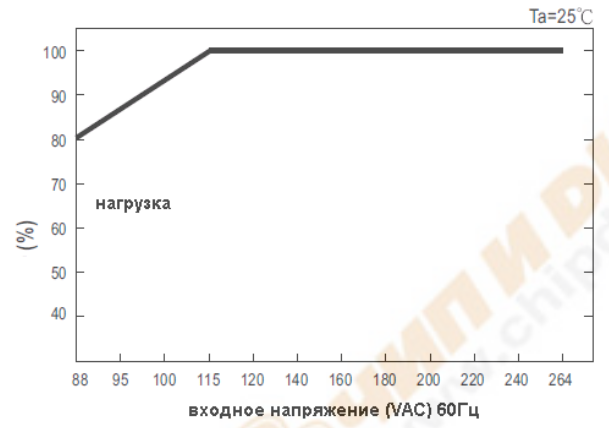
Упаковка: 0,44 кг, 30 шт. в коробке

Механические параметры



Terminal Pin. No Assignment

Pin No.	Assignment	Pin No.	Assignment
1	AC/L	4,6	DC OUTPUT COM
2	AC/N	5	DC OUTPUT +V2
3	FG \perp	7	DC OUTPUT +V1



ЧИП И ДИП
www.chipdip.ru