

Инструкция по эксплуатации видеокамеры модель CAMCOLVC13



Введение

Важная информация об этом продукте и его влияние на окружающую среду



— Данный знак на устройстве или упаковке указывает на то, что выброс устройства после его использования может нанести вред окружающей среде.

Не выбрасывайте аккумуляторы, устройство должно быть доставлено в специализированную компанию по переработке. Соблюдайте местные экологические нормы.

Благодарим Вас за выбор продукции Velleman! Пожалуйста, прочитайте руководство пользователя перед эксплуатацией устройства. Если устройство было повреждено в пути, не устанавливайте и не используйте его, а обратитесь к дилеру. На повреждения, вызванные пренебрежением определенных положений данного руководства, не распространяются гарантийные обязательства, и дилер не несет ответственности за любые связанные с этим дефекты или проблемы.

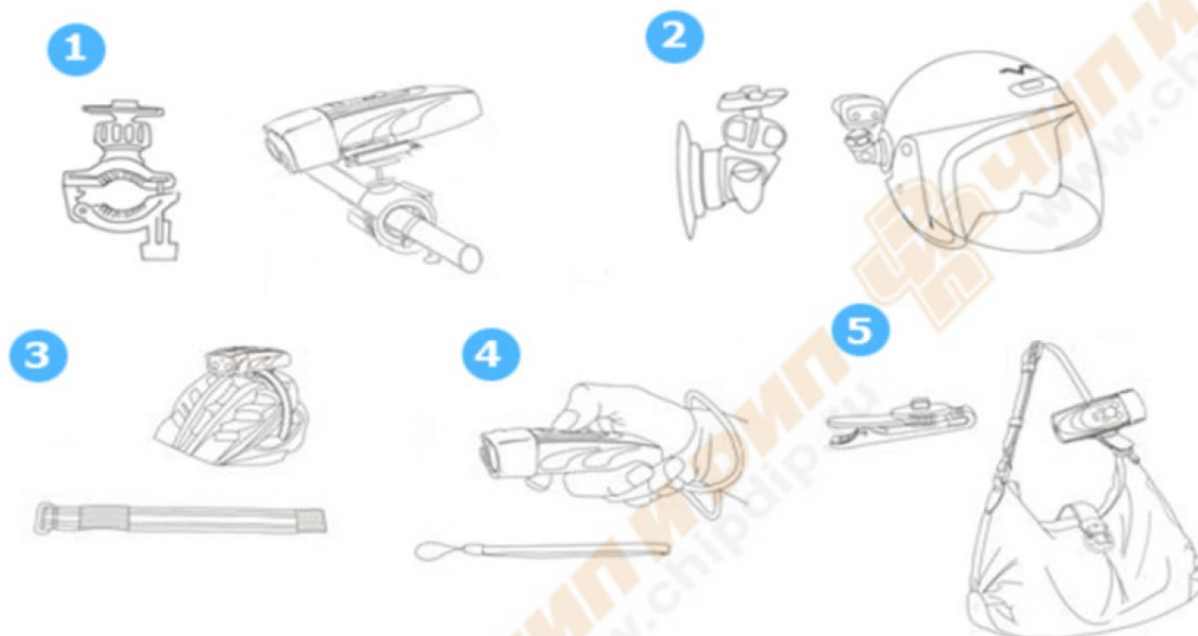
Правила по технике безопасности

- Ознакомьтесь с правилами и функциями устройства до фактически его использования.
- Избегайте длительного воздействия солнечных лучей или холода. Перед использованием дайте камере адаптироваться к нормальной комнатной температуре, если они находилась вне помещения.
- Избегайте ударов или применения силы.
- Держите устройство подальше от детей.
- На повреждения, вызванные тем, что пользователь проигнорировал определенные положения данного руководства или на использование не по назначению, не распространяются гарантийные обязательства, а дилер не несет ответственности за любые недостатки и проблемы связанные с этими.
- Все модификации устройства запрещены по соображениям безопасности.
- Используйте только литиевые батареи (3,7 В).

Особенности






- портативная камера с различными монтажными кронштейнами
- камера Video Capture записывает изображения на микро SD карты (не входят в комплект)
- записи HD видео и фотографий
- встроенный микрофон высокой чувствительности
- 2 мощных светодиода: для освещения в темных условиях и как предупреждающий сигнал

- удобная установка с помощью кнопок нажатия
- поставляется с USB кабелем, кронштейн для велосипеда, кронштейн для окна или стекла и кронштейн для ремня




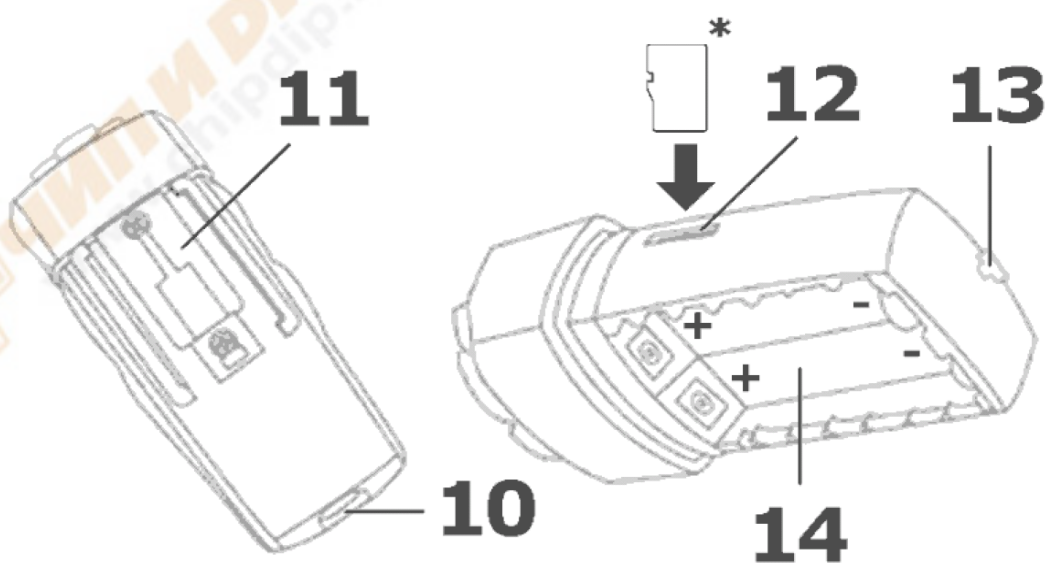
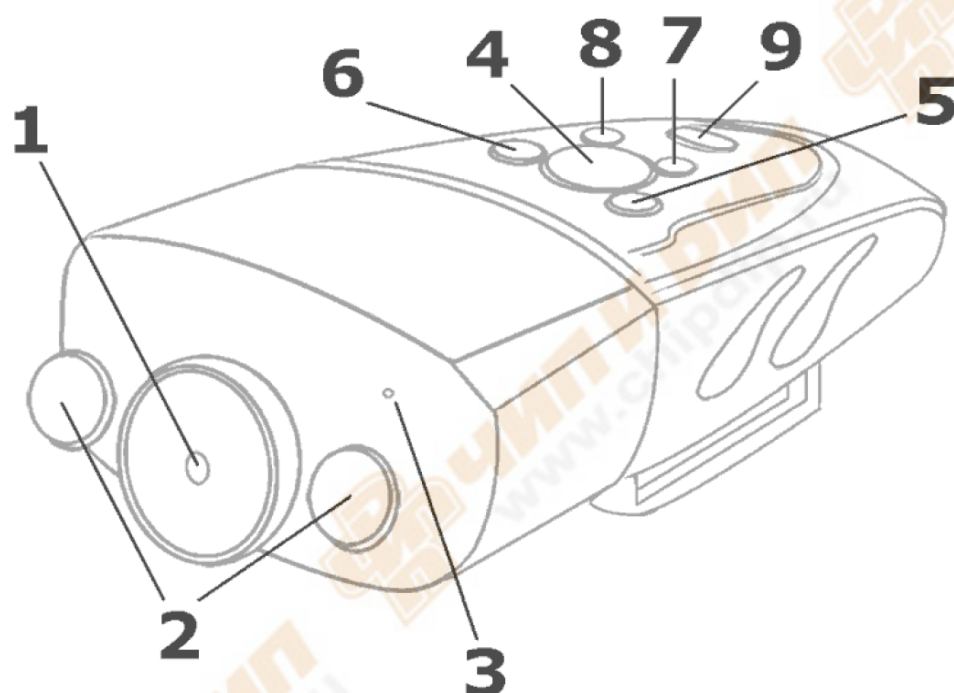
Обзор

Обратитесь к рисунку ниже:

- 1** Объектив камеры: очистите объектив с помощью мягкой сухой ткани перед использованием
- 2** Светодиоды: два мощных светодиода света / вспышки при низкой освещенности.
- 3** Микрофон: расширенной чувствительности микрофон для аудио записи
- 4** Кнопка питания + LED: нажмите кнопку  для включения / выключения камеры
- 5** Кнопка записи: нажмите кнопку , чтобы записывать видео в реальном времени или кнопка остановки записи.
- 6** Кнопка для снимков: нажмите кнопку , чтобы сделать одну JPG фотографию
- 7** Кнопка светодиода: нажмите кнопку , чтобы включить / выключить свет от светодиода
- 8** Светодиодная вспышка: нажмите кнопку , чтобы светодиод мигал или отключить эту функцию

CAMCOLVC13

- 9 Кнопка открытия: нажмите эту кнопку , чтобы открыть корпус
- 10 Ушко для крепления ремешка: прикрепите ремешок (в комплекте)
- 11 Основание для крепления: для поддержки кронштейна и ремня
- 12 Отсек для батарей: вмещает 2 литиевые аккумуляторные батареи.
- 13 USB-порт: подключите кабель USB для загрузки данных
- 14 Micro SD слот: вставьте Micro SD карту (поддерживается до 32 Гб)



* Не включено

Использование

Обратитесь к иллюстрации на страницах 2 и 3 данного руководства.

Зарядка

- Откройте корпус. Чтобы сделать это, нажмите кнопку открытия [9] и осторожно сдвиньте корпус назад, чтобы открыть его. Вставьте батарейки (см. параграф далее)
- Подключите USB-порт [13] к ПК с помощью прилагаемого кабеля. Светодиод [4] становится красным. Батареи в настоящее время заряжаются. Зарядка через ПК может занять от 8 до 12 часов; через адаптер питания она займет ± 4 часа. Убедитесь, что батареи полностью заряжены перед использованием.

Установка даты / времени

- Откройте корпус.
- Вставьте микро SD карту (не вкл.) в слот для карты [14]. Обратитесь к светодиодной индикации рядом со слотом для правильного направления вставки карты. Используйте только новую карту от надежного производителя. Приблизительное время записи:

HD 1280x720(30FPS)	2GB	4GB	8GB	16GB	32GB
Время записи (часы)	1	2	4	8	16

Примечание: предпочтительно использовать пустую отформатированную карту, чтобы избежать проблем при записи.

- Нажмите кнопку питания [4]. После ± 10 секунд синий светодиод под кнопкой питания начнет мигать. Нажмите кнопку записи [5], чтобы поставить камеру в режиме ожидания.
- Подключите USB-порт [13] к ПК с помощью прилагаемого кабеля. Светодиод загорается красным цветом, а камера теперь выступает в качестве съемного жесткого диска.
- Чтобы установить дату и время, найдите программу **720Ptime.exe** на CDROM (вкл. в комплект) и дважды щелкните по ярлыку. Экран всплывает с указанием даты и времени; исправьте при необходимости и нажмите кнопку «*Сохранить*», а затем «*ОК*». Отключите кабель USB и включите фотокамеру. Если установка прошла успешно, то камера автоматически выключается через секунду.
- Если выше процедура не прошла успешно, подключите камеру к компьютеру и скопируйте файлы **default.exe** и **default.txt** с помощью ручной установки из корневого каталога камеры. Отредактируйте **default.txt** и измените значения (смотрите ниже):

2 0 (не удалять и не изменять это значение)

4 15790001 (не удалять и не изменять это значение)

1 0 (не удалять и не изменять это значение)

2 2010 установка года (четыре цифры)

2 07 установка месяца (01 ~ 12)

2 26 установка дня (01 ~ 31)

2 23 установка часа (00 ~ 23)

2 13 установка минут (00 ~ 59)

Примечание: не делайте любые другие изменения в файле (например, не добавляйте пробелы, не удаляйте строки ...)

- Сохраните файл и дважды щелкните на **default.exe**.
- Убедитесь, что отключили устройство от порта USB. Закройте корпус и включите камеру, чтобы настройки даты и времени завершить.

Использование камеры

- Нажмите кнопку питания [4] в ближайшее время, камера автоматически начнет записывать через 5-10 секунд. Синий светодиод под кнопкой питания мигает. Это указывает на то, что камера находится в режиме записи. Нажмите кнопку записи [5], чтобы остановить запись и поставить камеру в режиме ожидания.
- Когда ни одна кнопка не нажата в течение 3 минут в режиме ожидания, камера автоматически выключается для экономии заряда батареи.
- Нажмите кнопку записи [5], чтобы начать запись. Индикатор питания [4] начинает мигать. Нажмите кнопку записи [5], чтобы остановить запись.
- В режиме ожидания, нажмите кнопку для снимка [6], чтобы сделать снимок.
- При использовании камеры в темных условиях включите светодиоды [2] на передней панели камеры, нажав кнопку для включения светодиодов [7]. Нажмите еще раз эту кнопку для выключения светодиода.
- Нажмите кнопку светодиодной вспышки [8], чтобы светодиоды мигали [2]. Этот параметр может быть использован, например, в качестве предупредительного сигнала.

Установка камеры

- Камера поставляется с различными монтажными кронштейнами для различных приложений (см. рисунок выше): крепление для велосипеда (1), крепление для шлема (2), эластичный ремешок (3), ремешок (4) и зажим (5).

Обзор светодиодов

Синий светодиод, фиксированное мигание - режим ожидания

Синий светодиод, одна вспышка - снимок сделан

Синий светодиод, мигает медленно (± 1 с) - видеозапись

Синий светодиод, быстро мигает - низкая заряда батареи или переполнена карта памяти (когда батарея разряжена, камера выключится)

Красный светодиод, фиксированное мигание – камера подключена к USB порту, батареи заряжаются

Красный светодиод, низкий уровень выходного сигнала - батареи полностью заряжены

Батареи

- Когда батареи разряжены, замените их на 2 новые 3.7В батареи. Не используйте щелочные батареи или любой другого типа батарей (только литиевые 3,7В номиналом).
- Убедитесь, что камера выключена перед заменой батарей.
- Нажмите кнопку открытия корпуса [9] и сдвиньте его.
- Вставьте 2 новые литиевые батареи в батарейный отсек [12] в соответствии с полярностью, как указано в отсеке (- и +).
- Сдвиньте корпус назад, пока он не встанет на место.

ПРЕДУПРЕЖДЕНИЕ:

! Не прокалывайте и не бросайте батарейки в огонь, так как они могут взорваться.

! Храните батареи в недоступном для детей месте.

Спецификация

Объем памяти	максимум 32GB micro SD карта (не в комплекте)	
Влагостойкость	IP65	
Объектив камеры	83°	
Видеозапись	формат записи	MPEG-4
	частота кадров (кадров в секунду)	30
	разрешение видео	1280 x 720 пикселей
	емкость записи	±30MB/min
Снимки	формат	JPEG
	разрешение снимков	2592 x 1944 пикселей
Автоматический баланс белого (AWB)	да	
Рабочая температура	-10°C - 50°C	

CAMCOLVC13



Источник питания	5В DC через USB кабель и 2х Li батареи (3.7В) (вкл.)
Размеры	105 x 45 x 37мм
Вес	105г (с батарейками)

