

1 2 3 4 5 6

A

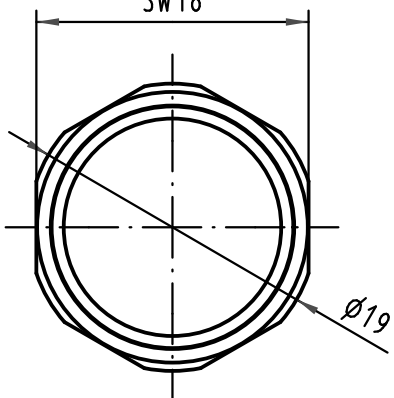
B

C

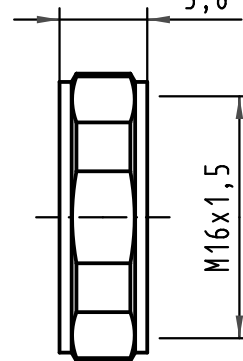
D

width across flats 18

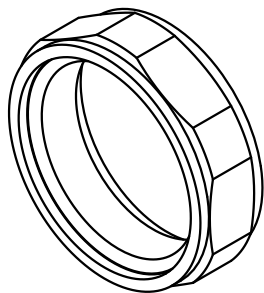
SW18



5,8



M16x1,5



All Dimensions in mm Original Size DIN A 4			Techn. Character.			Nicht tolerierte Maßel Free size tolerances		
				Dat.	Name	Maßstab/Scale 2:1	Kontermutter M16x1,5 - Metall locking nut M16x1,5 - metal	
			Detail.	31.01.07	DY			
			Insp.		SR			
EC02324	09.09.10	Bus.	Stand.					
413052	16.07.07	DY	HARTING Electronics GmbH & Co. KG				TB 21 01 000 0018	
412682			D-32339 ESPELKAMP					
Mod.	Dat.	Name						
							Sub.	Blatt/ page

Mouser Electronics

Authorized Distributor

Click to View Pricing, Inventory, Delivery & Lifecycle Information:

[HARTING:](#)

[21010000018](#)