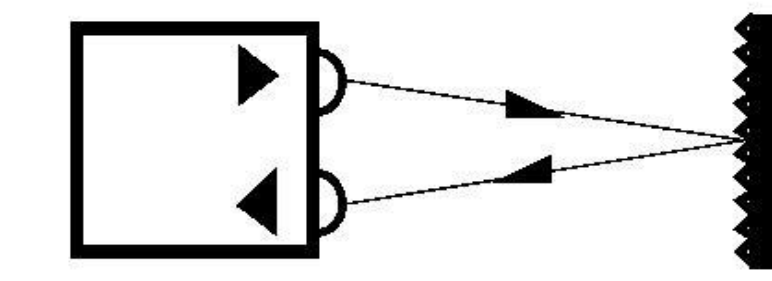
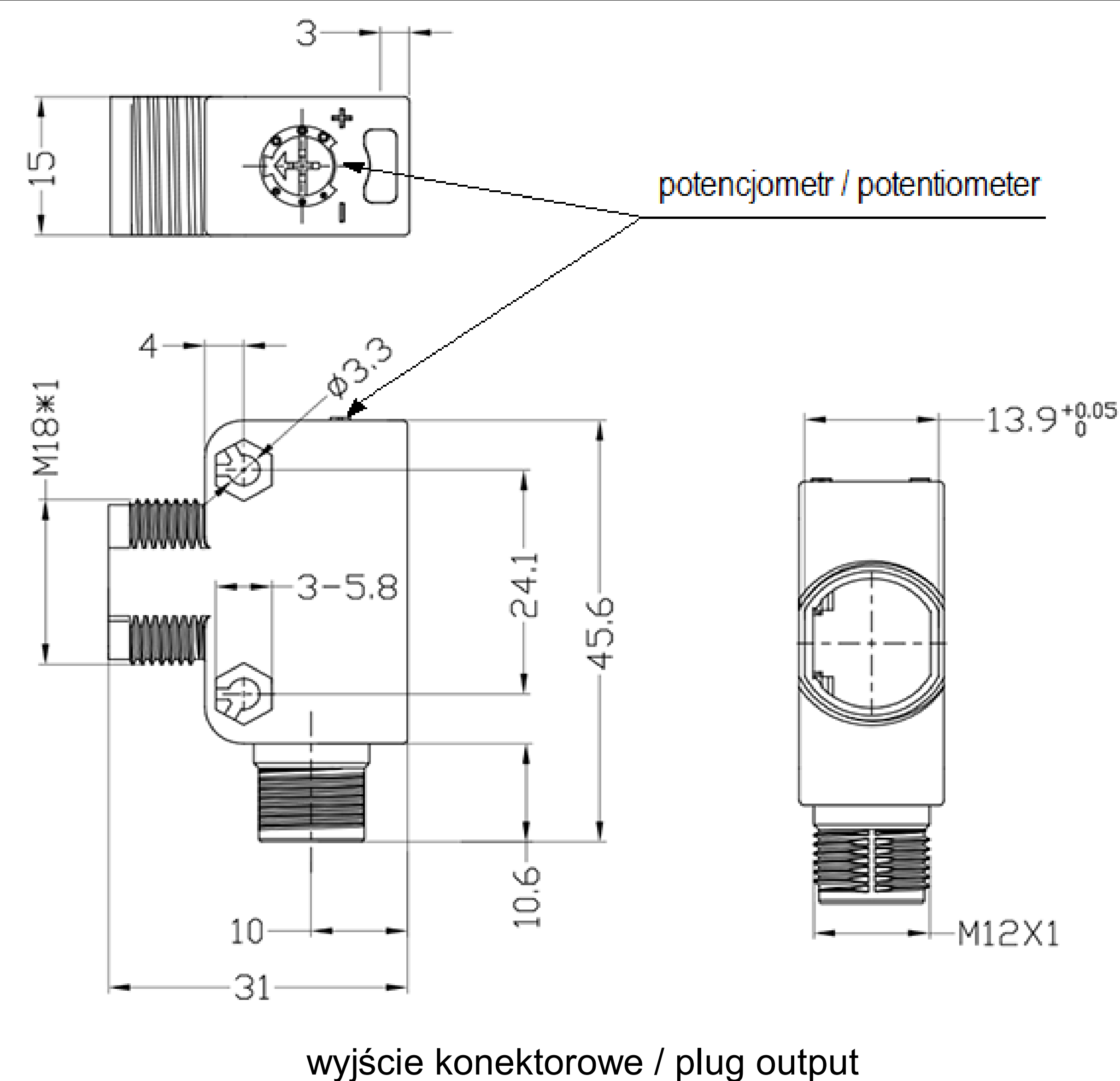


**QR184000R**


Strefa działania: 0÷4000 mm z regulacją\*  
 Wyprowadzenie osiowe optyki  
 Wyjście typu: PNP  
 Funkcja wyjściowa: N.O. + N.C.  
 Obudowa: PC+ABS, 31x13,9x45,6 mm

*Operating distance: 0 ÷ 4000 mm\**  
*with sensitivity adjustment*  
*Axial optic output*  
*Switching output: PNP*  
*Output function: N.O. + N.C.*  
*Housing: PC+ABS, 31x13,9x45,6 mm*


**QR184000R**

Nominalna strefa działania / Rated operating distance	4000mm*
Regulacja strefy działania / Sensitivity adjustment	potencjometr / potentiometer
Obudowa / Housing	PC+ABS
Sygnalizacja / LED indicator	zielona / green + czerwona / red
Napięcie zasilania / Supply voltage	10 ÷ 30 V DC
Tętnienia napięcia zasilania / Max residual ripple	≤ 10 %
Pobór prądu bez obciążenia / No load supply current	20 mA
Prąd obciążenia / Output current	200 mA
Napięcie szczytkowe / Voltage drop	2 V DC max przy / for I <sub>L</sub> =100 mA
Maks. częstotliwość przełączania / Max switching frequenc.	1000 Hz
Powtarzalność / Repeatability	3%
Rodzaj światła / Type of light	czerwone spolaryzowane / red polarized
Czas nieustalony po załączeniu zasilania / Time delay before availability	200 ms
Temperatura pracy / Ambient temperature range	-25°C ÷ +70°C
Stopień ochrony / Protection standard	IP 67
Zabezpieczenie przed krótkotrwałym przeciążeniem / Short circuit overvoltage	Tak / Yes

Wyjście / Connection	konektor / plug M12, 4-pin
Typ / Type	PNP,NO+NC <b>QR184000RPK</b>

\*z reflektorem R50x50  
 \*with R50x50 reflector

