

**М4Т Светодиодные сигнальные колонны с постоянным / мигающим свечением, зуммером
и односекционные трехцветные диаметром 50 мм
Руководство по эксплуатации**



- Встроенный зуммер, максимальная громкость 85 дБ
- Трехцветные светодиодные модули в двойном пластиковом плафоне, высокая яркость, мягкое свечение
- Высокое качество и длительный срок службы
- Инновационный дизайн

Применение

- Автоматизированные сборочные линии
- Автоматизированные системы управления
- Системы безопасности
- Системы оповещения
- Станки с ЧПУ
- Оборудование для SMT-монтажа
- Гравировальное оборудование
- Токарные, фрезерные обрабатывающие комплексы

Технические характеристики

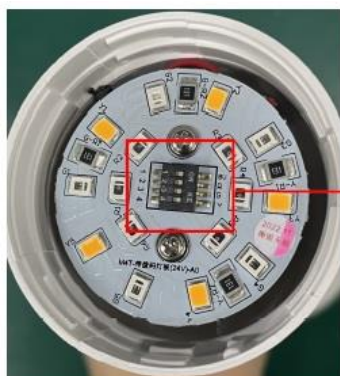
Количество светодиодных секций	1
Режим работы	Постоянное / мигающее свечение, зуммер
Цвет свечения	RYG Красный / желтый / зеленый
Питание	24 VDC, 100-240 VAC 50/60 Hz
Потребляемый ток	Красный: 29 мА Желтый: 28 мА Зеленый: 32 мА Зуммер: 18мА
Частота мигания	63-65раз /мин
Уровень громкости зуммера	>85 дБ
Степень защиты	IP53
Температура окружающей среды	-20...45°С
Срок службы светодиодов	Не менее 50000 ч
Цвет плафона	Белый матовый
Диаметр корпуса	50 мм
Монтаж	Стойка 165 мм или 38 мм + основание Ø70 мм
Материал	Основной модуль: ABS Плафон: PC Монтажное основание: PA+15%GF

Структура обозначения

М4Т	-	1	С	В	С	С	RYG	50			
									Диаметр	50	50мм
									Цвет светодиодов	R	красный
										Y	желтый
										G	зеленый
									Тип выхода	С	Сухой контакт
									Режим работы	С	Постоянное/мигающее свечение + зуммер
									Питание	В	24VDC
										С	100-240VAC 50/60Hz
									Тип монтажа	C165	Стойка 165мм + основание Ø70мм
										C38	Стойка 38мм + основание Ø70мм
									Количество световых секций	1	1 секция трехцветная
Модель									М4Т		

Настройка режима работы

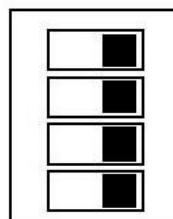
DIP-переключатель расположен в управляющем модуле. Снимите двойной плафон светодиодной секции и настройте режим работы светосигнальной колонны при помощи DIP-переключателя в соответствии с инструкцией ниже.



DIP переключатель

без зуммера
красный
мигающий
зеленый
мигающий
желтый
мигающий

1
2
3
4



BU с зуммером
R красный пост.
G зеленый пост.
Y желтый пост.

Габаритные размеры

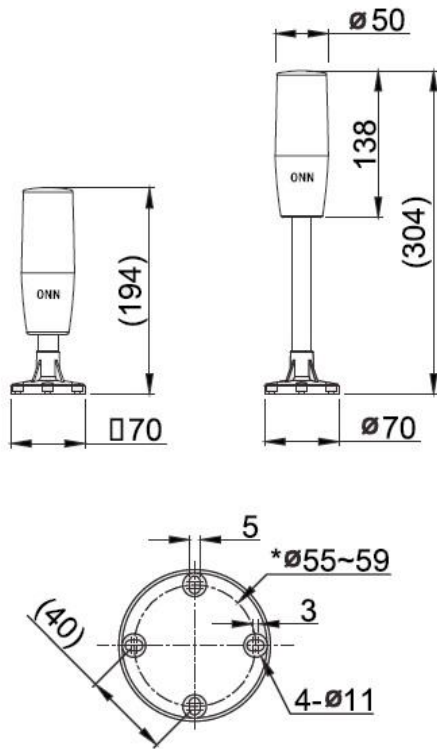
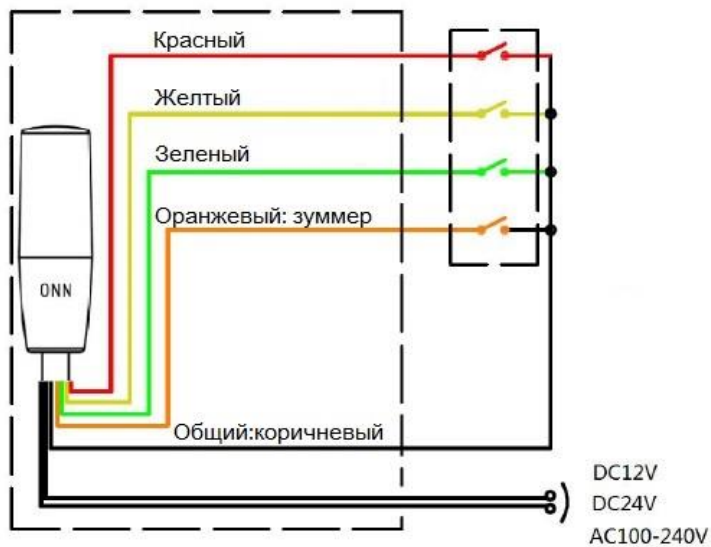


Схема подключения



Гарантийный срок эксплуатации: 12 месяцев с даты продажи

Монтаж и подключение

- Монтаж и электрическое подключение осуществляется квалифицированным персоналом
- Не допускать попадания воды, жидкостей внутрь изделия
- Не допускать попадания химически агрессивных веществ на поверхность изделия
- Подключать в соответствии с электрической схемой