

Понижающий преобразователь DC-DC для Arduino

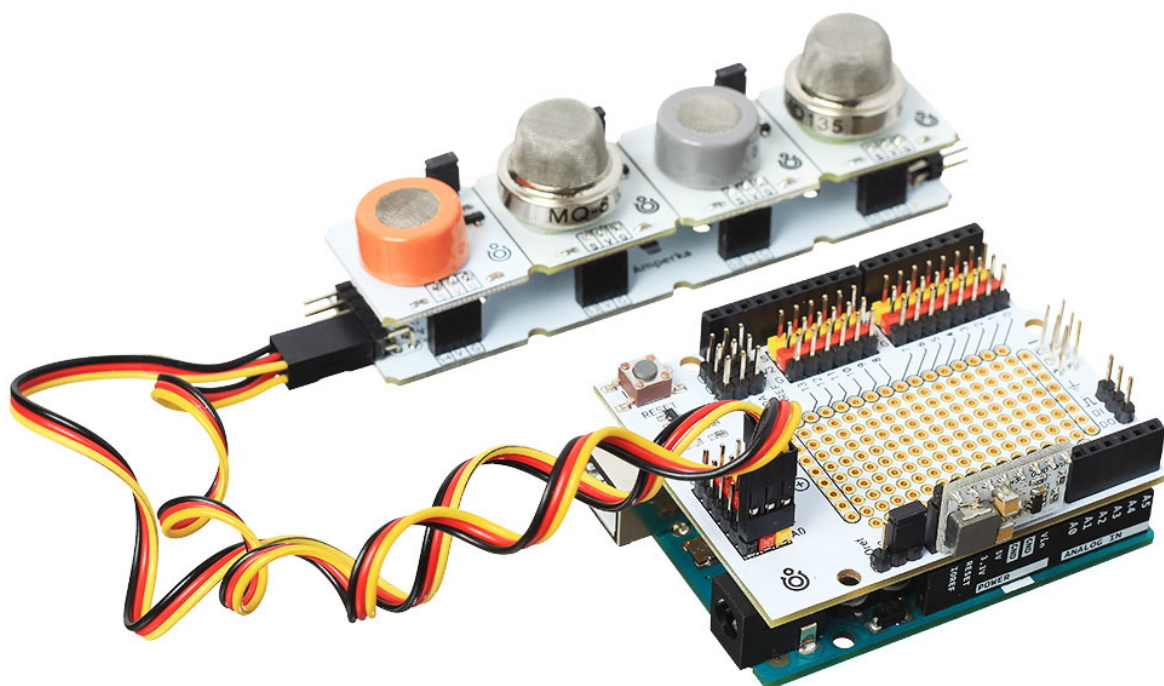
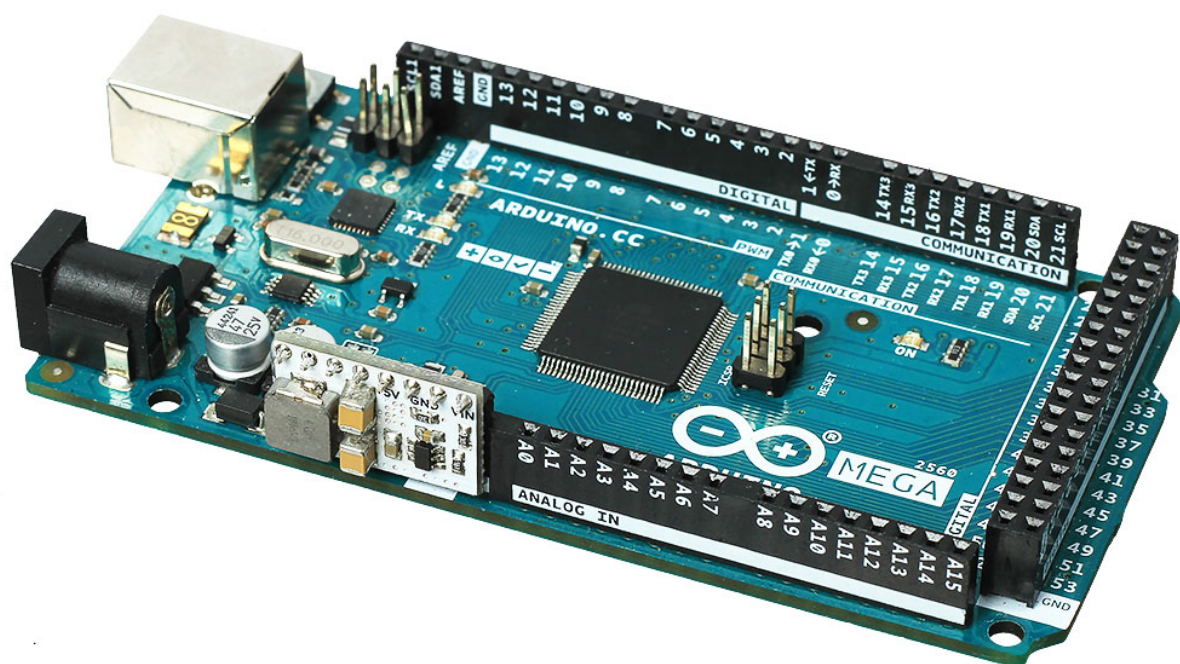
Импульсный DC-DC регулятор возьмёт на себя преобразования напряжения при питании платформ Arduino формфактора Rev3.



На платах формфактора Arduino Rev3 расположен внешний разъём Barrel Jack 2,1 мм, который позволяет запитывать платформу напряжением от 7 до 12 вольт. Входное напряжение проходит через встроенный линейный преобразователь и приводится к рабочим 5 вольтам. Но на практике линейный регулятор преобразует излишек энергии в тепло и превращает Arduino в раскаленную сковороду. Дополнительный DC-DC преобразователь не только охладит Arduino, но и позволит увеличить диапазон входного напряжения с 7–12 В до 7–15 В.

Подключение и настройка

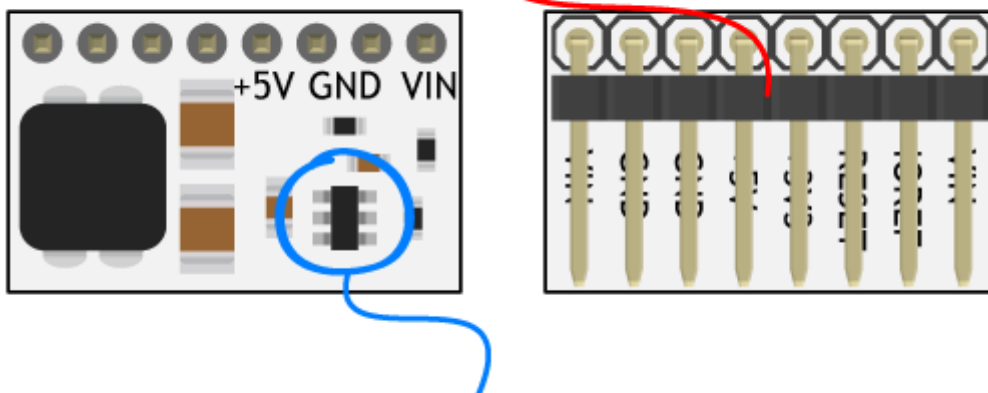
Модуль устанавливается на боковые контактные колодки Arduino форм-фактора Rev3. Распиновка подписана прямо на плате: совместите между собой контакты Vin, чтобы вся колодка преобразователя встала в нужные пины. Далее подключите источник питания ко входу Vin на управляющей плате, и модуль возьмёт регулировку напряжения на себя.



Не отключайте внешний DC-DC преобразователь из цепи под напряжением свыше 12 вольт! Это может вывести запитанные платы из строя, т.к. нагрузка в момент переложится на встроенный линейный регулятор напряжения.

Элементы платы

Контакты подключения



Микросхема TPS563200

Микросхема TPS563200

За преобразование напряжения отвечает понижающий DC-DC преобразователь TPS563200 с выходом 5 вольт. Максимальный выходной ток составляет 3 А.

Контакты подключения

Модуль DC-DC подключается к Arduino через восемь контактов: четыре имеют электрическую связь с платой, а остальные служат для устойчивого соединения с платформой.

- VIN — пин входного питания. Допустимое напряжение в диапазоне от 7 до 15 вольт.
- GND сдвоенный — общая земля.
- +5V — пин выходного напряжения 5 вольт. Максимальная сила тока 3 А.

Характеристики

- Чип: TPS563200
- Тип преобразования: импульсный
- Входное напряжение: 7—15 В
- Выходное напряжение: 5 В
- Максимальный выходной ток: 3 А
- КПД: 90%
- Габариты: 20,5×13 мм