

## Karta charakterystyki produktu

# Technika automatyzacji - dostarczenie napięcia i mocy

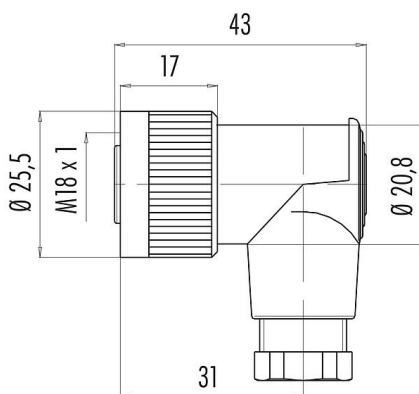


Oznaczenie	M18 Zeńskie złącze kablowe kątowe, Kontaktów: 4, 6,5-8,0 mm, nieekranowany, zacisk śrubowy, IP67
Grupa produktów	M18 seria 714
Numer zamówienia	09 0440 00 04

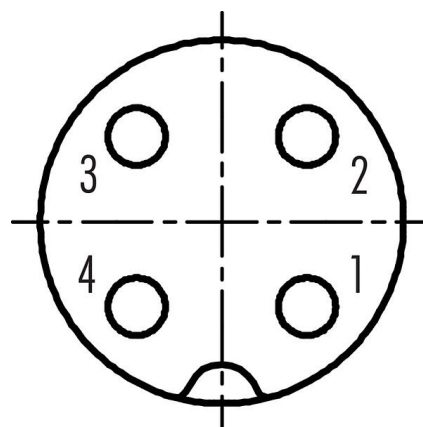
### Ilustracja



### Rysunek z wymiarami



### Układ styków (strona przyłączeniowa)



Na następnej stronie znajdują się szczegółowe instrukcje dotyczące prezentacji i montażu poszczególnych części.

## Dane techniczne

### Cechy ogólne

Numer części	09 0440 00 04
Konstrukcja złączy	Zeńskie złącze kablowe kątowe
Wersja	Złącze żeńskie kątowe
System blokady złączy	śruba
Obtrysk na kablu	zacisk śrubowy
Stopień ochrony	IP67
Przekrój przewodu	1,50 mm <sup>2</sup> / AWG 16
Wyjście kablowe	6,5-8,0 mm
Skłonność	60° (6 możliwości kodowania)
Zakres temperatur od/do	-25 °C / 85 °C
Ilość cykli łączenia	> 50 cykli łączenia
Waga (gr)	28.51
Numer taryfy celnej	85369010

### Parametry elektryczne

Napięcie znamionowe	250 V
Znamionowe napięcie udarowe	4000 V
Prąd znamionowy (40°C)	16 A (5 A UL)
Rezystancja izolacji kabla	> 10 <sup>11</sup> Ω
Stopień zanieczyszczenia	3
Kategoria przepięciowa	III
Grupa materiałowa	III
Zgodność z EMV	nieekranowany

## Karta charakterystyki produktu

# Technika automatyzacji - dostarczenie napięcia i mocy



Oznaczenie	M18 Zeńskie złącze kablowe kątowe, Kontaktów: 4, 6,5-8,0 mm, nieekranowany, zacisk śrubowy, IP67
Grupa produktów	M18 seria 714
Numer zamówienia	09 0440 00 04

### Materiał

Materiał styków	PBT/PA
Materiał korpusu styków	PA (UL94V-0) / PBT (UL94V-0)
Materiał styku	CuZn (mosiądz)
Pokrycie styku	CuSnZn (Optalloy)
Materiał elementu blokującego	PA
REACH SVHC	CAS 96-45-7 (Imidazolidine-2-thione) CAS 7439-92-1 (Lead)
Numer SCIP	e6ac4a18-de99-41d6-8922-cde7e88c5965

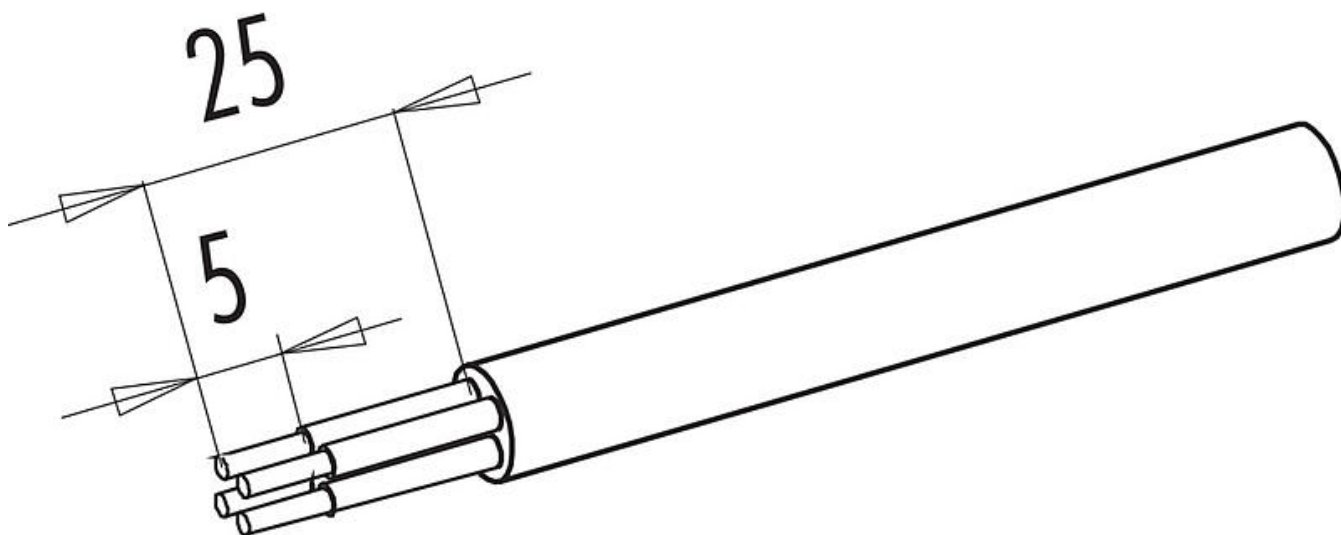
### Klasyfikacje

eCl@ss 11.1	27-44-01-09
ETIM 7.0	EC003569

### Deklaracje zgodności

Dyrektywa niskonapięciowa	2014/35/EU (EN 60204-1:2018;EN 60529:1991)
---------------------------	--

### Instrukcja montażu



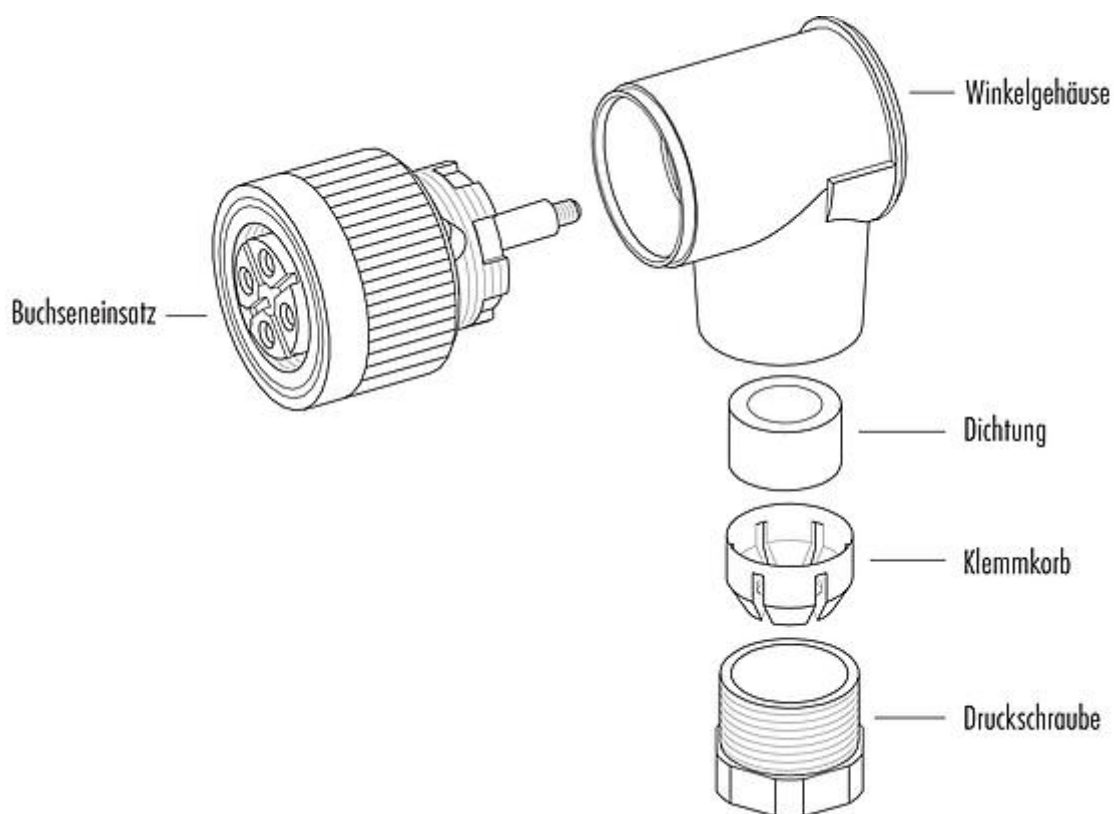
## Karta charakterystyki produktu

# Technika automatyzacji - dostarczenie napięcia i mocy



Oznaczenie	M18 Zeńskie złącze kablowe kątowe, Kontaktów: 4, 6,5-8,0 mm, nieekranowany, zacisk śrubowy, IP67
Grupa produktów	M18 seria 714
Numer zamówienia	09 0440 00 04

### Opis elementu



## Karta charakterystyki produktu

# Technika automatyzacji - dostarczenie napięcia i mocy



Oznaczenie	<b>M18 Zeńskie złącze kablowe kątowe, Kontaktów: 4, 6,5-8,0 mm, nieekranowany, zacisk śrubowy, IP67</b>
Grupa produktów	<b>M18 seria 714</b>
Numer zamówienia	<b>09 0440 00 04</b>

### Uwagi dotyczące bezpieczeństwa

Wtyczki nie wolno podłączać ani odłączać pod obciążeniem. Nieprzestrzeganie i niewłaściwe użytkowanie może spowodować obrażenia ciała.

Złącza zostały stworzone do zastosowań w inżynierii instalacji, sterowaniu i budowie wyposażenia elektrycznego. Użytkownik jest odpowiedzialny za sprawdzenie, czy złącza mogą być używane również do innych zastosowań.

Aby zabezpieczyć złącze przed niezamierzonym otwarciem, gwint pomiędzy obudową a głowicą złącza należy zabezpieczyć odpowiednim klejem cyjanoakrylowym w przypadku stosowania w obwodach o napięciu niebezpiecznym w dotyku. Nie dotyczy to złączy stosowanych w obwodach SELV i PELV zgodnie z IEC 61140 (EN 61140, VDE 0140-1).

Złącza stosowane w obwodach o napięciach niebezpiecznych w dotyku mogą być instalowane i używane wyłącznie przez osoby z wykształceniem elektrotechnicznym lub pod ich nadzorem, z uwzględnieniem obowiązujących przepisów i norm.

Złącza wtykowe o stopniu ochrony IP67 i IP68 nie nadają się do stosowania pod wodą. W przypadku stosowania na zewnątrz złącza wtykowe należy oddzielnie zabezpieczyć przed korozją. Więcej informacji na temat klas ochrony IP można znaleźć w centrum pobierania w sekcji "Informacje Techniczne".

Aby zablokować złącze kablowe w złączu urządzenia, gwintowany pierścień jest 'ręcznie' dokręcany (ok. 50 cNm).