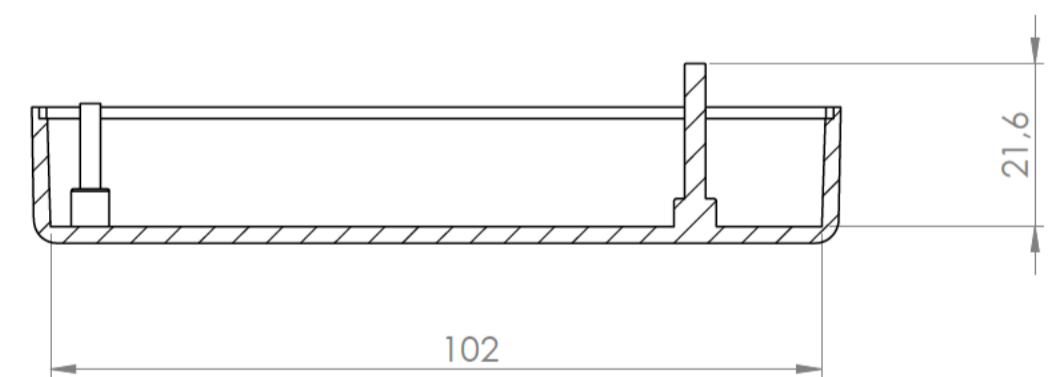
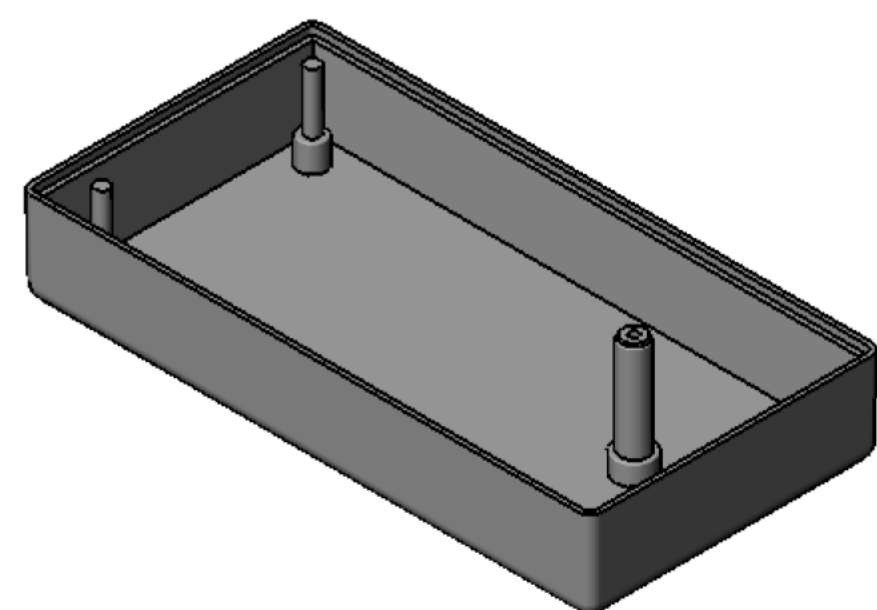


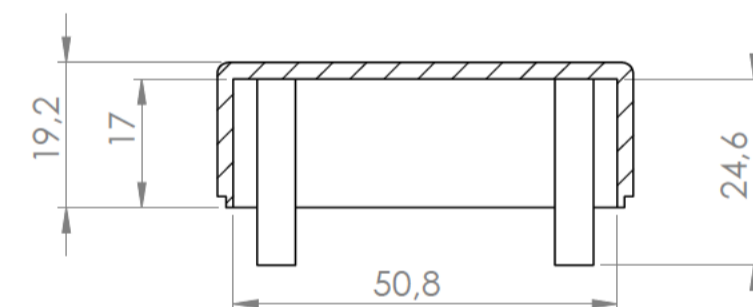
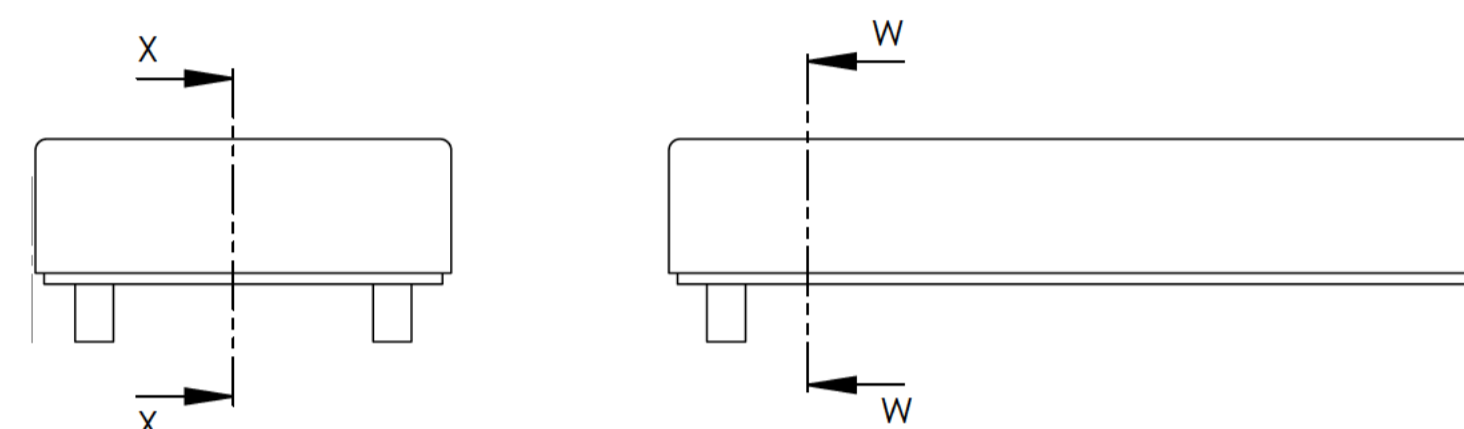
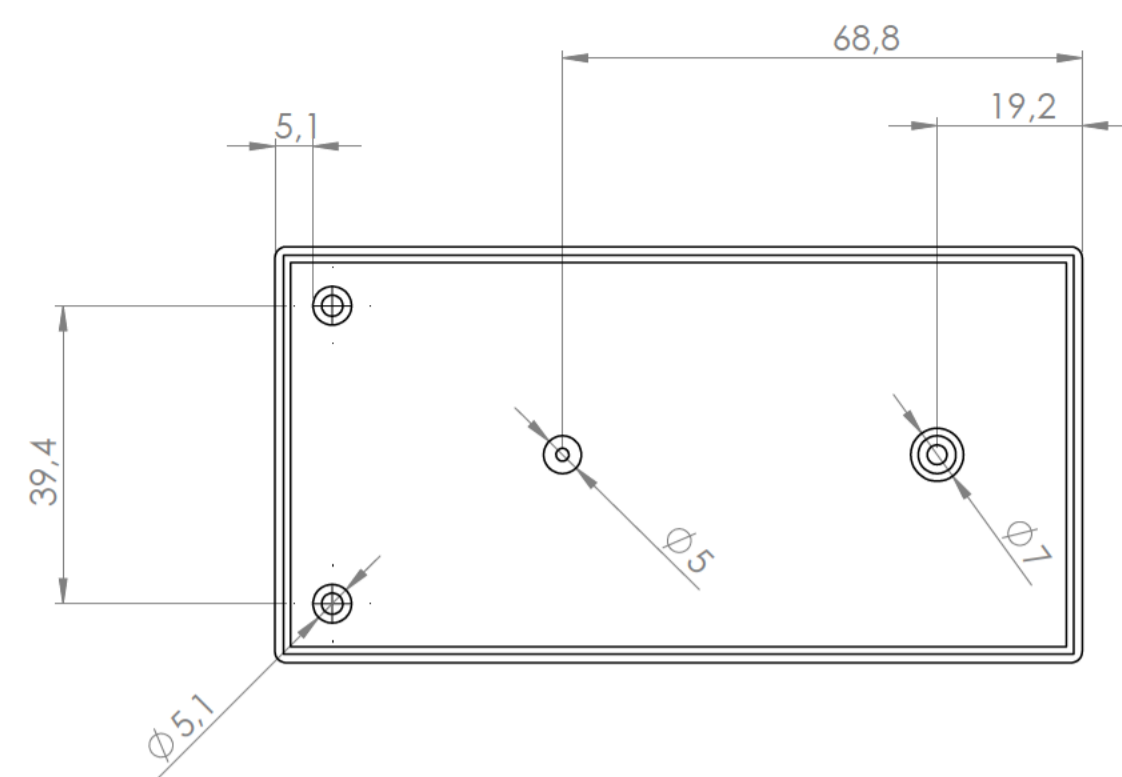
Sección/ Section Y-Y



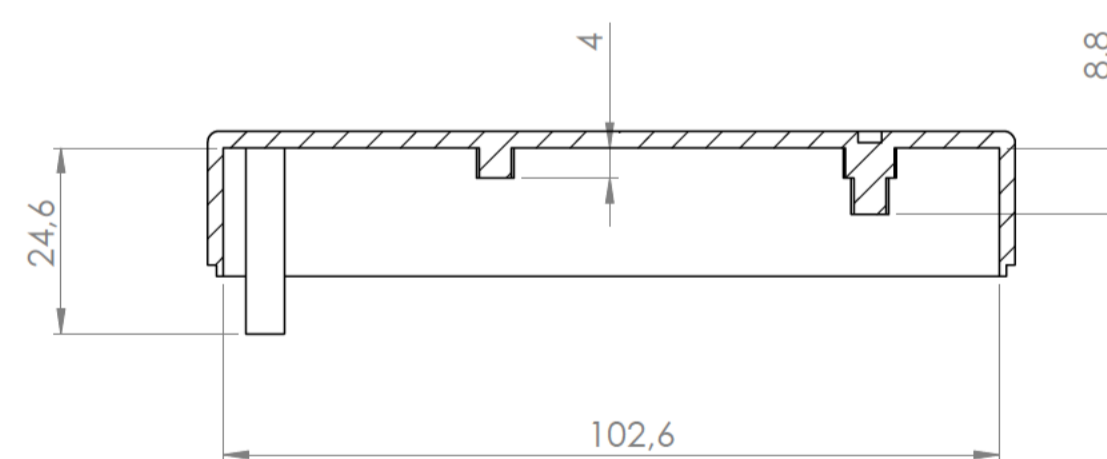
Sección/ Section Z-Z



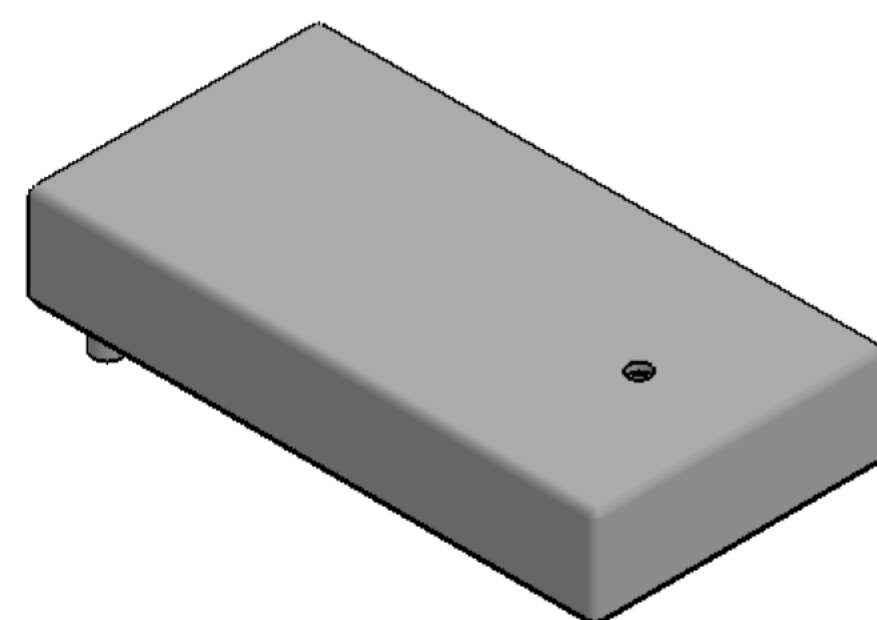
Cuerpo
Body



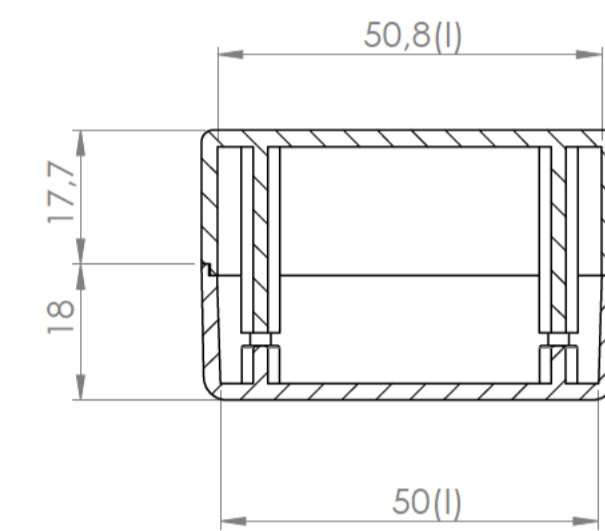
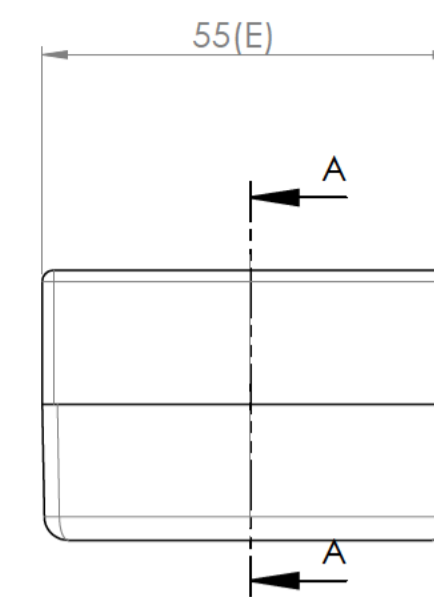
Sección/ Section W-W



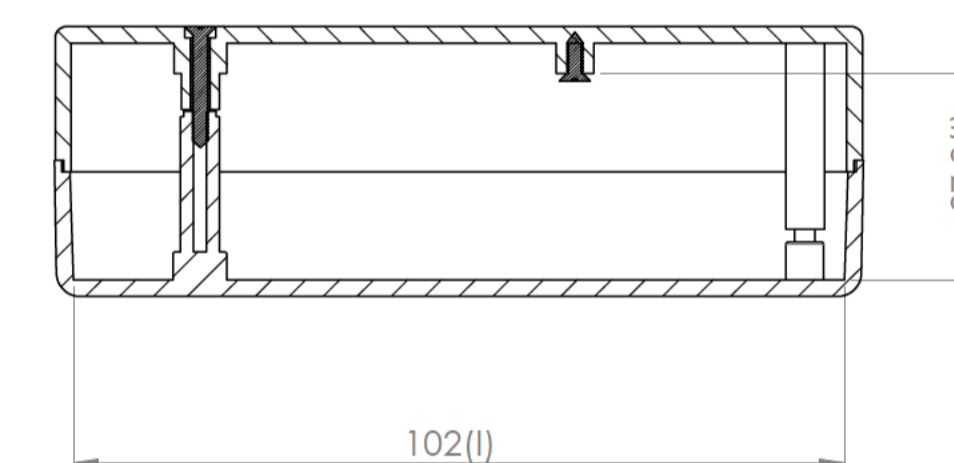
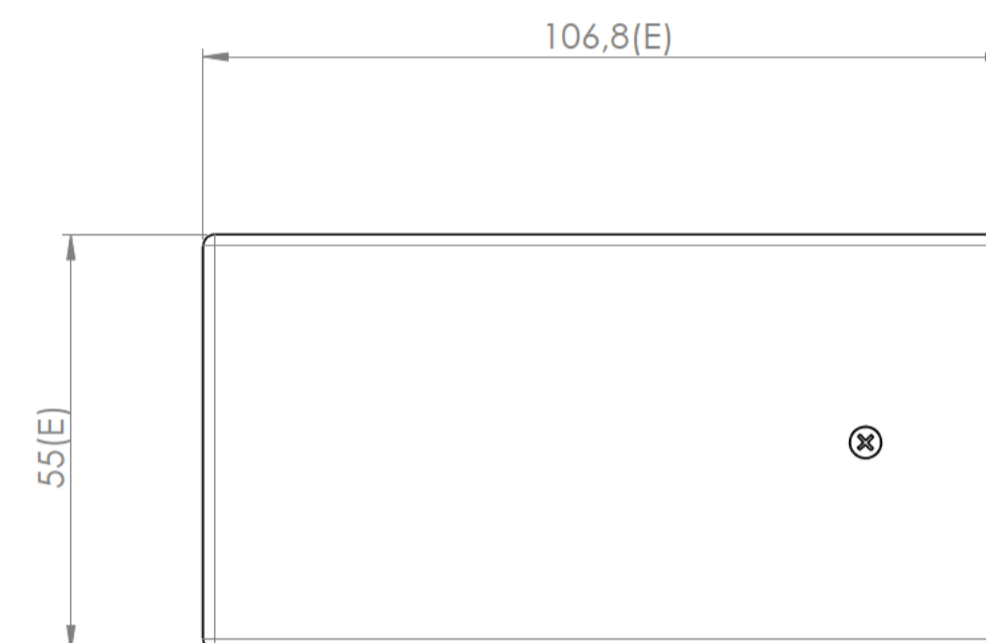
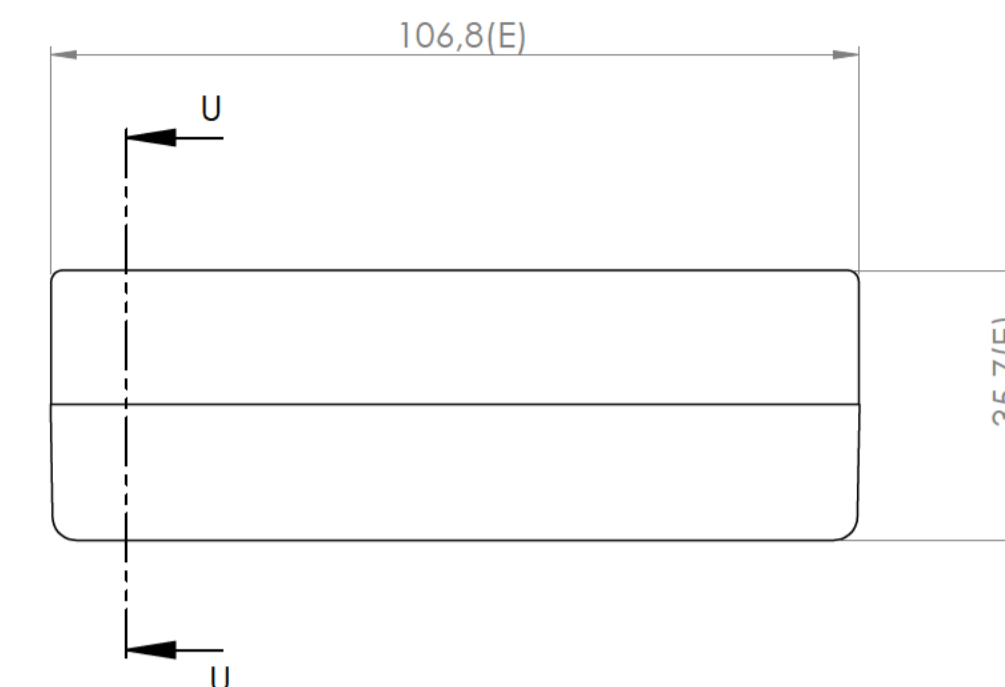
Sección/Section X-X



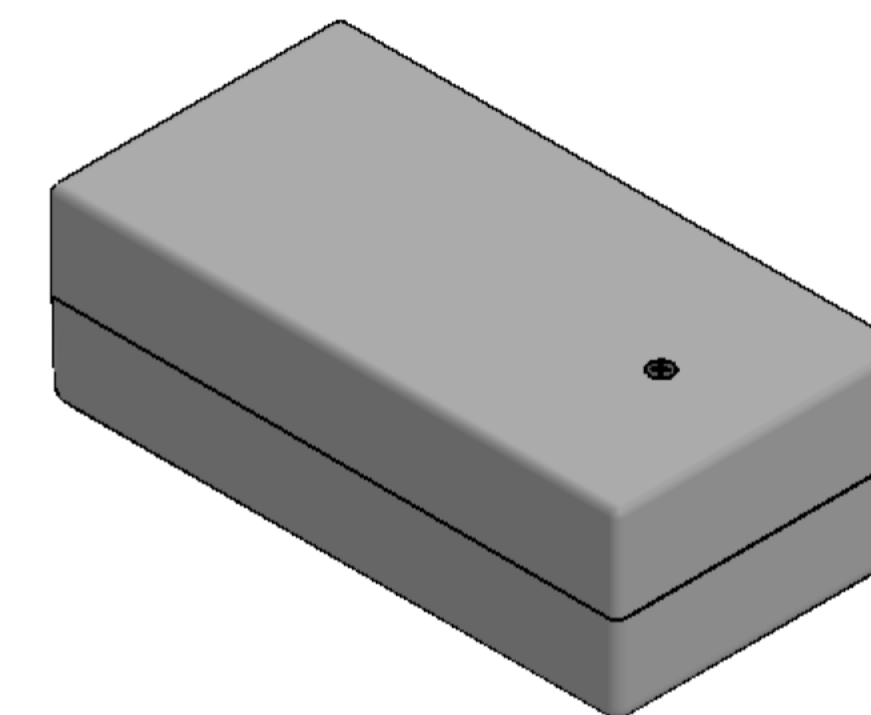
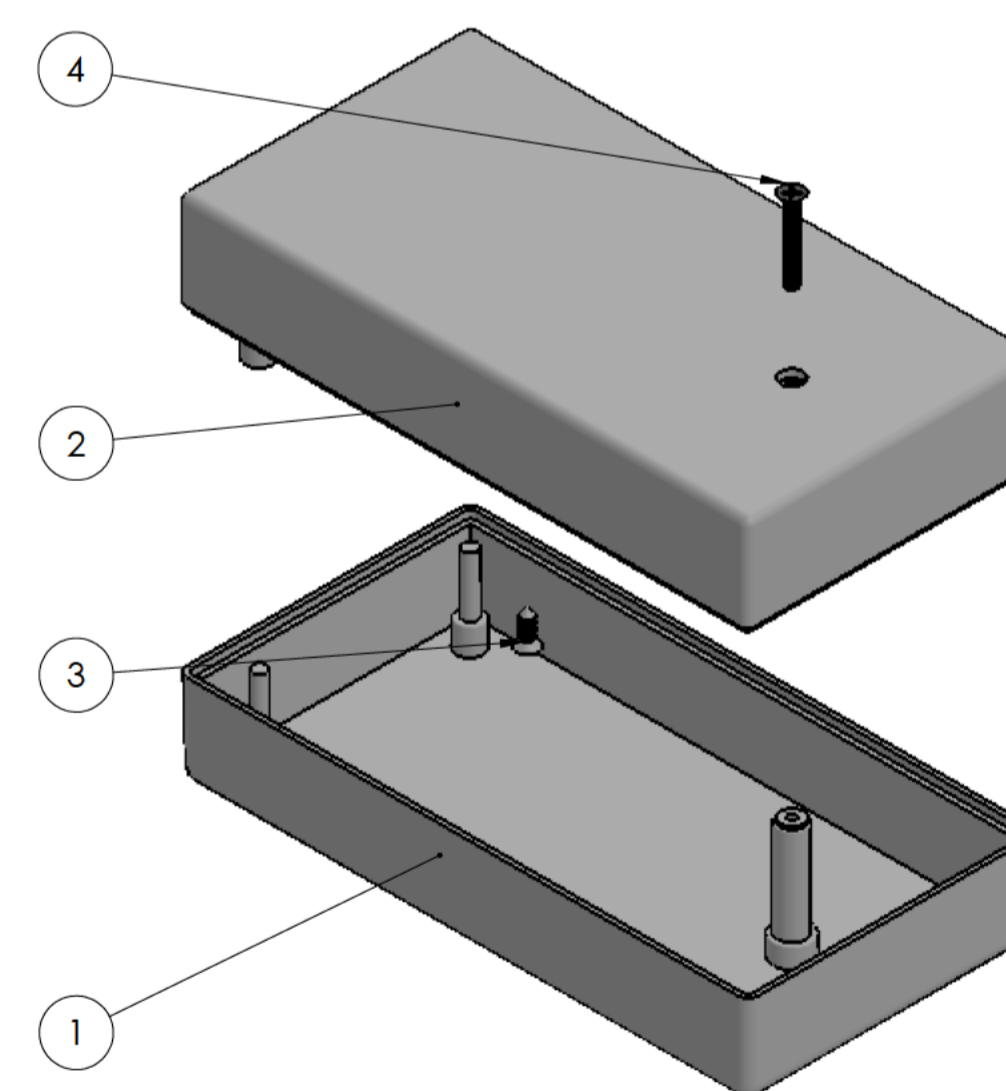
Tapa
Cover



Sección/Section U-U



Sección / Section A-A



Conjunto
Assembly

Posición / Position	Descripción / Description	Referencia / Reference	Peso (gr) / Weight (gr)	Unidades / Units	Peso / Weight	Dimensiones exteriores / External dimensions	Material / Material	Acabado / Finish	Al copiar esta información no se actualizará. / Copy for information will not be updated	
1	Cuerpo/Body	CPP21		1	46.7 g	106.8 x 55 x 35.7	ABS	Mate	Modelo / Model	PP21
2	Tapa/Cover	TPP21		1				Revisión / Revision		
3	Tornillo 2.2 x 6.5 / Screw 2.2 x 6.5	DIN7982		1				Tolerancia / Tolerance		
4	Tornillo 2.2 x 16 / Screw 2.2 x 16	DIN7982		1				00		
5										
6										
7										
8										
9										
10										

Este documento contiene información propiedad de SUPERTRONIC, S.A. y es otorgada en condiciones de uso informativo con la confianza que no será reproducida ni copiada y no será utilizada o incorporada en cualquier producto de otra empresa externa. / This document contains proprietary information of SUPERTRONIC, S.A. and is intended subject to the conditions that the information be retained in confidence not be reproduced or copied and not be used or incorporated in any product.