

Выключатели нагрузки BH-125 PROXIMA EKF



BH - XX XX XX PROXIMA EKF

- Выключатель нагрузки
- Номер разработки
- Количество полюсов
- Номинальный ток, А

IP20

ГАРАНТИЯ
7
ЛЕТ

Al
Cu

EAC

ГОСТ IEC 60947-3

Выключатели нагрузки BH-125 PROXIMA EKF предназначены для оперативного управления участками электрических цепей. Выключатели производятся в одно-, двух-, трех- и четырехполюсном исполнении. Выключатели нагрузки BH-125 PROXIMA EKF выполнены в новом, уникальном дизайне корпуса из не поддерживающей горение пластмассы. BH-125 выполнен в корпусе с мостиковым контактом.



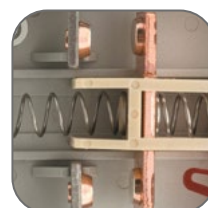
Корпус из не поддерживающей горение пластмассы



Индикаторное окно состояния контактов



Монолитная лицевая панель




Контакты из бескислородной меди



Автоматическая доводка рукоятки управления



Зажимы из посеребреной меди и анодированной стали скругленной формы с насечками

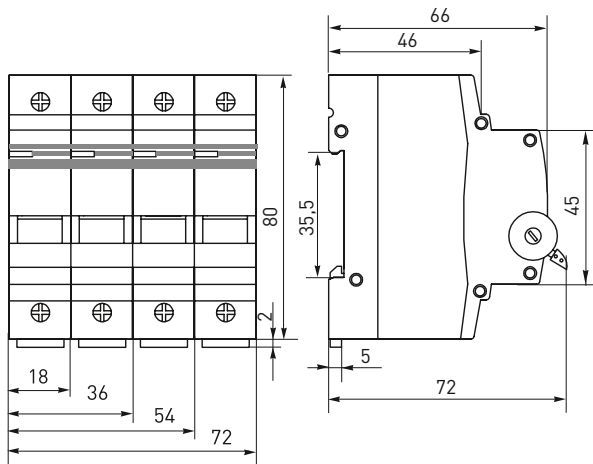
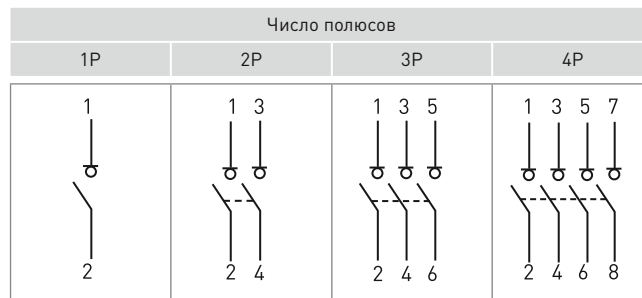
Изображение	Наименование	Номинальный ток, А	Масса нетто, кг	Артикул
BH-125 PROXIMA EKF				
	BH-125, 1P 100A PROXIMA EKF	100	0,082	SL125-1-100-pro
	BH-125, 1P 125A PROXIMA EKF	125		SL125-1-125-pro
	BH-125, 2P 100A PROXIMA EKF	100	0,164	SL125-2-125-pro
	BH-125, 2P 125A PROXIMA EKF	125		SL125-2-100-pro
	BH-125, 3P 80A PROXIMA EKF	80	0,246	SL125-3-80-pro
	BH-125, 3P 100A PROXIMA EKF	100		SL125-3-100-pro
	BH-125, 3P 125A PROXIMA EKF	125		SL125-3-125-pro
	BH-125, 4P 100A PROXIMA EKF	100	0,328	SL125-4-100-pro
	BH-125, 4P 125A PROXIMA EKF	125		SL125-4-125-pro

ТЕХНИЧЕСКИЕ ХАРАКТЕРИСТИКИ

Параметры	Значения
Номинальное напряжение Ue, В	230 / 400
Частота fn, Гц	50
Число полюсов	1, 2, 3, 4
Номинальный ток In, А	80-125
Степень защиты	IP20
Номинальный кратковременно выдерживаемый ток Icw, кА	2
Номинальная наибольшая включающая способность [на к.э.], Icm, кА	10
Номинальное импульсное выдерживаемое напряжение Uimp, кВ	6
Механическая износостойкость, циклов В-О	20 000
Коммутационная износостойкость, циклов В-О	10 000
Диапазон рабочих температур, °С	От -25 до +50
Сечение подключаемого проводника, мм²	1-35
Момент затяжки винтов, не более Н·м	2,5

Габаритные и установочные размеры

ВН-125


Типовые схемы подключения

Особенности эксплуатации и монтажа

Возможна коммутация алюминиевым и медным проводником.

Схемы подключения дополнительных устройств

Установка доп. устройств невозможна	+	ВА 47-125 PROXIMA EKF ВН-63/125 PROXIMA EKF АВДТ-63 PROXIMA EKF АВДТ-63М PROXIMA EKF АД-2/2S PROXIMA EKF АД-4/4S PROXIMA EKF ВД-100 PROXIMA EKF ВД-100N PROXIMA EKF УЗДП PROXIMA EKF ВН-125 PROXIMA EKF	+	Установка доп. устройств невозможна
---	---	--	---	---

Типовая комплектация

Выключатели нагрузки ВН-125 PROXIMA EKF поставляются в групповой упаковке.

Вся документация доступна по QR-коду на вкладыше / на внутренней стороне упаковки.