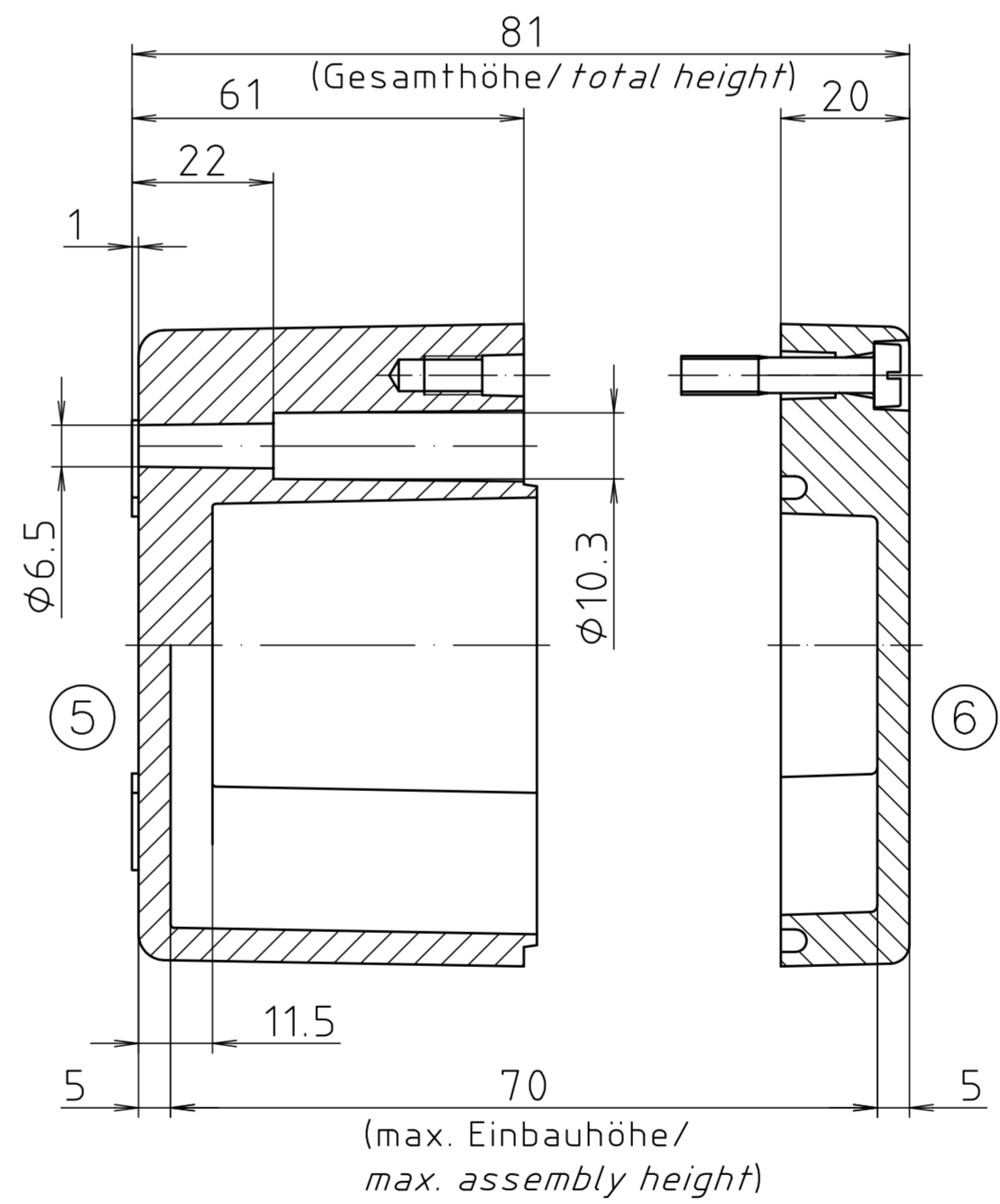
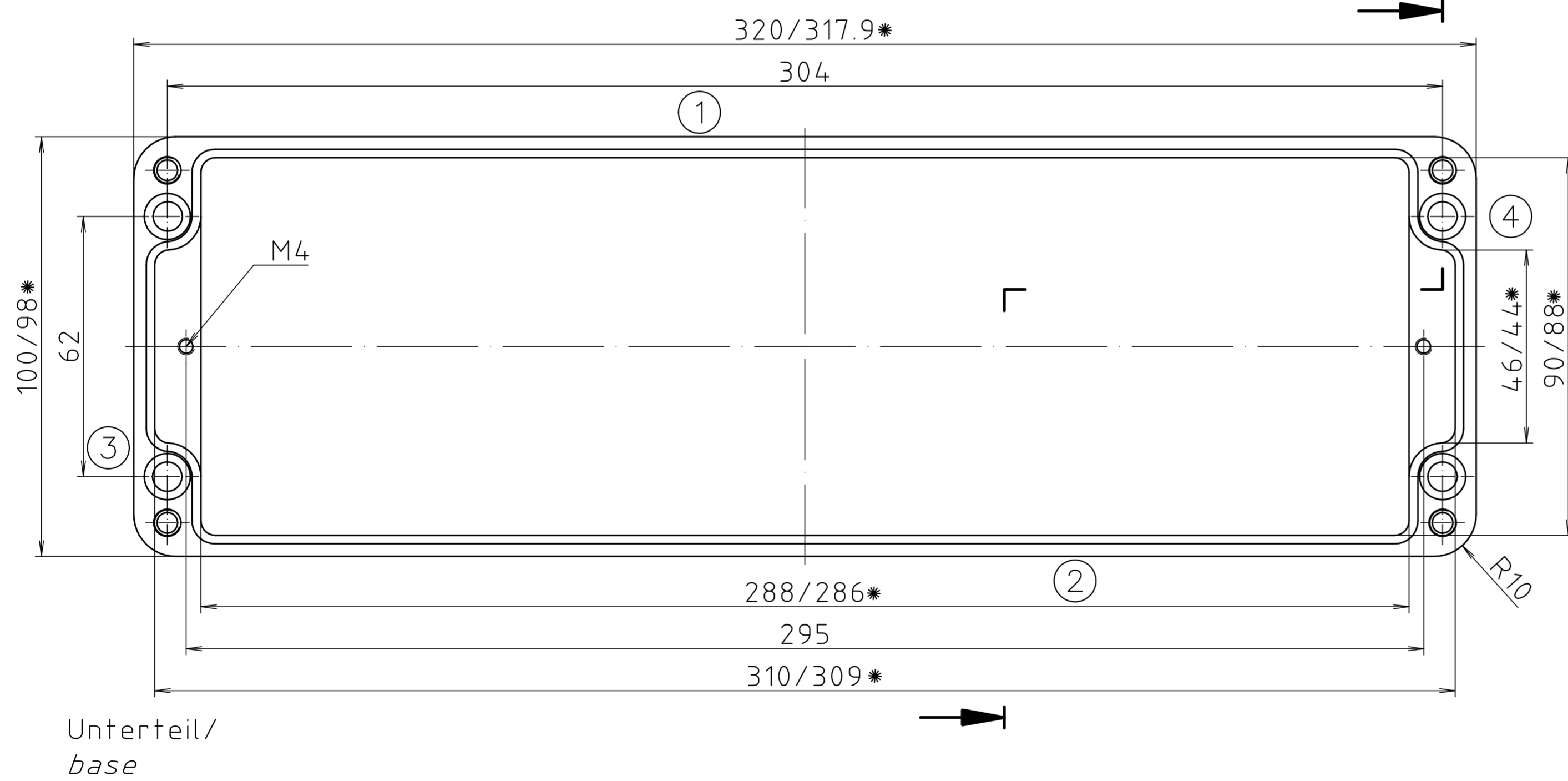
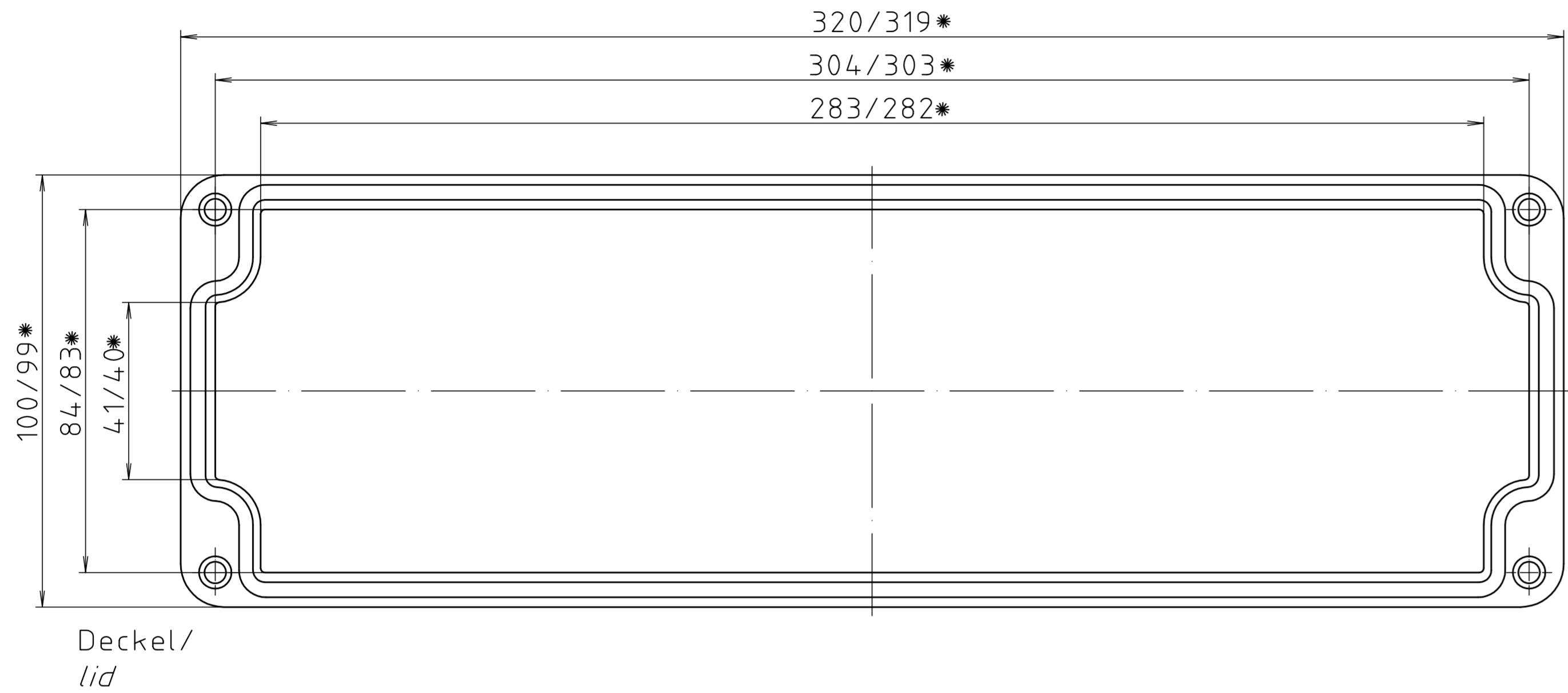


* = Mass durch Formkonizität nach unten verringert.
 Freimaß-Toleranz nach DIN 16901-130/
*Dimension reduced at bottom due to conical form.
 Tolerances to DIN 16901-130.*



Schutzvermerk nach DIN ISO 16016 beachten. "Please pay attention to copyright note DIN ISO 16016"

Maßstab/ Scale:	1:1	
Zeichnungs-Nr. / Drawing-No.:	1K 0336.001.01	
Artikel / Article:	P 336 / 2 1032 08	
Katalogzeichnung/ Catalogue drawing		
A-Nr./ Art.-No.:	Datum/ Date:	
DISK:	2 401 770	
Datum/Date:	29.03.2004 NK	

BOPLA
A Phoenix Mecano Company