

## 1A LDO 稳压器电路

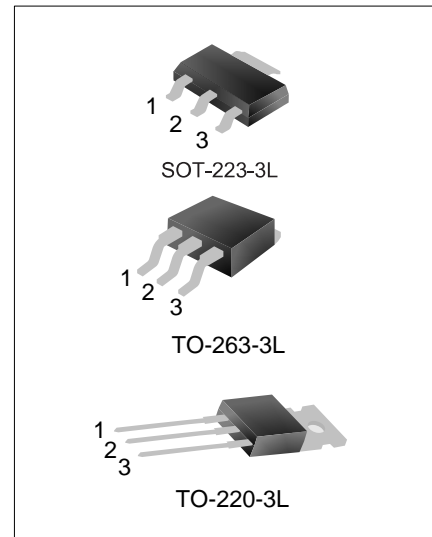
### 概述

LM2940是一款高性价比的LDO芯片，在整个工作温度范围内输出1A电流的能力而漏失电压典型值在0.5V,最大漏失电压不超过1V。当输入电压和输出电压差异超过3V以上时候，内部的降静态电流模块开始工作从而降低整个电路消耗的总静态电流，使其不超过规范值。

车载运用的中2940也设计了带有电池反接保护的功能和抗2倍电池电压跳变的能力。还有输出短路电流保护功能，过温保护和过压保护等功能。

### 特点

- ◆ 低漏失电压 1A 输出时候典型值在 0.5V
- ◆ 最大输出电流超 1A
- ◆ 封装前修调基准电压值
- ◆ 电池反接保护
- ◆ 内部短路电流保护电路
- ◆ 过温保护



### 应用

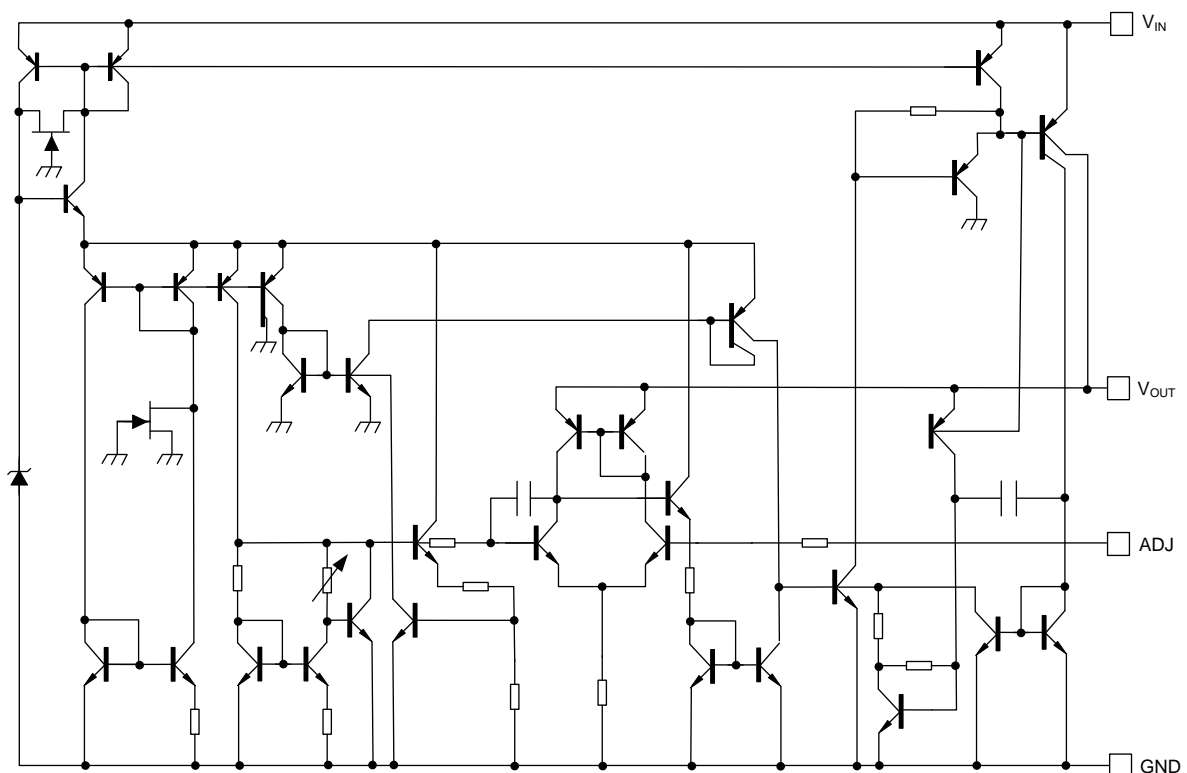
- ◆ PC 电脑电源系统
- ◆ 稳压电流源
- ◆ 电动玩具电池电源
- ◆ 高效线性绿色电源系统

### 产品规格分类

产品名称	封装形式	打印名称	环保等级	包装
LM2940T-5	TO-220-3L	LM2940T-5	无卤	料管
LM2940T-8	TO-220-3L	LM2940T-8	无卤	料管
LM2940T-9	TO-220-3L	LM2940T-9	无卤	料管
LM2940T-10	TO-220-3L	LM2940T-10	无卤	料管
LM2940T-12	TO-220-3L	LM2940T-12	无卤	料管
LM2940T-15	TO-220-3L	LM2940T-15	无卤	料管
LM2940IMP-5/TR	SOT-223-3L	L53B	无卤	编带
LM2940IMP-8/TR	SOT-223-3L	L54B	无卤	编带
LM2940IMP-9/TR	SOT-223-3L	L0EB	无卤	编带
LM2940IMP-10/TR	SOT-223-3L	L55B	无卤	编带
LM2940IMP-12/TR	SOT-223-3L	L56B	无卤	编带
LM2940IMP-15/TR	SOT-223-3L	L70B	无卤	编带
LM2940S-5/TR	TO-263-3L	LM2940S-5	无卤	编带
LM2940S-8/TR	TO-263-3L	LM2940S-8	无卤	编带

产品名称	封装形式	打印名称	环保等级	包装
LM2940S-9/TR	TO-263-3L	LM2940S-9	无卤	编带
LM2940S-10/TR	TO-263-3L	LM2940S-10	无卤	编带
LM2940S-12/TR	TO-263-3L	LM2940S-12	无卤	编带
LM2940S-15/TR	TO-263-3L	LM2940S-15	无卤	编带

内部框图



最大工作条件范围

参数	符号	范围		单位
输入电源电压	$V_{IN}$	45		V
引脚温度(焊接5秒)	$T_{LEAD}$	260		°C
工作结温范围	$T_J$	150		°C
存储温度范围	$T_{stg}$	-65 ~ +150		°C
热阻	$\theta_{JA}$	TO-220-3L	60	°C/W
		TO-263-3L	60	
ESD(人体模式)	ESD	2000		V
ESD(机器模式)	ESD	300		V

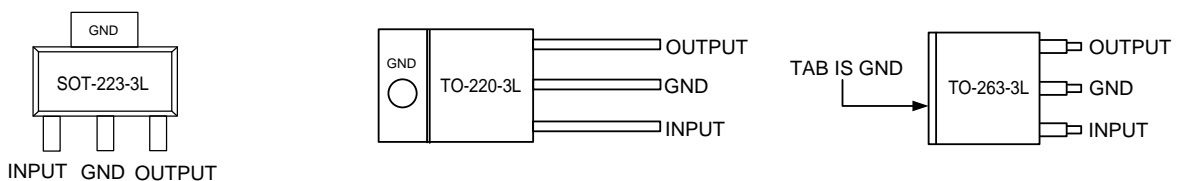
正常工作条件

参 数	符 号	范 围	单 位
输入电压	V <sub>IN</sub>	6—26	V
工作结温范围	T <sub>J</sub>	-40 ~ +125	°C

典型参数(除非特殊说明, V<sub>IN</sub>=V<sub>out</sub>+5V, T<sub>J</sub>=25°C, 电容 Co=22uF, 5V<Vo<20V)

参 数	符 号	测试条件	最小值	典型值	最大值	单 位
输出电压	V <sub>OUT</sub>	LM2940-5, 5 mA ≤ I <sub>o</sub> ≤ 1A	4.85	5.00	5.15	V
		LM2940-8, 5 mA ≤ I <sub>o</sub> ≤ 1A	7.76	8.00	8.24	V
		LM2940-9, 5 mA ≤ I <sub>o</sub> ≤ 1A	8.73	9.00	9.27	V
		LM2940-10, 5 mA ≤ I <sub>o</sub> ≤ 1A	9.70	10.00	10.30	V
		LM2940-12, 5 mA ≤ I <sub>o</sub> ≤ 1A	11.64	12.00	12.36	V
		LM2940-15, 5 mA ≤ I <sub>o</sub> ≤ 1A	14.55	15.00	15.45	V
静态电流	I <sub>CC</sub>	V <sub>O</sub> +2V ≤ V <sub>IN</sub> ≤ 26V, I <sub>o</sub> =5mA		10	20	mA
		V <sub>IN</sub> =V <sub>O</sub> + 5V, I <sub>o</sub> =1A		50	80	
线性调整率	V <sub>RLINE</sub>	V <sub>O</sub> +2V ≤ V <sub>IN</sub> ≤ 26V, I <sub>o</sub> =5mA	--	5	50	mV
负载调整率	V <sub>RLOAD</sub>	50 mA ≤ I <sub>o</sub> ≤ 1A	--	25	50	mV
漏失电压	V <sub>Drop</sub>	I <sub>o</sub> = 1A	-	0.5	1.0	V
漏失电压	V <sub>Drop</sub>	I <sub>o</sub> = 100mA	-	130	200	mV
RMS 噪声	Noise	10Hz-100KHz, I <sub>o</sub> =5mA	-	0.003	-	%
短路电流	I <sub>short</sub>	V <sub>in</sub> Max=26V	1.5	1.9	-	A
最大工作电压	V <sub>in</sub> Max		-	26	31	V

管脚排列图



管脚描述

管脚号	管脚名称	I/O	功能
1	IN	O	输入电源电压
2	GND	I	接地脚
3	OUT	I	LDO输出脚

典型应用电路图

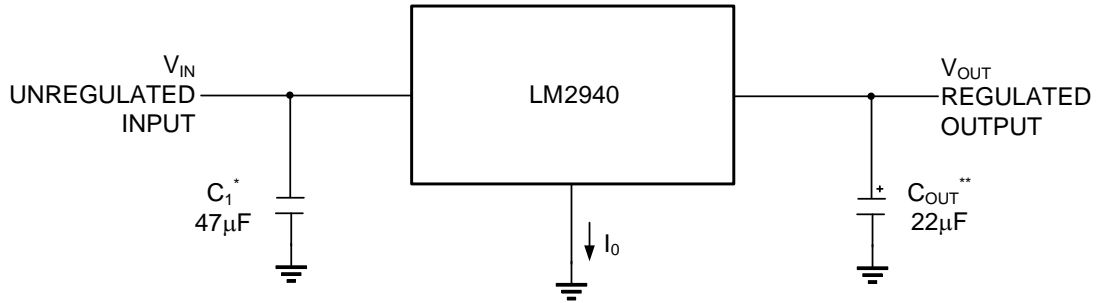


图 1

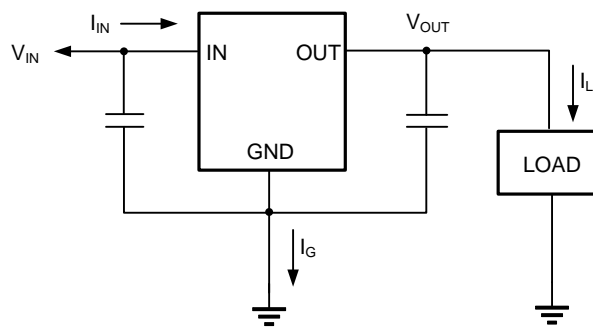


图 2

注：以上线路及参数仅供参考，实际的应用电路请在充分的实测基础上设定参数。

**重要声明：**

华冠半导体保留未经通知更改所提供的产品和服务。客户在订货前应获取最新的相关信息，并核实这些信息是否最新且完整的。

客户在使用华冠半导体产品进行系统设计和整机制造时有责任遵守安全标准并采取安全措施，以避免潜在风险可能导致人身伤害或财产损失情况的发生。

华冠半导体产品未获得生命支持、军事、航空航天等领域应用之许可，华冠半导体将不承担产品在这些领域应用造成的后果。

华冠半导体的文档资料，仅在没有对内容进行任何篡改且带有相关授权的情况下才允许进行复制。华冠半导体对篡改过的文件不承担任何责任或义务。