

## 75XX 系列

### LDO 线性稳压器

#### 产品概括

75XX 系列是采用 CMOS 工艺制造，低功耗的高压稳压器，最高输入电压可达 22V，输出电压范围为 2.0V~5.0V。它具有高精度的输出电压、极低的供电电流、极低的跌落电压等特点。

#### 特点

- 低功耗
- 低跌落电压
- 低温漂
- 高精度的输出电压：容差为 $\pm 3\%$
- 封装形式：TO-92;SOT-89;SOT23-3

#### 应用

- 电池等电源的供电设备
- 各种通信设备
- 音频/视频设备

#### 产品指南：

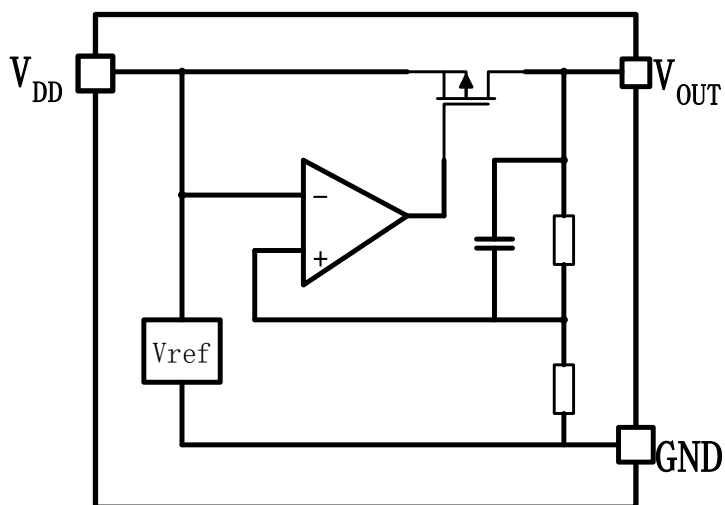
75XX

XX	33	输出电压为 3.3V
----	----	------------

#### 型号选择

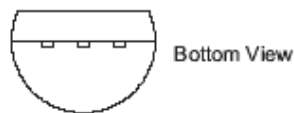
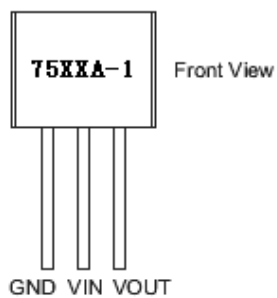
名称	型号	最高输入电压(V)	输出电压(V)	容差	封装形式
75XX	7530	22	3.0	$\pm 3\%$	TO-92 SOT-89 SOT23-3
	7533	22	3.3	$\pm 3\%$	
	7536	22	3.6	$\pm 3\%$	
	7544	22	4.4	$\pm 3\%$	
	7550	22	5.0	$\pm 3\%$	

#### 框图

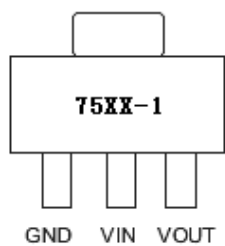


引脚排列

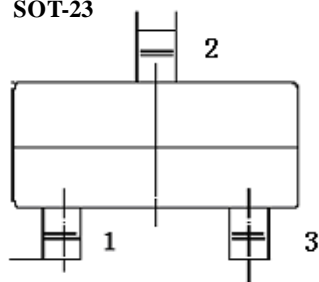
TO-92



SOT-89



SOT-23



1	GND
2	VIN
3	VOUT

极限参数

参数	极限值	单位
输入电压	-0.3~22	V
功耗	400	mW
存储温度	-50~125	°C
工作温度	-25~70	°C

## 工作参数

**◆7530**
 $T_{OPT}=25^{\circ}C$ 

符号	参数	测试条件	最小值	典型值	最大值	单位
$V_{OUT}$	输出电压	$V_{IN}=5V, I_{OUT}=10mA$	2.91	3	3.09	V
$I_{OUT}$	输出电流	$V_{IN}=5V$	60	100	—	mA
$\Delta V_{OUT}$	负载调节	$V_{IN}=5V, 1mA \leq I_{OUT} \leq 100mA$	—	60	150	mV
$V_{DIF}$	跌落电压	$I_{OUT}=1mA$	—	100	—	mV
$I_{SS}$	静态电流	$V_{IN}=5V$ , 空载	—	2	3	$\mu A$
$\Delta V_{OUT} / (\Delta V_{IN} * V_{OUT})$	Line Regulation	$4V \leq V_{IN} \leq 22V, I_{OUT}=1mA$	—	0.2	—	%/V
$V_{IN}$	输入电压	—	—	—	22	V
$\Delta V_{OUT} / \Delta T_a$	温度系数	$V_{IN}=5V, I_{OUT}=10mA, 0^{\circ}C \leq T_a \leq 70^{\circ}C$	—	$\pm 0.45$	—	mV/ $^{\circ}C$

**◆7533**
 $T_{OPT}=25^{\circ}C$ 

符号	参数	测试条件	最小值	典型值	最大值	单位
$V_{OUT}$	输出电压	$V_{IN}=5V, I_{OUT}=10mA$	3.201	3.3	3.399	V
$I_{OUT}$	输出电流	$V_{IN}=5.5V$	60	100	—	mA
$\Delta V_{OUT}$	负载调节	$V_{IN}=5.5V, 1mA \leq I_{OUT} \leq 100mA$	—	60	150	mV
$V_{DIF}$	跌落电压	$I_{OUT}=1mA$	—	100	—	mV
$I_{SS}$	静态电流	$V_{IN}=5.5V$ , 空载	—	2	3	$\mu A$
$\Delta V_{OUT} / (\Delta V_{IN} * V_{OUT})$	Line Regulation	$4.5V \leq V_{IN} \leq 22V, I_{OUT}=1mA$	—	0.2	—	%/V
$V_{IN}$	输入电压	—	—	—	22	V
$\Delta V_{OUT} / \Delta T_a$	温度系数	$V_{IN}=5.5V, I_{OUT}=10mA, 0^{\circ}C \leq T_a \leq 70^{\circ}C$	—	$\pm 0.5$	—	mV/ $^{\circ}C$

**◆7536**
 $T_{OPT}=25^{\circ}C$ 

符号	参数	测试条件	最小值	典型值	最大值	单位
$V_{OUT}$	输出电压	$V_{IN}=5V, I_{OUT}=10mA$	3.492	3.6	3.708	V
$I_{OUT}$	输出电流	$V_{IN}=5.6V$	60	100	—	mA
$\Delta V_{OUT}$	负载调节	$V_{IN}=5.6V, 1mA \leq I_{OUT} \leq 100mA$	—	60	150	mV
$V_{DIF}$	跌落电压	$I_{OUT}=1mA$	—	100	—	mV
$I_{SS}$	静态电流	$V_{IN}=5.6V$ , 空载	—	2	3	$\mu A$
$\Delta V_{OUT} / (\Delta V_{IN} * V_{OUT})$	Line Regulation	$4.6V \leq V_{IN} \leq 22V, I_{OUT}=1mA$	—	0.2	—	%/V
$V_{IN}$	输入电压	—	—	—	22	V

$\Delta V_{OUT} / \Delta T_a$	温度系数	$V_{IN}=5.6V, I_{OUT}=10mA,$ $0^{\circ}C \leq T_a \leq 70^{\circ}C$	—	$\pm 0.6$	—	mV/ $^{\circ}C$
-------------------------------	------	--	---	-----------	---	-----------------

**◆ 7544**
 $T_{OPT}=25^{\circ}C$ 

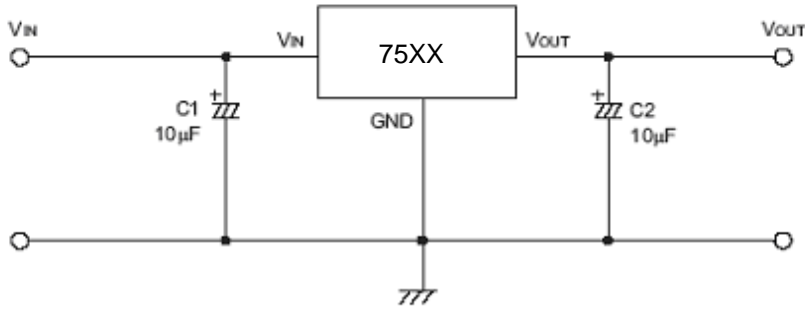
符号	参数	测试条件	最小值	典型值	最大值	单位
$V_{OUT}$	输出电压	$V_{IN}=6V, I_{OUT}=1mA$	4.268	4.4	4.532	V
$I_{OUT}$	输出电流	$V_{IN}=6.4V$	60	100	—	mA
$\Delta V_{OUT}$	负载调节	$V_{IN}=6.4V, 1mA \leq I_{OUT} \leq 100mA$	—	60	150	mV
$V_{DIF}$	跌落电压	$I_{OUT}=1mA$	—	100	—	mV
$I_{SS}$	静态电流	$V_{IN}=6.4V, 空载$	—	2	3	$\mu A$
$\Delta V_{OUT} / (\Delta V_{IN} * V_{OUT})$	Line Regulation	$5.4V \leq V_{IN} \leq 22V, I_{OUT}=1mA$	—	0.2	—	%/V
$V_{IN}$	输入电压	—	—	—	22	V
$\Delta V_{OUT} / \Delta T_a$	温度系数	$V_{IN}=6.4V, I_{OUT}=10mA,$ $0^{\circ}C \leq T_a \leq 70^{\circ}C$	—	$\pm 0.7$	—	mV/ $^{\circ}C$

**◆ 7550**
 $T_{OPT}=25^{\circ}C$ 

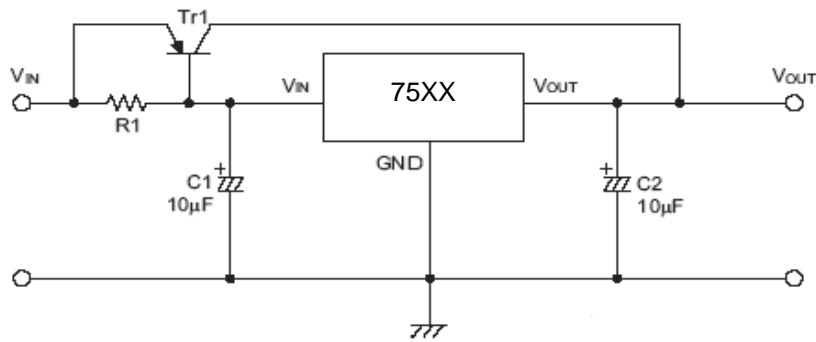
符号	参数	测试条件	最小值	典型值	最大值	单位
$V_{OUT}$	输出电压	$V_{IN}=7V, I_{OUT}=10mA$	4.85	5	5.15	V
$I_{OUT}$	输出电流	$V_{IN}=7V$	60	100	—	mA
$\Delta V_{OUT}$	负载调节	$V_{IN}=7V, 1mA \leq I_{OUT} \leq 100mA$	—	60	150	mV
$V_{DIF}$	跌落电压	$I_{OUT}=1mA$	—	100	—	mV
$I_{SS}$	静态电流	$V_{IN}=7V, 空载$	—	2	3	$\mu A$
$\Delta V_{OUT} / (\Delta V_{IN} * V_{OUT})$	Line Regulation	$6V \leq V_{IN} \leq 22V, I_{OUT}=1mA$	—	0.2	—	%/V
$V_{IN}$	输入电压	—	—	—	22	V
$\Delta V_{OUT} / \Delta T_a$	温度系数	$V_{IN}=7V, I_{OUT}=10mA,$ $0^{\circ}C \leq T_a \leq 70^{\circ}C$	—	$\pm 0.75$	—	mV/ $^{\circ}C$

## 应用电路

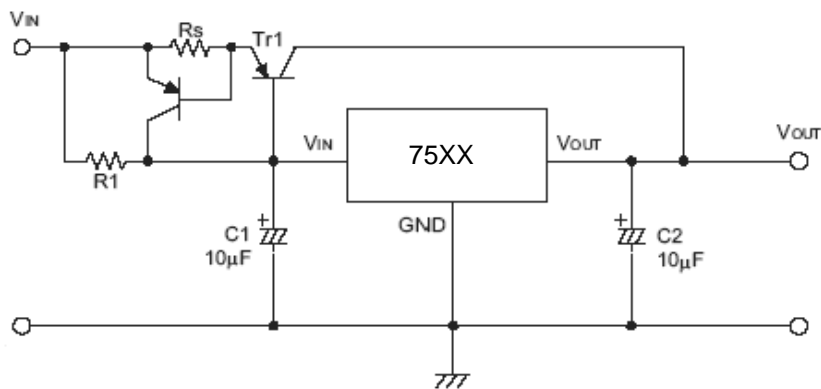
### 1、基本电路



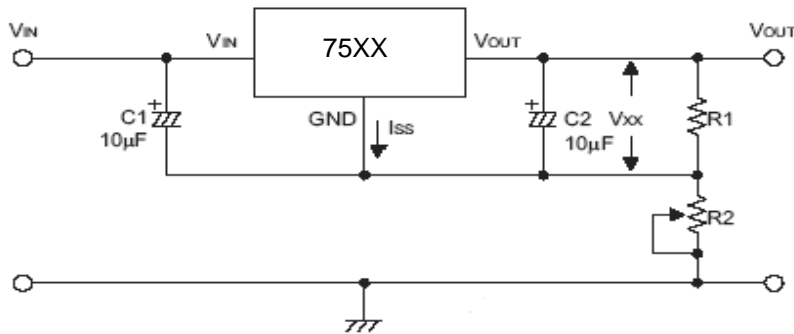
### 2、高输出电流稳压电路



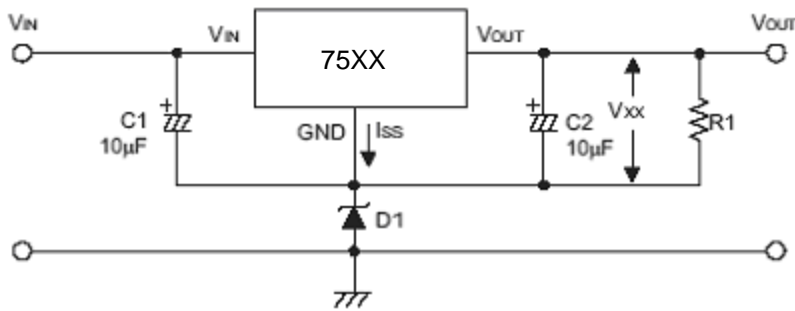
### 3、短路保护电路



4、提高输出电压电路

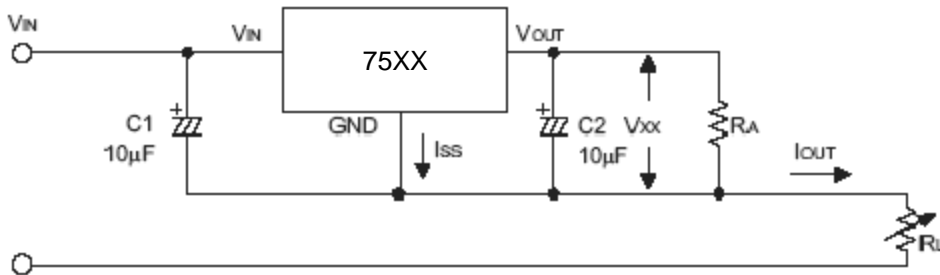


$$V_{OUT} = V_{XX} (1 + R2/R1) + I_{SS} * R2$$



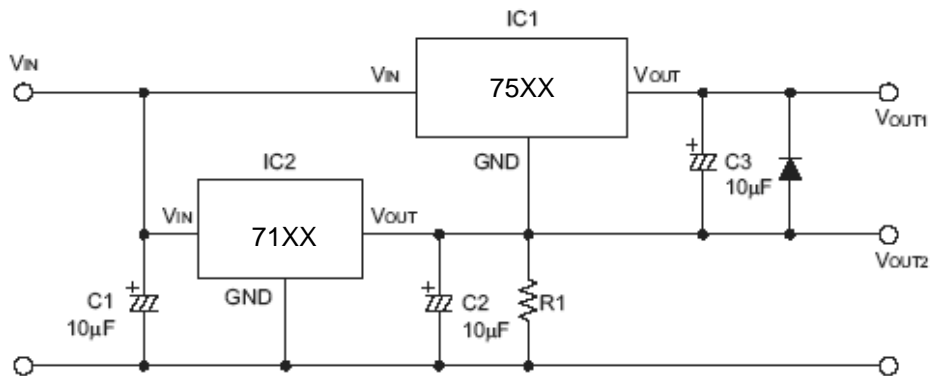
$$V_{OUT} = V_{XX} + V_{D1}$$

5、电流调节电路



$$I_{OUT} = V_{XX}/R_x + I_{SS}$$

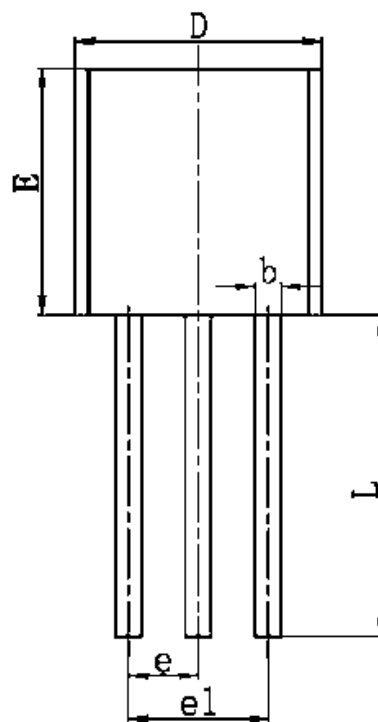
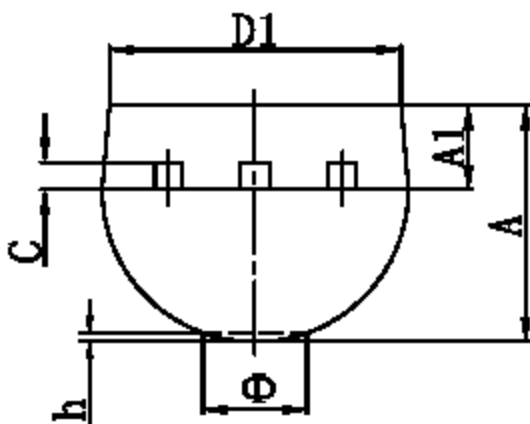
6、双端输出电路



注示：“××”代表输出电压

封装尺寸图

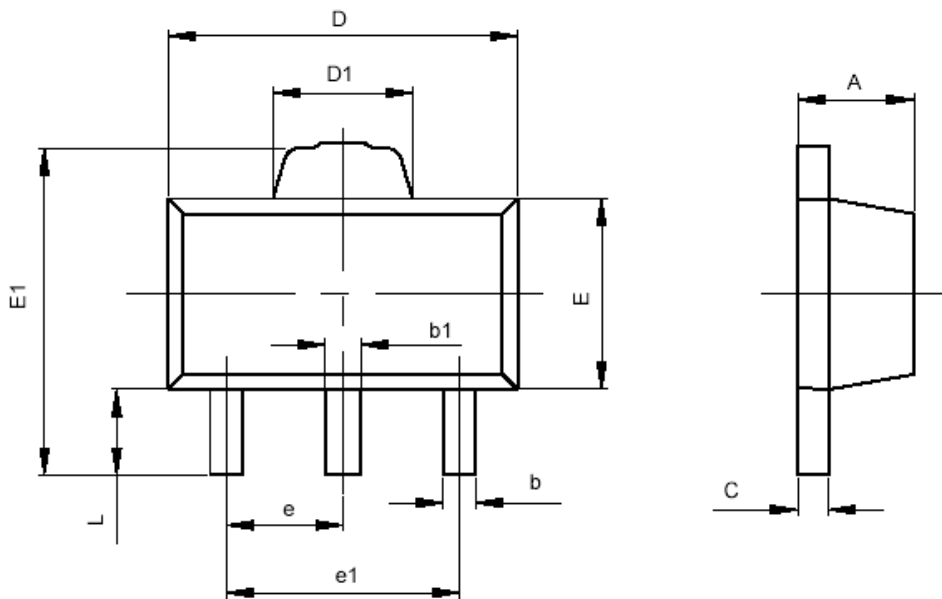
1、TO-92



符号	最小值 (mm)	最大值 (mm)
A	3.300	3.700
A1	1.100	1.400
b	0.380	0.550
c	0.360	0.510
D	4.400	4.700
D1	3.430	
E	4.300	4.700

e	1.270 TYP	
e1	2.440	2.640
L	14.100	14.500
Φ		1.600
h	0.000	0.380

2、SOT-89-3



符号	最小值 (mm)	最大值 (mm)
A	1.400	1.600
b	0.320	0.520
b1	0.360	0.560
c	0.350	0.440
D	4.400	4.600
D1	1.400	1.800
E	2.300	2.600
E1	3.940	4.250
e	1.500TYP	
e1	2.900	3.100
L	0.900	1.100



SOT-23-3

