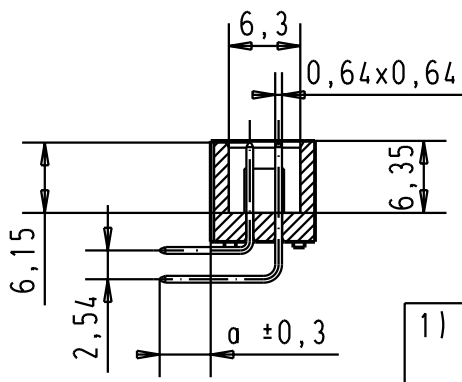
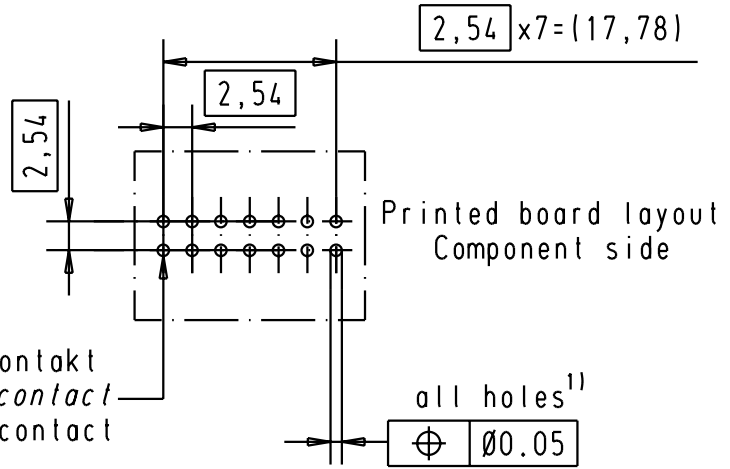
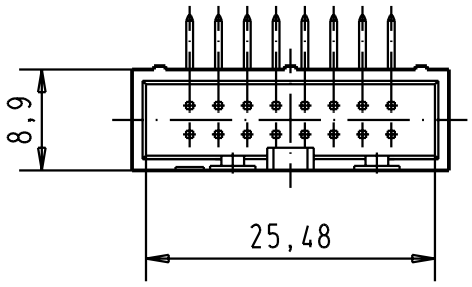
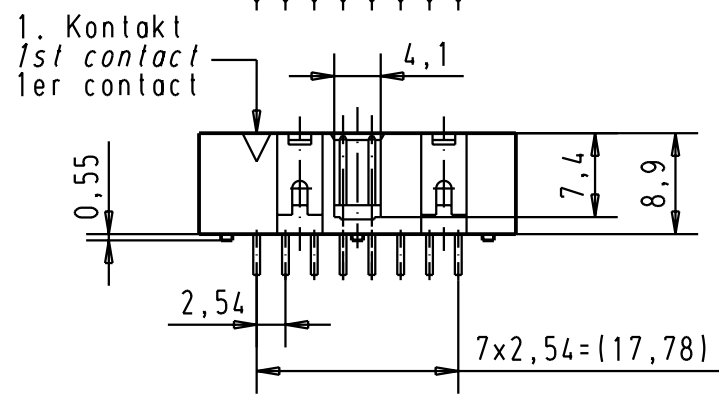
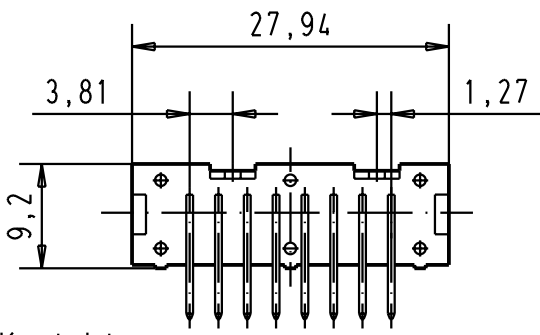
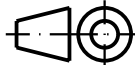



5 4 3 2 1



1) Einlotstifte passend für Lochungen  $\phi 1 \pm 0,1$  nach IEC 60326-3  
 Solder pins for PCB connections  $\phi 1 \pm 0,1$  as per IEC 60326-3  
 A souder pour des trous de  $\phi 1 \pm 0,1$  selon IEC 60326-3

A	09195167321	3	4,5							 All Dim. in mm Orig. Size DIN A 4	SEK 19 Male connector 16 poles, low profile, high temperature with angled pins	Maßstab/ Scale 1.5:1
	09195166321	2	4,5				Detail.	25-APR-02	CV			
	09195165321	0.76 $\mu\text{m Au}$	4,5				Insp.					
	09195167323	3	2,9				Stand.					
	09195166323	2	2,9				HARTING EUROL F-95972 Paris				TB 0919516x32x	Blatt/ Page 2 / 2
	09195165323	0.76 $\mu\text{m Au}$	2,9	29778	25-APR-02	CV						
	Part-No.	performance level	a	Mod.	Dat.	Name				Sub.		