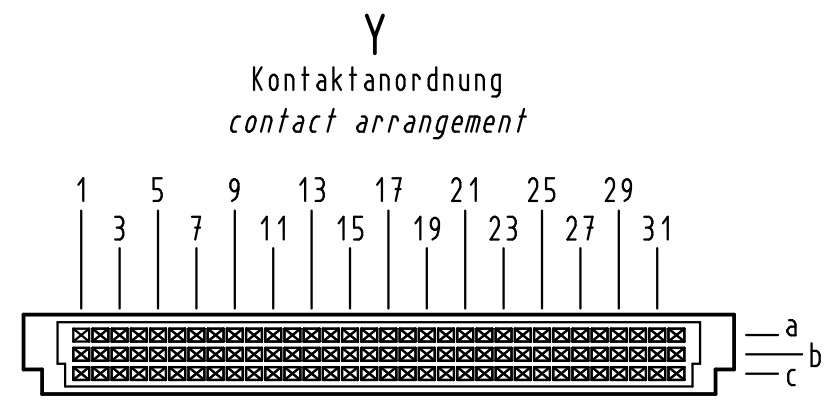
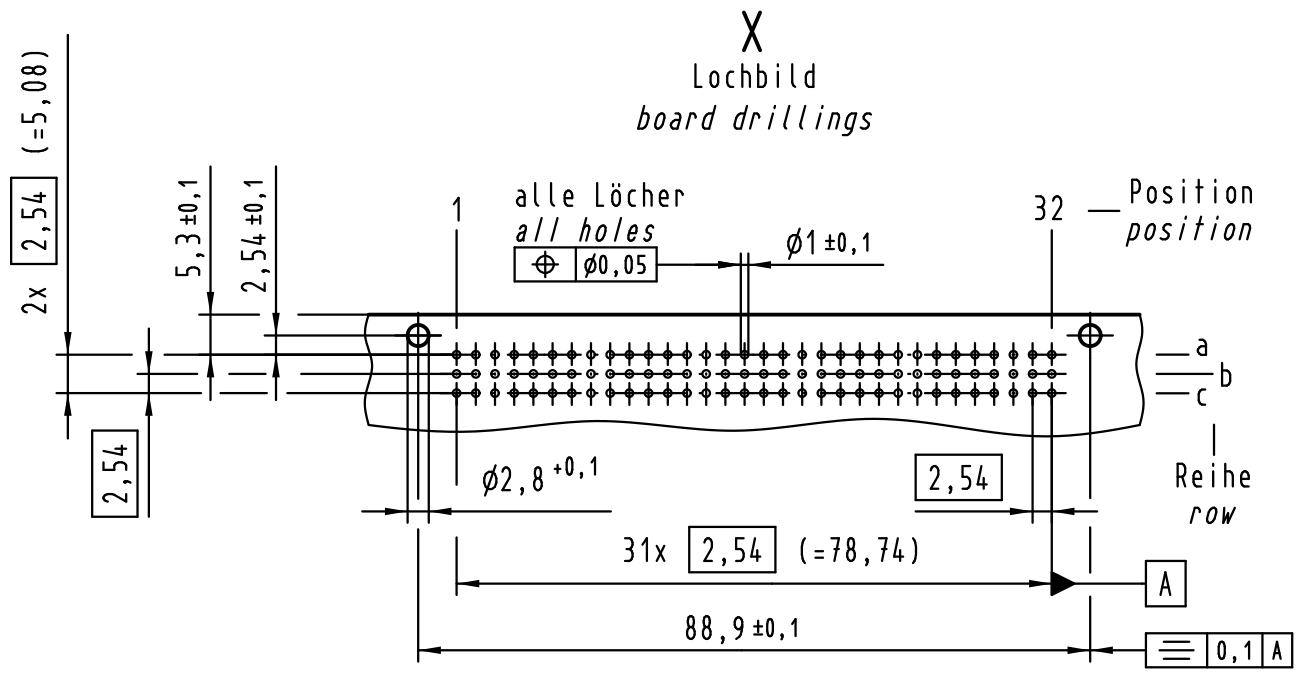


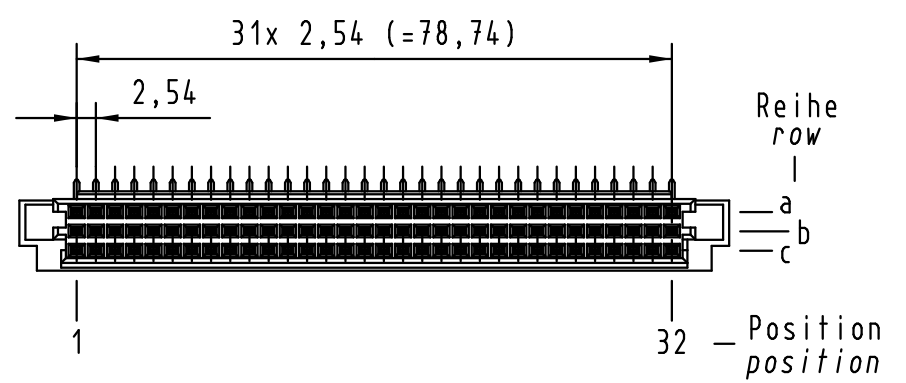
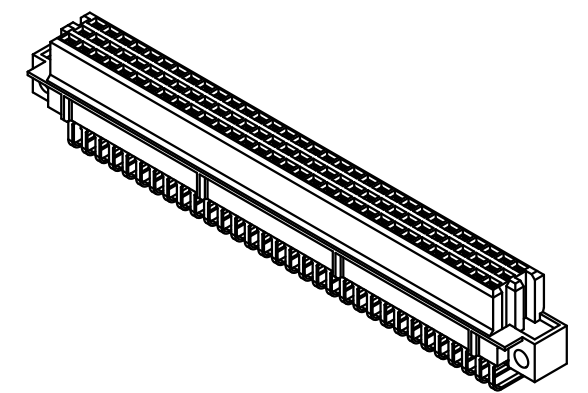
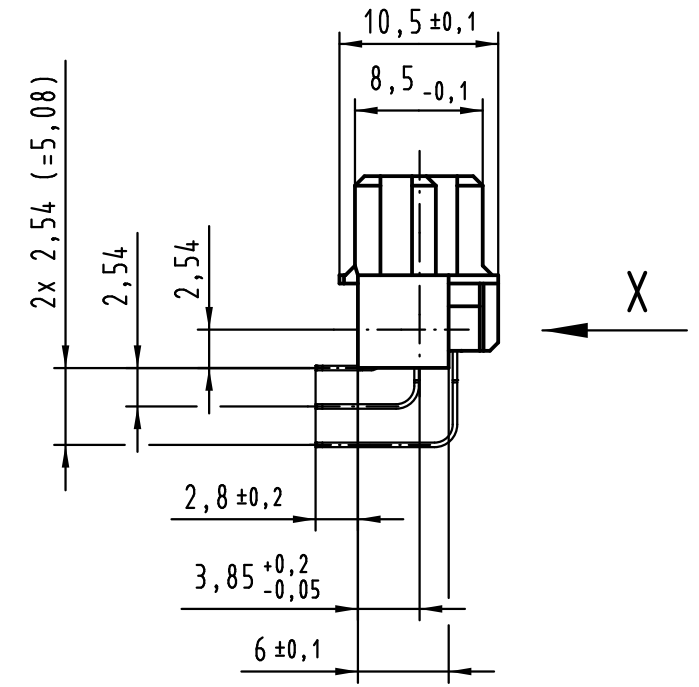
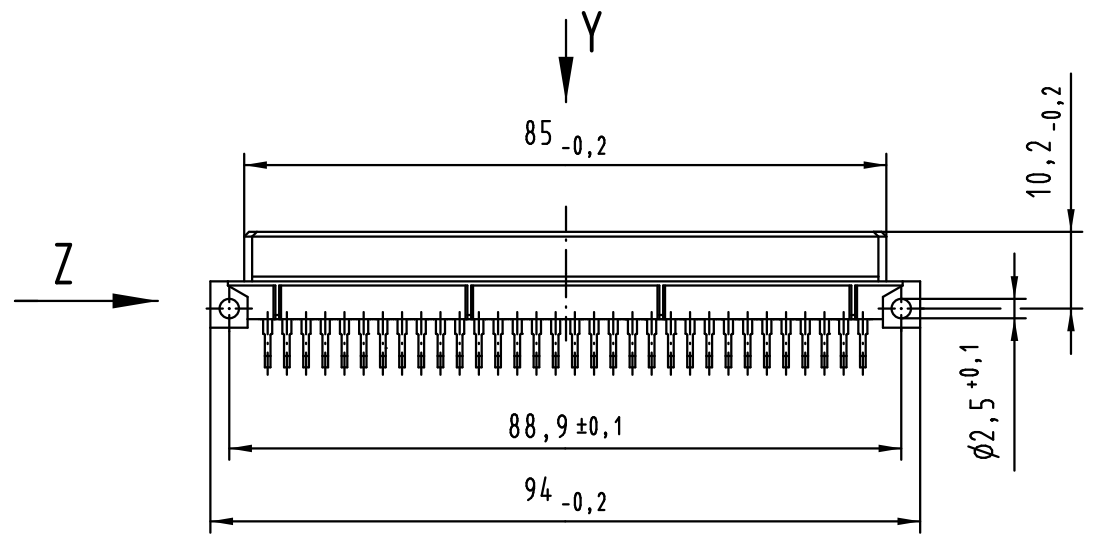
Alle Rechte vorbehalten/ All rights reserved



96 Signal Kontakte
96 signal contacts

☒ = Kontaktposition belegt
= position with contact

☐ = Kontaktposition nicht belegt
= position without contact



① weitere Informationen siehe: DS 09 73 220 02 01
further information see: DS 09 73 220 02 01

09 73 296 7801	3
09 73 296 6801	2
09 73 296 2801	1
Bestell-Nr. part-no.	Anforderungsstufe performance level ①

All Dimensions in mm Original Size DIN A 3			Techn. Character.			Nicht tolerierte Maß/Free size tolerances IEC 60603-2	
36420	17.08.11	Hage.		Dat.	Name	1:1	har-bus R Federleiste Einlöt, 96-polig har-bus R female connector solder, 96-pole
34038	19.03.07	LehT	Detail.	17.08.98	Hm		
31100	18.06.02	Rie.	Insp.	17.08.98	Ko		
27553	02.02.00	Rie.	Stand.				
26081	07.09.99	Rie.					
25069	15.10.98	Hm	HARTING Electronics GmbH & Co. KG D-32339 ESPELKAMP			Sub.	TB 09 73 296 x801
Mod.	Dat.	Name	HARTING				