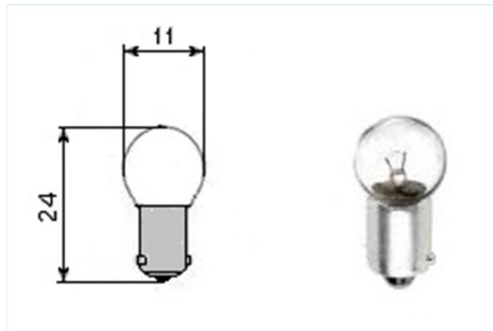


МИНИАТЮРНАЯ ЛАМПА НАКАЛИВАНИЯ

12 V - 1cd

С БАЙОНЕТНЫМ ЦОКОЛЕМ.



Лампа накаливания применяется для подсветки шкал радио и электроприборов, сигнализации, в карманных, портативных и батарейных фонарях, велосипедных фарах, для световой индикации и т.д.

Миниатюрные лампы работают на постоянном токе от аккумуляторов или сухих элементов и батарей, а также в электрических цепях постоянного или переменного тока частоты 50 Гц.

- Напряжение: 12 В
- Средняя продолжительность горения: 150 ч
- Диаметр колбы: 11 мм
- Длина лампы: 24 мм
- Масса: не более 2.5 г
- Тип цоколя: B9s/14