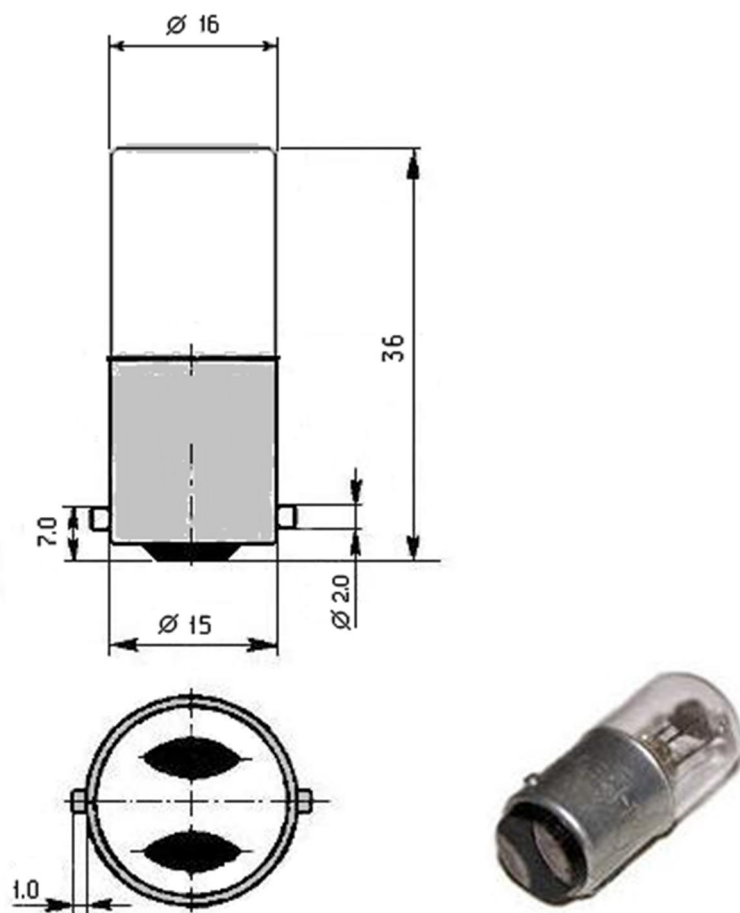


## МИНИАТЮРНАЯ ЛАМПА НАКАЛИВАНИЯ Р3,75 - 1 - 0,5 ДЛЯ ШАХТЕРСКИХ СВЕТИЛЬНИКОВ



Лампа предназначена для применения в головных и ручных аккумуляторных светильниках индивидуального освещения в горно-рудной промышленности. Лампа отличается высоким качеством и надежностью.

Напряжение питания, В: 3.75

Световой поток, лм: 48-21

Потребляемый ток, А: 1 и 0,5А (две спирали: ближний и дальний свет)

Тип цоколя: В 15d/16