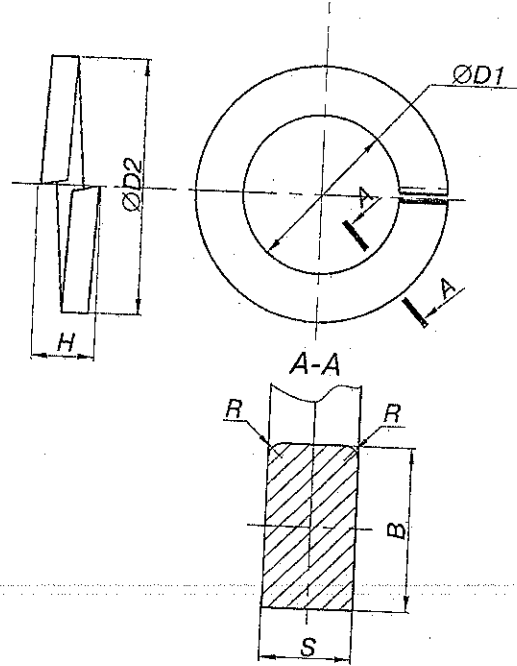


DIN 127B ШАЙБА ПРУЖИННАЯ (ГРОВЕРНАЯ)



ТЕХНИЧЕСКИЕ ХАРАКТЕРИСТИКИ

номинальный диаметр, мм	для резьбы	d, мм внутренний диаметр		D, мм внешний диаметр max	B, мм	S, мм толщина	H, мм		вес 1000, штук кг
		min	max				min	max	
2,00	M 2	2,10	2,40	4,40	0,90	0,60	1,00	1,20	0,033
2,20	M 2,2	2,30	2,60	4,80	1,00	0,60	1,20	1,40	0,050
2,50	M 2,5	2,60	2,90	5,10	1,00	0,60	1,20	1,40	0,053
3,00	M 3	3,10	3,40	6,20	1,30	0,80	1,60	1,90	0,110
3,50	M 3,5	3,60	3,90	6,70	1,30	0,80	1,60	1,90	0,120
4,00	M 4	4,10	4,40	7,60	1,50	0,90	1,80	2,10	0,180
5,00	M 5	5,10	5,40	9,20	1,80	1,20	2,40	2,80	0,360
6,00	M 6	6,10	6,50	11,80	2,50	1,60	3,20	3,80	0,830
7,00	M 7	7,10	7,50	12,80	2,50	1,60	3,20	3,80	0,930
8,00	M 8	8,10	8,50	14,80	3,00	2,00	4,00	4,70	1,600
10,00	M 10	10,20	10,70	18,10	3,50	2,20	4,40	5,20	2,530
12,00	M 12	12,20	12,70	21,10	4,00	2,50	5,00	5,90	3,820
14,00	M 14	14,20	14,70	24,10	4,50	3,00	6,00	7,10	6,010
16,00	M 16	16,20	17,00	27,40	5,00	3,50	7,00	8,30	8,910
18,00	M 18	18,20	19,00	29,40	5,00	3,50	7,00	8,30	9,730
20,00	M 20	20,20	21,20	33,60	6,00	4,00	8,00	9,40	15,200
22,00	M 22	22,50	23,50	35,90	6,00	4,00	8,00	9,40	16,500
24,00	M 24	24,50	25,50	40,00	7,00	5,00	10,00	11,80	26,200
27,00	M 27	27,50	28,50	43,00	7,00	5,00	10,00	11,80	28,700
30,00	M 30	30,50	31,70	48,20	8,00	6,00	12,00	14,20	44,300
36,00	M 36	36,50	37,70	68,20	10,00	6,00	12,00	14,20	87,300
39,00	M 39	39,50	40,70	61,20	10,00	6,00	12,00	14,20	87,300
42,00	M 42	42,50	43,70	68,20	12,00	7,00	14,00	16,50	111,000
45,00	M 45	45,50	46,70	71,20	12,00	7,00	14,00	16,50	117,000
48,00	M 48	49,00	50,50	75,00	12,00	7,00	14,00	16,50	123,000
52,00	M 52	53,00	54,50	83,00	14,00	8,00	16,00	18,90	182,000
56,00	M 56	57,00	58,50	87,00	14,00	8,00	16,00	18,90	193,000
60,00	M 60	61,00	62,50	91,00	14,00	8,00	16,00	18,90	203,000

