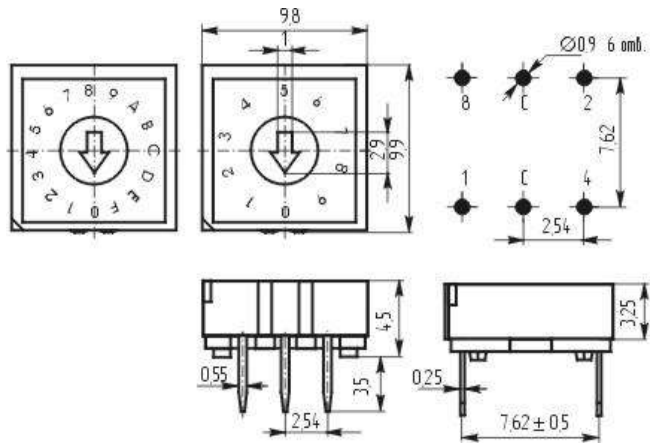


DIP Переключатель RH3



10 позиций	Код				
	C	1	2	4	8
0	•				
1	•	•			
2	•		•		
3	•	•	•		
4	•			•	
5	•	•		•	
6	•		•	•	
7	•	•	•	•	
8	•				•
9	•	•			•

16 позиций	Код				
	C	1	2	4	8
0	•				
1	•	•			
2	•		•		
3	•	•	•		
4	•			•	
5	•	•		•	
6	•		•	•	
7	•	•	•	•	
8	•				•
9	•	•			•
A	•		•		•
B	•	•	•		•
C	•			•	•
D	•	•		•	•
E	•		•	•	•
F	•	•	•	•	•

Технические характеристики

Рабочая температура: -20 °C ... +85 °C
 Температура хранения: -40 °C ... +85 °C
 Срок службы: 25,000 циклов
 Рабочее усилие: 120 ± 30 gf
 Непереключаемые максимальные параметры: 400 mA, 42 VDC
 Переключаемые: 100mA, 42 VDC
 Сопротивление контактов: 80 m Ω max
 Сопротивление изоляции: 100 MΩ min at 500 VDC
 Диэлектрическая прочность: 500 VAC / 1 minute
 Влагозащита: пыле и водо непроницаемый

Процесс монтажа

- Для автоматизированного монтажа рекомендуемая температура 260 °C max 10 секунд
- Ручной монтаж: 350 °C в течение 4 секунд (мощность паяльника не более 30Вт)
- Для паяльной ванны 280°C в течение 5 секунд
- Промывайте переключатели спреем сверху