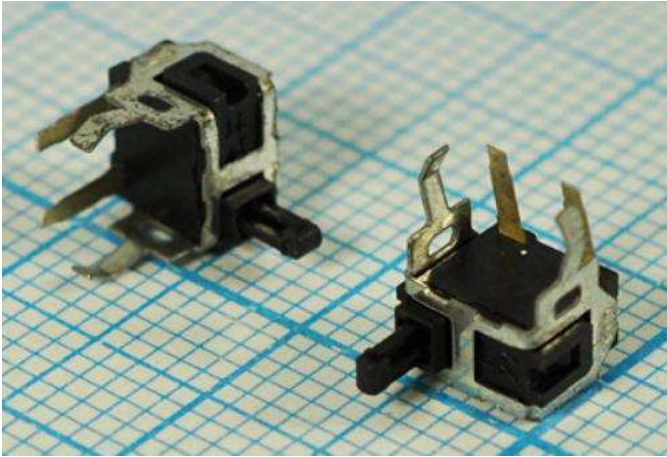


**Переключатель концевой SPPB610400 6,3x3,7x 8,5мм 30В 0,1А OFF-(ON) на замыкание, без фиксации. Правый.**

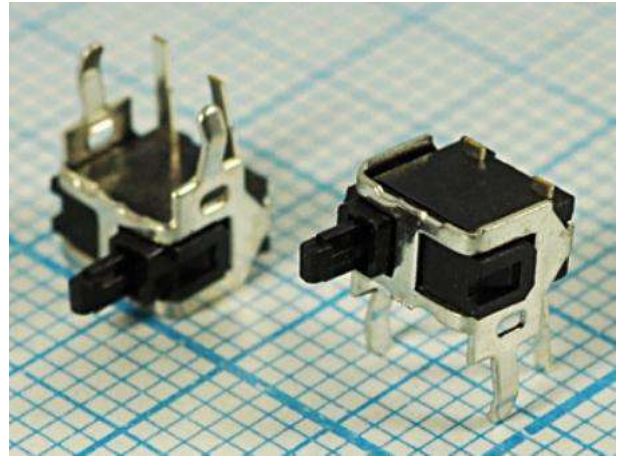
Артикул Q-9238

**Переключатель концевой SPPB620300 6,3x3,7x8,5мм 30В 0,1А OFF-(ON) на замыкание, без фиксации. Левый.**

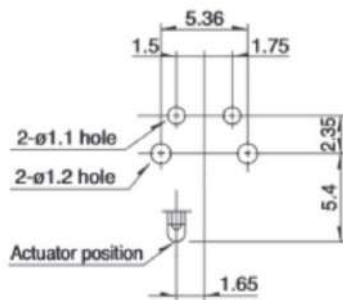
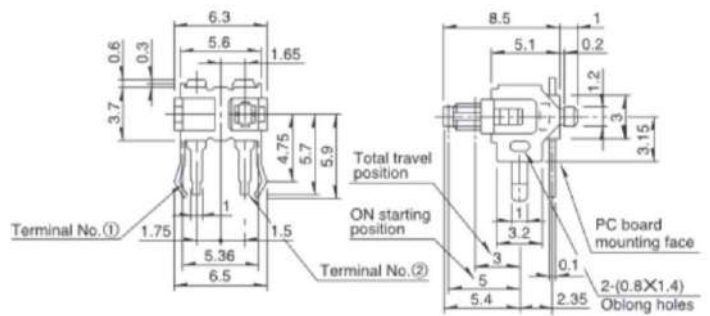
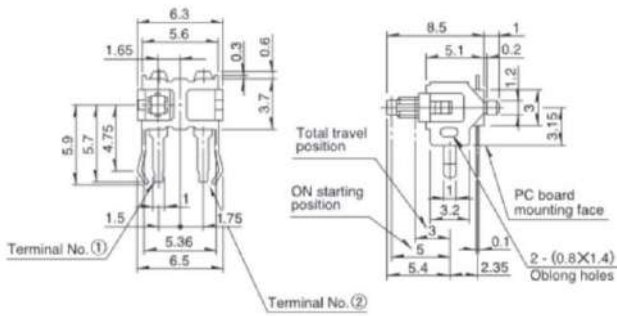
Артикул Q-9239



Q-9238 правый SPPB610400



Q-9239 левый SPPB620300



■ Typical Specifications

Items	Specifications	
Rating (max.)/(min.) (Resistive load)	0.1A 30V DC / 50μA 3V DC	
Contact resistance (Initial / After operating life)	1Ω max. / 2Ω max.	
Operating force	0.35N max.	
Operating life	Without load	50,000cycles
	With load	50,000cycles (0.1A 30V DC)

