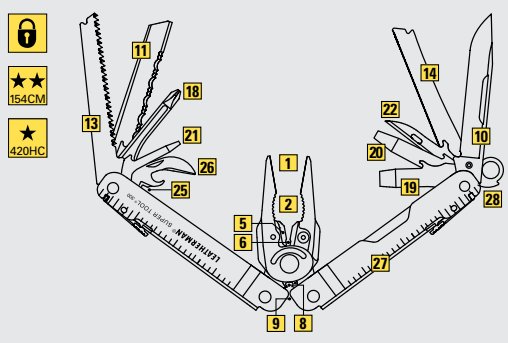


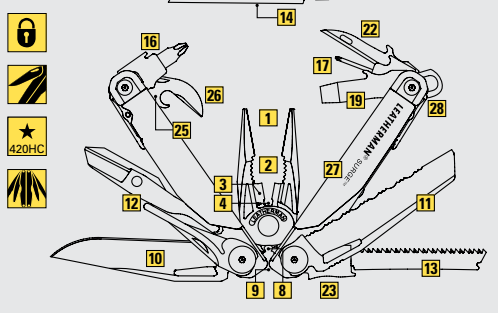
**HEAVY-DUTY TOOL USER GUIDE**

© 2011 LEATHERMAN TOOL GROUP, INC. 939750 1011

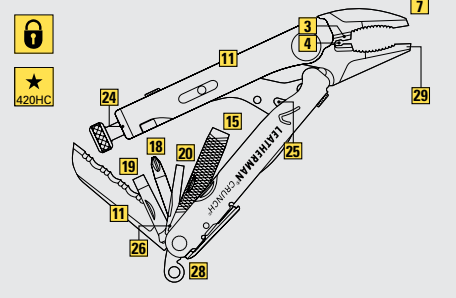
**SUPER TOOL® 300**



**SURGE®**



**CRUNCH®**



- |  |  |   |   |   |  |   |
|--|--|---|---|---|--|---|
| <p><b>1</b></p> <p>Needlenose Pliers<br/>Pincès à bec effilé<br/>Spitzzange<br/>Pinzas de punta<br/>Pinza a becchi piatti</p>                                | <p><b>2</b></p> <p>Regular Pliers<br/>Pincès réguliers<br/>Normale Zange<br/>Alicates de punta delgada<br/>Pinza regolare</p>  | <p><b>3</b></p> <p>Wire Cutters<br/>Cisailles / Coupe fils<br/>(Hart-)Drahtschneider<br/>Cortadores de alambre y de alambre duro</p>    | <p><b>4</b></p> <p>Hard-wire Cutters<br/>Cisailles / Coupe fils<br/>(Hart-)Drahtschneider<br/>Cortadores de alambre duro</p>                              | <p><b>5</b></p> <p>Replaceable Wire Cutters<br/>Pincès coupantes pour fil remplaçables<br/>Auswechselbarer Drahtschneider<br/>可替换剪线钳<br/>可替换剪线钳</p> | <p><b>6</b></p> <p>Replaceable Hard-wire Cutters<br/>Pincès coupantes pour fil remplaçables<br/>Auswechselbarer Drahtschneider<br/>Cortadores de alambre</p> | <p><b>7</b></p> <p>Locking Pliers<br/>Pincès verrouillables<br/>Feststellzange<br/>Pinza de cierre<br/>Pinza a scatto</p>                   |
| <p><b>8</b></p> <p>Stranded-wire Cutters<br/>Pincès coupantes pour fils torsadés<br/>Kabelschneider<br/>Cortadores de alambre trenzado</p>                   | <p><b>9</b></p> <p>Electrical Crimpers<br/>Pince à sertir électrique<br/>Elektrische Crimpzange</p>                            | <p><b>10</b></p> <p>Knife<br/>Couteau<br/>Messer<br/>Hoja<br/>Cottello</p>  | <p><b>11</b></p> <p>Serrated Knife<br/>Couteau cranté<br/>Wellenschliffmesser<br/>Hoja de fijo serrada<br/>Cottello seghettato</p>                        | <p><b>12</b></p> <p>Scissors<br/>Ciseaux<br/>Schere<br/>Tijeras<br/>Forbici</p>   | <p><b>13</b></p> <p>Saw<br/>Scie<br/>Säge<br/>Sierra<br/>Sega<br/>Sag</p>  | <p><b>14</b></p> <p>Diamond-coated File<br/>Lime diamantée<br/>Diamantbeschichtete Feile<br/>Lima de diamante<br/>Lima diamante</p>         |
| <p><b>15</b></p> <p>Wood/Metal File<br/>Lime à bois/métal<br/>Holz-/Metallfeile<br/>Lima de madera/metallo<br/>Lima per legno/metallo<br/>Tre-/metallfil</p> | <p><b>16</b></p> <p>Large Bit Driver<br/>Adaptateur pour grand embout<br/>Großer Bithalter<br/>Soporte grande para puntas</p>  | <p><b>17</b></p> <p>Small Bit Driver<br/>Adaptateur pour petit embout<br/>Kleiner Bithalter<br/>Soporte pequeño para puntas</p>         | <p><b>18</b></p> <p>Phillips Screwdriver<br/>Tournevis cruciforme<br/>Kreuzschlitzschraubendreher<br/>Destornillador Phillips<br/>Cacciavite Phillips</p> | <p><b>19</b></p> <p>Large Screwdriver<br/>Tournevis grand<br/>Großer Schraubendreher<br/>Destornillador grande<br/>Cacciavite grande</p>            | <p><b>20</b></p> <p>Med. Screwdriver<br/>Tournevis moyen<br/>Mittlerer Schraubendreher<br/>Destornillador mediano<br/>Cacciavite medio</p>                   | <p><b>21</b></p> <p>Small Screwdriver<br/>Tournevis petit<br/>Kleiner Schraubendreher<br/>Destornillador pequeño<br/>Cacciavite piccolo</p> |
| <p><b>22</b></p> <p>Awl<br/>Poinçon<br/>Ahle<br/>Punzón</p>  | <p><b>23</b></p> <p>Blade Exchanger<br/>Échangeur de lame<br/>Werkzeughalter für Wech<br/>Soporte de hojas intercambiables</p> | <p><b>24</b></p> <p>Hex Bit Driver<br/>Adaptateur pour embout hexagonal<br/>Sechskant-Bithalter<br/>Soporte para puntas hexagonales</p> | <p><b>25</b></p> <p>Wire Stripper<br/>Pincès coupe fils<br/>Drahtschneider<br/>Cortadores de alambre<br/>Pinza tagliafili</p>                             | <p><b>26</b></p> <p>Can/Bottle Opener<br/>Ouvre-boîtes / Ouvrebouteilles<br/>Dosenöffner/Kapselheber<br/>Abrelatas/abrebottellas</p>                | <p><b>27</b></p> <p>Ruler<br/>Règle<br/>Lineal<br/>Regla<br/>Righello</p>  | <p><b>28</b></p> <p>Lanyard Ring<br/>Anneau porte-dragonne<br/>Anhängeseife<br/>Anilla de sujeción<br/>Anello a rilascio rapido</p>         |
| <p><b>29</b></p> <p>Pin Vice<br/>Porte-outils<br/>Spannut<br/>Portagujas<br/>becco serra punte</p>   |  |   |   |   |  | <p><b>29</b></p> <p>Festering Koordoog<br/>Кольцо для ремня<br/>다용도 고리<br/>랜չард-дринг<br/>收緊索環</p>   |

**All-locking Blades**  
Lames entièrement verrouillables  
Arretierung für alle Werkzeuge  
Hojas de bloqueo de seguridad

**One-hand Opening Blades**  
Lames ouvrables d'une seule main  
Einhandöffnung  
Hojas de apertura con una sola mano  
Lame a sgancio rapido

**Outside-accessible Blades**  
Lame accessible de l'extérieur  
Außen liegende Werkzeuge  
Hoja externa ac-

**420HC**  
420HC Stainless Steel  
Acier inoxydable 420HC  
420HC Edelstahl  
De acero inoxidable 420HC

**154CM**  
154CM Stainless Steel  
Acier inoxydable 154CM  
154CM Edelstahl  
De acero inoxidable 145CM

**420HC acciaio inossidabile**  
420HC Rustritt stål  
420HC roestvrij staal  
Нержавеющая сталь 420HC  
420HC 스테인리스 스틸  
420HC 스텐레스  
420HC 스텐레스  
420HC 不銹鋼  
420HC 不銹鋼

**154CM acciaio inossidabile**  
154CM Rustritt stål  
154CM roestvrij staal  
Нержавеющая сталь 154CM  
154CM 스테인리스 스틸  
154CM 스텐레스  
154CM 스텐레스  
154CM 不銹鋼  
154CM 不銹鋼

## HEAVY-DUTY TOOL USER GUIDE

© 2011 LEATHERMAN TOOL GROUP, INC. 939750 1011

Caution: This product contains one or more sharp blades or pinch points. Warranty: Limited liability 25-year warranty. See leatherman.com for more information.

Attention : ce produit contient une ou plusieurs lames aiguisées ou points de pincement. Garantie : garantie limitée de 25 ans. Pour en savoir plus, visitez le site leatherman.com.

Achtung: Dieses Produkt weist eine oder mehrere scharfe Klingen auf. Vorsicht vor Quetschungen

beim Öffnen und Schließen. Garantie: 25 Jahren Garantie mit beschränkter Haftung. Weitere Informationen auf leatherman.com.

Precaución: Este producto contiene una o varias cuchillas afiladas o piezas punzantes. Garantía: Período de garantía de 25 años de responsabilidad limitada. Consulte leatherman.com para obtener más información.

Attenzione: il prodotto contiene lame affilate e strumenti che comportano rischio di schiacciamento. Garanzia: garanzia di 25 anni a responsabilità

limitata. Per ulteriori informazioni, consultare il sito web leatherman.com.

Advarsel: Dette produktet inneholder et eller flere skarpe blader eller klempunkter. Garanti: Begrenset 25-års garanti. Se leatherman.com for mer informasjon.

Let op: dit product bevat een of meer scherpe messen of punten. Garantie: 25 jaar beperkte garantie. Ga naar leatherman.com voor meer informatie.

предупреждение: данное изделие имеет одно или несколько острых лезвий или колющих наконечников. Гарантия: ограниченная гарантия в течение 25 лет. Более подробная информация представлена на сайте leatherman.com.

주의: 이 제품은 하나 이상의 다용도 칼날과 공구들이 포함되어 있습니다. 보증: 25년간 품질 보증. 자세한 내용은 leatherman.com을 참조하십시오.

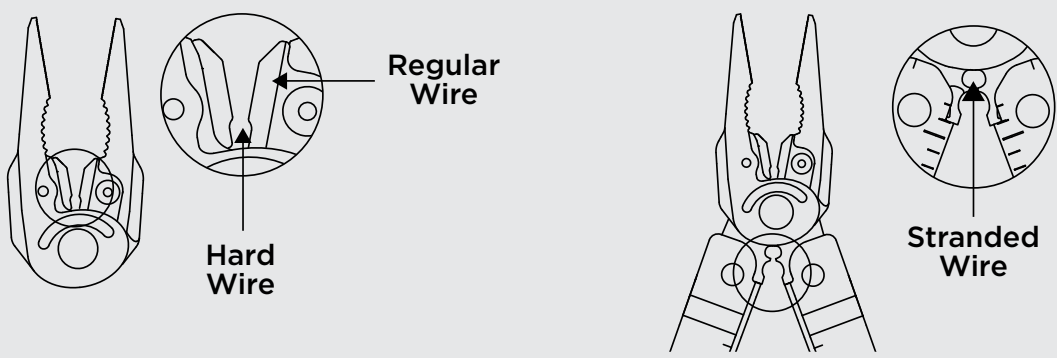
注意: この製品には、鋭い刃先やパーツで怪我をしない様に注意。保証: 25年間の保証が付いています。詳しくは、ウェブサイト leatherman.com をご覧ください。

注意: 此产品包含一个或多个锋利刀片或者尖伤点。保修: 25年有限担保。浏览 leatherman.com 获取更多信息。

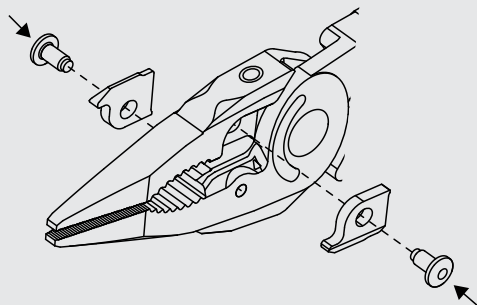
注意: 此產品包含一個或多個鋒利刀片或者尖傷點。保固: 25年有限擔保。流覽 leatherman.com 獲取更多資訊。

### USING THE WIRE CUTTERS

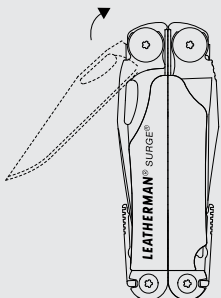
UTILISATION DES PINCES COUPE FILS  
 VERWENDEN DES DRAHTSCHNEIDERS  
 USO DE CORTADORES DE ALAMBRE  
 UTILIZZO DELLA PINZA TAGLIAFILFI  
 BRUKE AVBITERTENGER  
 GEBRUIK VAN DE DRAADKNIPTANGEN  
 ИСПОЛЬЗОВАНИЕ КУСАЧЕК ДЛЯ ПРОВОЛОКИ  
 와이어 커터 사용  
 ワイヤークッターの使用方法  
 使用切线钳  
 使用切線鉗



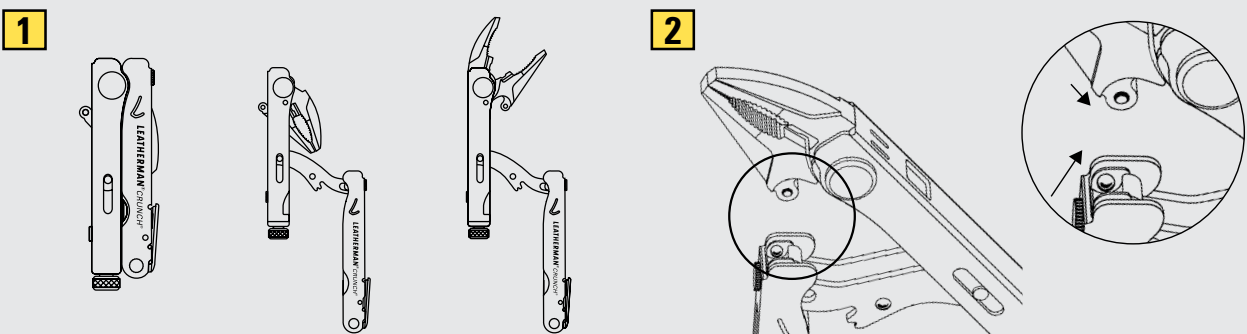
REPLACING THE WIRE CUTTERS  
 REMPLACEMENT DES PINCES COUPE FILS  
 AUSWECHSELN DES DRAHTSCHNEIDERS  
 SUSTITUCIÓN DE CORTADORES DE ALAMBRES  
 SOSTITUZIONE DELLE PINZE TAGLIAFILFI  
 SKIFTE UT AVBITERTENGER  
 VERVANGEN VAN DE DRAADKNIPTANG  
 ЗАМЕНА КУСАЧЕК ДЛЯ ПРОВОЛОКИ  
 와이어 커터 교체  
 ワイヤークッターの交換方法  
 替换切线钳  
 替換切線鉗



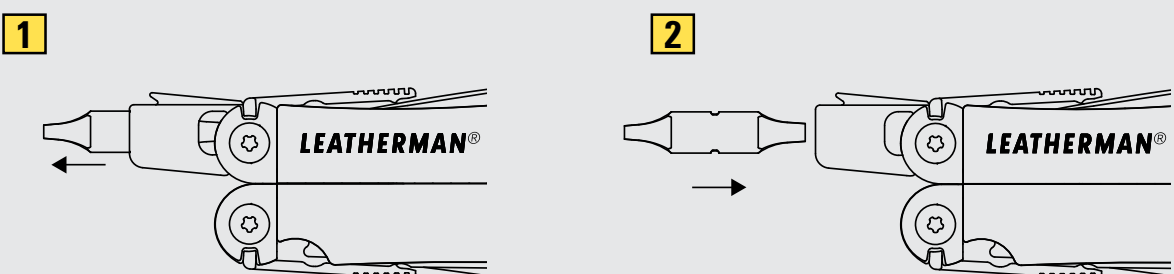
OPENING BLADES AND LOCKS  
 OUVERTURE DES LAMES ET DES VERROUILLAGES  
 ÖFFNEN DER WERKZEUGE UND ARRETIERUNGEN  
 APERTURA DE LAS HOJAS Y SISTEMAS DE CIERRE  
 APERTURA DELLE LAME E DEI DISPOSITIVI DI BLOCCO  
 ÅPNE BLADER OG LÅSER  
 MESSEN EN VERGRENDELINGEN OPENEN  
 ОТКРЫВАНИЕ ЛЕЗВИЙ И ЗАМКОВ  
 칼날 오픈 및 잠금  
 ブレードの開閉及びロック  
 打开刀片和卡锁  
 打開刀片和卡鎖



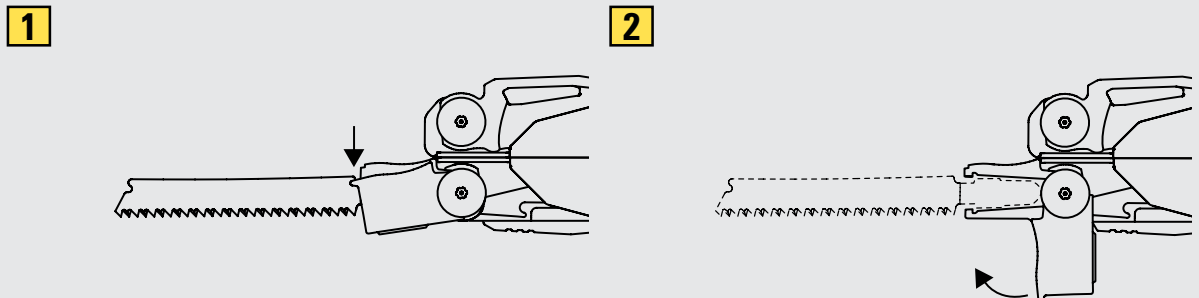
CONNECT LOCKING PLIERS  
 MISE EN PLACE DES PINCES VERROUILLABLES  
 ANSETZEN DER FESTSTELLZANGE  
 CONEXIÓN DE PINZAS DE PRESIÓN  
 PREDISPOSIZIONE DELLA PINZA A SCATTO  
 KOBLE TIL LÅSETENGER  
 BEVESTIGEN WATERPROMPTANG  
 ПРИСОЕДИНЕНИЕ ЩИПЦОВ-ЗАЖИМА  
 잠금 플라이어 연결  
 ロッキングプライヤーの接続  
 连接大力钳  
 連接大力鉗



CHANGING BITS  
 CHANGEMENT DES EMBOUTS  
 AUSWECHSELN DER BITS  
 CAMBIO DE PUNTAS  
 CAMBIO DELLE PUNTE  
 SKIFTE BITS  
 VERWISSELEN VAN BITS  
 ЗАМЕНА БИТ  
 비트 교환  
 ビット交換  
 换头  
 換頭



USING THE BLADE EXCHANGER  
 UTILISATION DU BLADE EXCHANGER  
 EINSATZ DER BLADE EXCHANGER  
 USO DE BLADE EXCHANGER  
 UTILIZZO DEL DISPOSITIVO DI BLOCCO DELLA LAMA  
 BRUKE BLADE EXCHANGER  
 HET VERWISSELEN VAN HET LEMMET  
 ИСПОЛЬЗОВАНИЕ СИСТЕМЫ ОТКРЫТИЯ BLADE EXCHANGER  
 칼날 장착기 사용  
 ブレードランチャーの使用方法  
 使用展刀器  
 使用展刀器



 Check us out on Facebook ([www.facebook.com/leathermanusa](http://www.facebook.com/leathermanusa)) for giveaways, tool tales and multi-faceted conversation!

 Check us out on You Tube ([www.youtube.com/leathermanmedia](http://www.youtube.com/leathermanmedia)) for great product demos.

**WWW.LEATHERMAN.COM**  
 Leatherman Tool Group, Inc. P.O. Box 20595, Portland, Oregon 97294