

This drawing is copyright. Information contained thereon is supplied in confidence and must not be used for any other purpose than which it was supplied, or be reproduced without written permission of the owners.

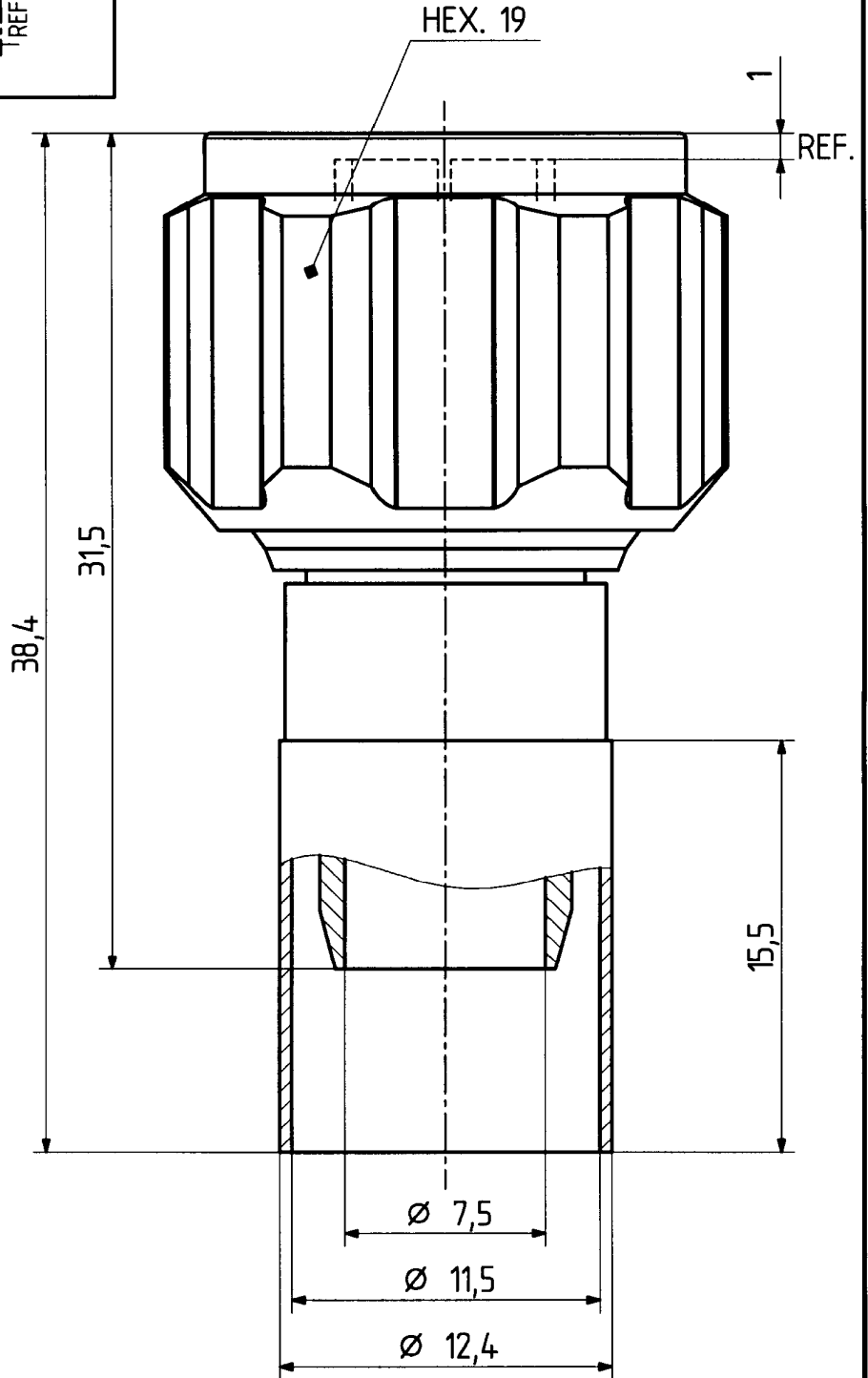
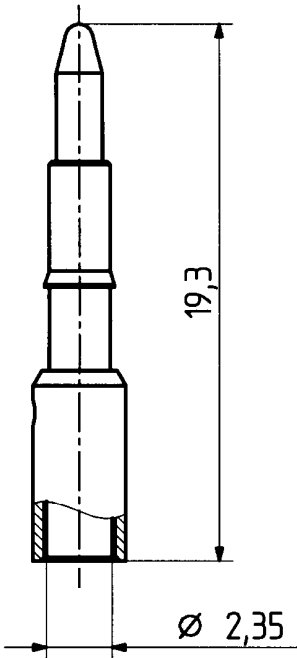
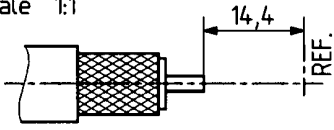
Diese Zeichnung ist unser geistiges Eigentum und darf ohne unsere ausdrückliche Einwilligung weder kopiert, vervielfältigt, noch Dritten oder Konkurrenzfirmen zugänglich gemacht werden.

type : 11 N-50-7-44

	date	sign
drawn	08.05.00	4515/CHU
checked	12.5.00	4727/0am
approved	12.5.00	4727/0am

cable shortening dimension

scale 1:1



H+S 701 4.4.8.05

scale

4:1



HUBER + SUHNER RFX

drawing number

4.13.20667

Index

b

dimensions in mm

OZ drawing :