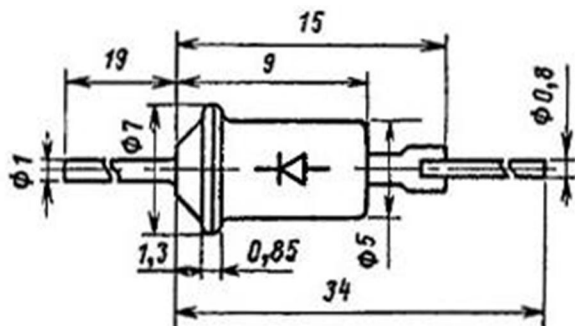


ВАРИКАП **КВ115А**

Варикап кремниевый, сплавный. Выпускается в металлостеклянном корпусе с гибкими выводами.



Тип прибора	Сд, пф				Qв			Iобр, мкА (при Uобр, В)	Uобр, В	Pпр, Вт (при Tизм °С)	T, °С
	мин	макс	Uобр, В	fизм, МГц	мин	Uобр, В	fизм, МГц				
КВ115А	100	700	0	-	-	-	-	0,1 (50)	100	-	-40...+85
КВ115Б	100	700	0	-	-	-	-	0,05 (50)	100	-	-40...+85
КВ115В	100	700	0	-	-	-	-	0,01 (50)	100	-	-40...+85