



广州市番禺奥迪威电子有限公司

Audiowell Electronics (Guangzhou) Co., Ltd.

地址: 中国广东省广州市番禺区迎宾路东升工业区 邮政编码: 511400
 Add: Dongsheng Industrial Park, Yingbin Road, Panyu, Guangzhou 511400, China
 Tel: +86-20-84802041 84802405 84871596 34516785 Fax: 84665207



PIEZO BUZZER SPECIFICATIONS

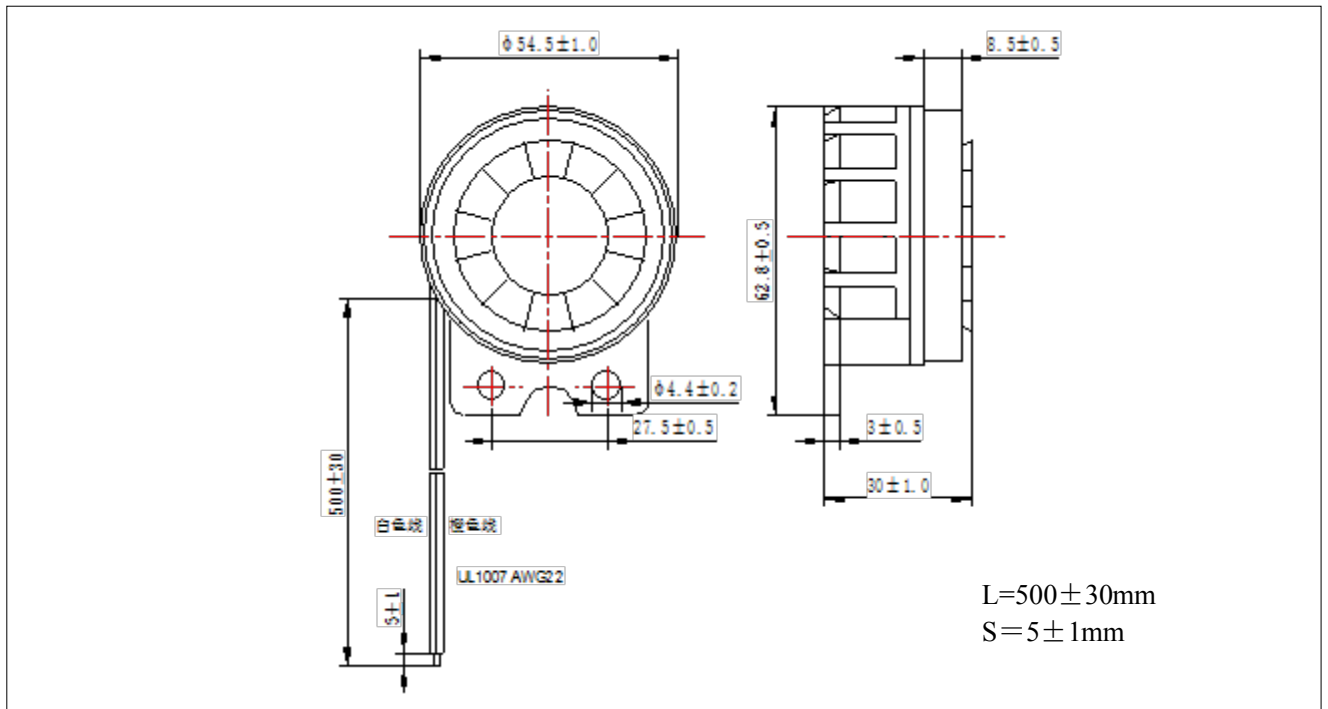
■ **MODEL: AW1S55TEL-XX1**

■ **WITH “ROHS”**

■ **ELECTRICAL SPECIFICATIONS:**

Operating volt 工作电压范围	VDC	6-15
Rated Volt 额定工作电压	VDC	12
S.P.L.声压级	dB	105dB Min. at 12VDC/ TEST CIRCUIT /30cm/Center 320
Fr. 谐振频率	KHz	-----
Max. Rated Current 最大额定电流	mA	250 mA Max. at 12VDC
Housing Material 外壳材质	----	ABS
Tone 音质	----	Alarm Sound
Operating Temp. 工作温度	°C	-25°C ~ +70°C
Storage Temp. 储存温度	°C	-30°C ~ +70°C
Terminal 终端	----	UL1007 AWG 22
Weight 重量	g	43.0g
Soldering Technology 焊接工艺	----	-----
Packing 包装	pcs	280PCS/CTN
Carton Size 纸箱尺寸	cm	45*28*34

■ **APPEARANCE AND DIMENSIONS (Unit: mm):**



■ TEST CIRCUIT

