

AB1104

Перв. примен.

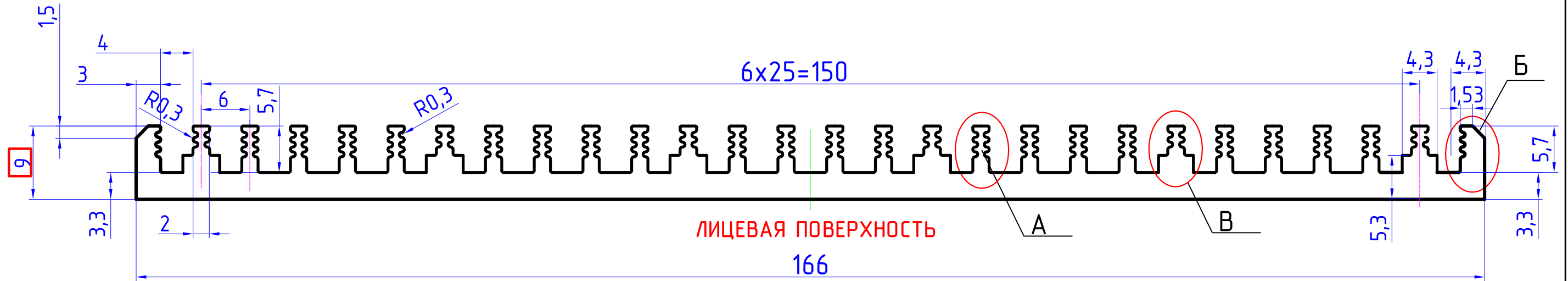
Справ. N

Взам. инв. N

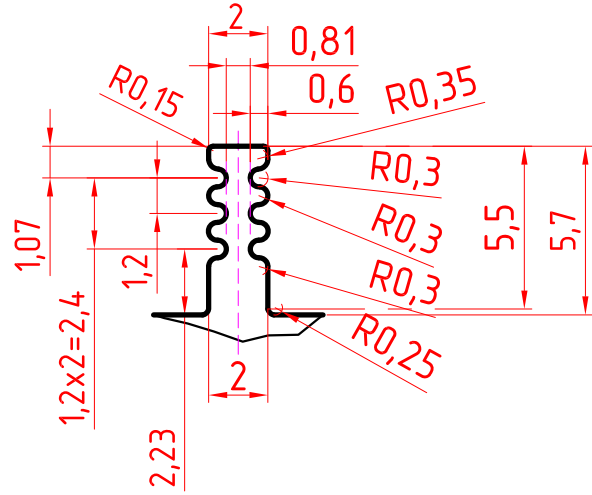
Инв. N дубл.

Подп. и дата

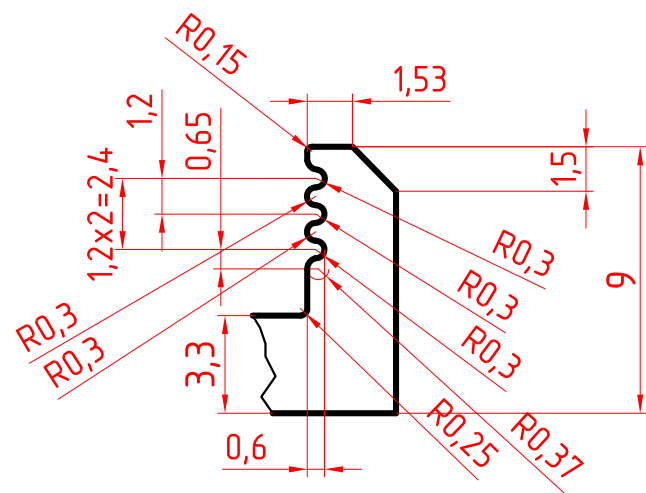
Инв. N подл.



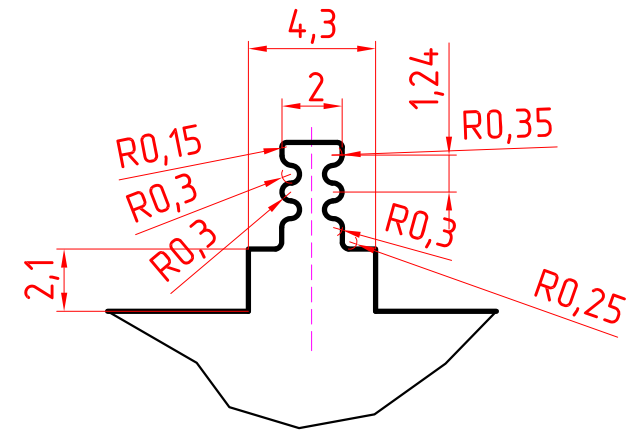
A (4:1)
26 мест



B (4:1)
2 места



B(4:1)
6 мест



Площадь сечения, мм ²	Масса теоретическая кг/пог.м	Диаметр описанной окружности, мм	Периметр наружный, мм
	2,36		

AB1104					Лист	Масса	Масштаб
Изм.	Лист	№ докум.	Подпись	Дата	Профиль радиаторный нормальной точности		2:1
Разраб.							
Провер.							
Т.конт.							
Н.контр.					Лист	Листов 1	
Утв.					сплав АД31 ГОСТ 4784-97		ООО "ЛИГРА"