

**Power TOPLED**  
**Enhanced thin film LED**  
**Lead (Pb) Free Product - RoHS Compliant**

**LA E67F, LY E67F**



**Besondere Merkmale**

- **Gehäusetyyp:** weißes P-LCC-4 Gehäuse, farbloser klarer Verguss
- **Besonderheit des Bauteils:** mehr Licht durch erhöhten optischen Wirkungsgrad
- **Wellenlänge:** 617 nm (amber), 590 nm (gelb)
- **Abstrahlwinkel:** Lambertscher Strahler (120°)
- **Technologie:** InGaAlP
- **optischer Wirkungsgrad:** 62 lm/W (amber), 47 lm/W (yellow)
- **Gruppierungsparameter:** Lichtstärke, Durchflussspannung, Wellenlänge
- **Verarbeitungsmethode:** für alle SMT-Bestücktechniken geeignet
- **Lötmethode:** Reflow Löten und Wellenlöten (TTW)
- **Vorbehandlung:** nach JEDEC Level 2
- **Gurtung:** 8 mm Gurt mit 2000/Rolle, ø180 mm oder 8000/Rolle, ø330 mm
- **ESD-Festigkeit:** ESD-sicher bis 2 kV nach JESD22-A114-D
- **Erweiterte Korrosionsfestigkeit:** Details siehe **Seite 9**

**Anwendungen**

- Ampelanwendung
- Hinterleuchtung (LCD, Schalter, Tasten, Displays, Werbebeleuchtung)
- Innen- und Außenbeleuchtung im Automobilbereich (z.B. Instrumentenbeleuchtung und Bremslichter)
- Ersatz von Kleinst-Glühlampen
- Markierungsbeleuchtung (z.B. Stufen, Fluchtwege, u.ä.)
- Signal- und Symbolleuchten

**Features**

- **package:** white P-LCC-4 package, colorless clear resin
- **feature of the device:** more light due to higher optical efficiency
- **wavelength:** 617 nm (amber), 590 nm (yellow)
- **viewing angle:** Lambertian Emitter (120°)
- **technology:** InGaAlP
- **optical efficiency:** 62 lm/W (amber), 47 lm/W (yellow)
- **grouping parameter:** luminous intensity, forward voltage, wavelength
- **assembly methods:** suitable for all SMT assembly methods
- **soldering methods:** reflow soldering and TTW soldering
- **preconditioning:** acc. to JEDEC Level 2
- **taping:** 8 mm tape with 2000/reel, ø180 mm or 8000/reel, ø330 mm
- **ESD-withstand voltage:** up to 2 kV acc. to JESD22-A114-D
- **Superior Corrosion Robustness:** details see **page 9**

**Applications**

- traffic lights
- backlighting (LCD, switches, keys, displays, illuminated advertising)
- interior and exterior automotive lighting (e.g. dashboard backlighting and brake lights)
- substitution of micro incandescent lamps
- marker lights (e.g. steps, exit ways, etc.)
- signal and symbol luminaire

**Bestellinformation**  
**Ordering Information**

Typ	Emissions- farbe	Lichtstärke <sup>1)</sup> <small>Seite 15</small>	Lichtstrom <sup>2)</sup> <small>Seite 15</small>	Bestellnummer
Type	Color of Emission	Luminous Intensity <sup>1)</sup> <small>page 15</small>	Luminous Flux <sup>2)</sup> <small>page 15</small>	Ordering Code
		$I_F = 50 \text{ mA}$ $I_V \text{ (mcd)}$	$I_F = 50 \text{ mA}$ $\Phi_V \text{ (lm)}$	
LA E67F-BACA-24-3B5A	amber	1800 ...3550	8000 (typ.)	Q65110A9089
LA E67F-BACA-24-3A4B	amber	1800 ...3550	8000 (typ.)	Q65110A9090
LY E67F-AABA-35-1	yellow	1120 ...2240	5040 (typ.)	Q65110A9019
LY E67F-ABBB-46-1	yellow	1400 ...2800	6300 (typ.)	Q65110A9018

Anm.: Die oben genannten Typbezeichnungen umfassen die bestellbaren Selektionen. Diese bestehen aus wenigen Helligkeitsgruppen (siehe **Seite 5** für nähere Informationen). Es wird nur eine einzige Helligkeitsgruppe pro Gurt geliefert. Z.B.: LA E67F-BACA-24-3A5A bedeutet, dass auf dem Gurt nur eine der Helligkeitsgruppen BA, BB oder CA enthalten ist.

Um die Liefersicherheit zu gewährleisten, können einzelne Helligkeitsgruppen nicht bestellt werden.

Gleiches gilt für die Farben, bei denen Wellenlängengruppen gemessen und gruppiert werden. Pro Gurt wird nur eine Wellenlängengruppe geliefert. Z.B.: LA E67F-BACA-24-3A5A bedeutet, dass auf dem Gurt nur eine der Wellenlängengruppen -2, -3, oder -4 enthalten ist (siehe **Seite 5** für nähere Information).

Um die Liefersicherheit zu gewährleisten, können einzelne Wellenlängengruppen nicht bestellt werden.

Gleiches gilt für die LEDs, bei denen die Durchlassspannungsgruppen gemessen und gruppiert werden. Pro Gurt wird nur eine Durchlassspannungsgruppe geliefert. Z.B.: LA E67F-BACA-24-3A5A bedeutet, dass nach Durchlassspannung gruppiert wird. Auf einem Gurt ist nur eine der Durchlassspannungsgruppen -3B, -4A, -4B oder -5A enthalten (siehe **Seite 5** für nähere Information).

Um die Liefersicherheit zu gewährleisten, können einzelne Durchlassspannungsgruppen nicht direkt bestellt werden.

Note: The above Type Numbers represent the order groups which include only a few brightness groups (see **page 5** for explanation). Only one group will be shipped on each reel (there will be no mixing of two groups on each reel). E.g. LA E67F-BACA-24-3A5A means that only one group BA, BB or CA will be shippable for any one reel. In order to ensure availability, single brightness groups will not be orderable.

In a similar manner for colors where wavelength groups are measured and binned, single wavelength groups will be shipped on any one reel. E.g. LA E67F-BACA-24-3A5A means that only 1 wavelength group -2, -3, or -4 will be shippable. In order to ensure availability, single wavelength groups will not be orderable (see **page 5** for explanation).

In a similar manner for LED, where forward voltage groups are measured and binned, single forward voltage groups will be shipped on any one reel. E.g. LA E67F-BACA-24-3A5A means that only 1 forward voltage group -3B, -4A, 4B or -5A will be shippable. In order to ensure availability, single forward voltage groups will not be orderable (see **page 5** for explanation).

**Grenzwerte**  
**Maximum Ratings**

Bezeichnung Parameter	Symbol Symbol	Wert Value	Einheit Unit
Betriebstemperatur Operating temperature range	$T_{op}$	- 40 ... + 100	°C
Lagertemperatur Storage temperature range	$T_{stg}$	- 40 ... + 100	°C
Sperrschichttemperatur Junction temperature	$T_j$	+ 125	°C
Durchlassstrom Forward current ( $T_A=25^\circ\text{C}$ )	$I_F$	70	mA
Stoßstrom Surge current $t \leq 10 \mu\text{s}$ , $D = 0.1$ , $T_A=25^\circ\text{C}$	$I_{FM}$	0.1	A
Sperrspannung <sup>3) Seite 15</sup> Reverse voltage <sup>3) page 15</sup> ( $T_A=25^\circ\text{C}$ )	$V_R$	12	V
Wärmewiderstand Thermal resistance Sperrschicht/Umgebung <sup>4) Seite 15</sup> Junction/ambient <sup>4) page 15</sup> Sperrschicht/Löt看 Junction/soldering point	$R_{th JA}$ $R_{th JS}$	300 130	K/W K/W

**Kennwerte**  
**Characteristics**
 $(T_A = 25\text{ °C})$ 

Bezeichnung Parameter	Symbol Symbol	Wert Value		Einheit Unit
		LA	LY	
Wellenlänge des emittierten Lichtes (typ.) Wavelength at peak emission $I_F = 50\text{ mA}$	$\lambda_{\text{peak}}$	624	593	nm
Dominantwellenlänge <sup>5)</sup> Seite 15 Dominant wavelength <sup>5)</sup> page 15 $I_F = 50\text{ mA}$	$\lambda_{\text{dom}}$	617* -5/+7	590* -7/+5	nm
Spektrale Bandbreite bei 50 % $I_{\text{rel max}}$ (typ.) Spectral bandwidth at 50 % $I_{\text{rel max}}$ $I_F = 50\text{ mA}$	$\Delta\lambda$	18	18	nm
Abstrahlwinkel bei 50 % $I_V$ (Vollwinkel) (typ.) Viewing angle at 50 % $I_V$	$2\varphi$	120	120	Grad deg.
Durchlassspannung <sup>6)</sup> Seite 15 Forward voltage <sup>6)</sup> page 15 $I_F = 50\text{ mA}$	(min.) $V_F$ (typ.) $V_F$ (max.) $V_F$	1.90* 2.15 2.65	2.05* 2.30 2.65	V V V
Sperrstrom (typ.) Reverse current (max.) $V_R = 12\text{ V}$	$I_R$ $I_R$	0.2 10	0.2 10	$\mu\text{A}$ $\mu\text{A}$
Temperaturkoeffizient von $\lambda_{\text{peak}}$ (typ.) Temperature coefficient of $\lambda_{\text{peak}}$ $I_F = 50\text{ mA}; -10\text{ °C} \leq T \leq 100\text{ °C}$	$TC_{\lambda_{\text{peak}}}$	0.14	0.12	nm/K
Temperaturkoeffizient von $\lambda_{\text{dom}}$ (typ.) Temperature coefficient of $\lambda_{\text{dom}}$ $I_F = 50\text{ mA}; -10\text{ °C} \leq T \leq 100\text{ °C}$	$TC_{\lambda_{\text{dom}}}$	0.07	0.10	nm/K
Optischer Wirkungsgrad (typ.) Optical efficiency $I_F = 50\text{ mA}$	$\eta_{\text{opt}}$	62	47	lm/W

\* Einzelgruppen siehe Seite 5  
Individual groups on page 5

**Wellenlängengruppen (Dominantwellenlänge)<sup>5)Seite 15</sup>**  
**Wavelength Groups (Dominant Wavelength)<sup>5) page 15</sup>**

Gruppe Group	amber		yellow		Einheit Unit
	min.	max.	min.	max.	
2	612	616			nm
3	616	620	583	586	nm
4	620	624	586	589	nm
5			589	592	nm
6			592	595	nm

**Durchlassspannungsgruppen<sup>6) Seite 15</sup>**  
**Forward Voltage Groups<sup>6) page 15</sup>**

Gruppe Group	amber		yellow		Einheit Unit
	min.	max.	min.	max.	
3A	1.90	2.05			V
3B	2.05	2.20	2.05	2.20	V
4A	2.20	2.35	2.20	2.35	V
4B	2.35	2.50	2.35	2.50	V
5A	2.50	2.65	2.50	2.65	V

**Helligkeits-Gruppierungsschema**  
**Brightness Groups**

Helligkeitsgruppe Brightness Group	Lichtstärke <sup>1) Seite 15</sup> Luminous Intensity <sup>1) page 15</sup> I <sub>V</sub> (mcd)	Lichtstrom <sup>2) Seite 15</sup> Luminous Flux <sup>2) page 15</sup> Φ <sub>V</sub> (lm)
AA	1120 ... 1400	3700 (typ.)
AB	1400 ... 1800	4800 (typ.)
BA	1800 ... 2240	6050 (typ.)
BB	2240 ... 2800	7550 (typ.)
CA	2800 ... 3550	9500 (typ.)

Anm.: Die Standardlieferform von Serientypen beinhaltet eine Familiengruppe. Diese besteht aus wenigen Helligkeitsgruppen. Einzelne Helligkeitsgruppen sind nicht bestellbar.

Note: The standard shipping format for serial types includes a family group of only a few individual brightness groups. Individual brightness groups cannot be ordered.

**Gruppenbezeichnung auf Etikett**  
**Group Name on Label**

Beispiel: AB-3-4A  
 Example: AB-3-4A

Helligkeitsgruppe Brightness Group	Wellenlänge Wavelength	Durchlassspannung Forward Voltage
AB	3	4A

Anm.: In einer Verpackungseinheit / Gurt ist immer nur eine Gruppe für jede Selektion enthalten.

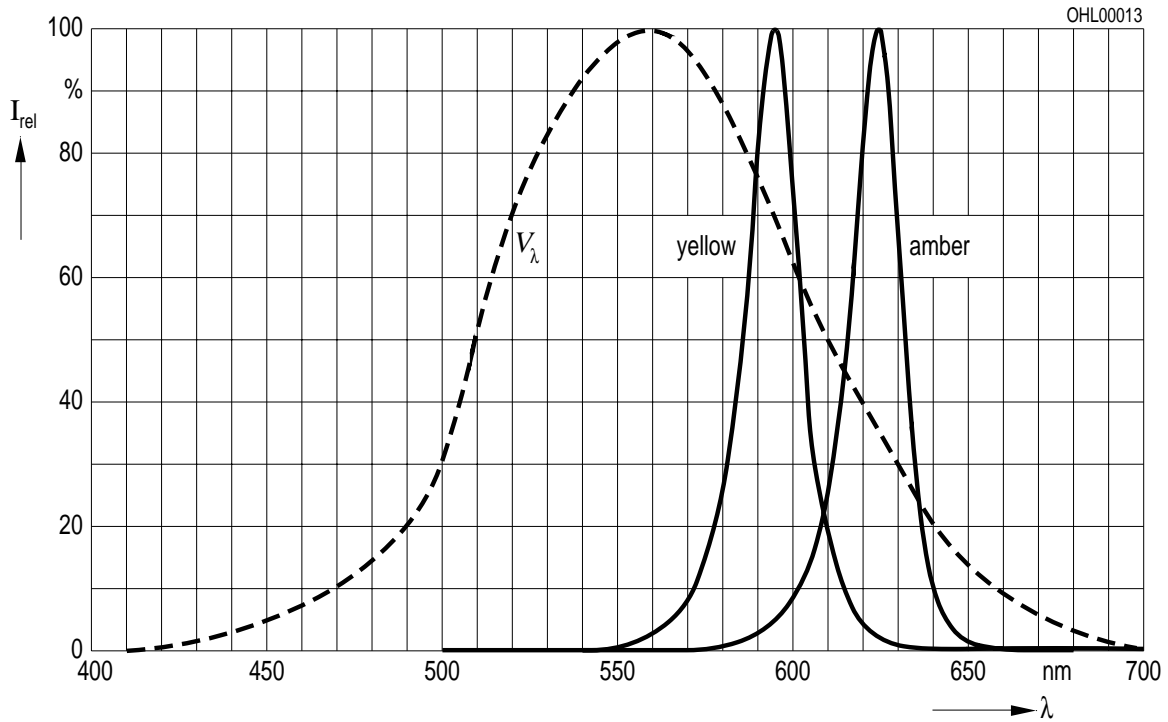
Note: No packing unit / tape ever contains more than one group for each selection.

**Relative spektrale Emission**<sup>2) Seite 15</sup>

**Relative Spectral Emission**<sup>2) page 15</sup>

$V(\lambda)$  = spektrale Augenempfindlichkeit / Standard eye response curve

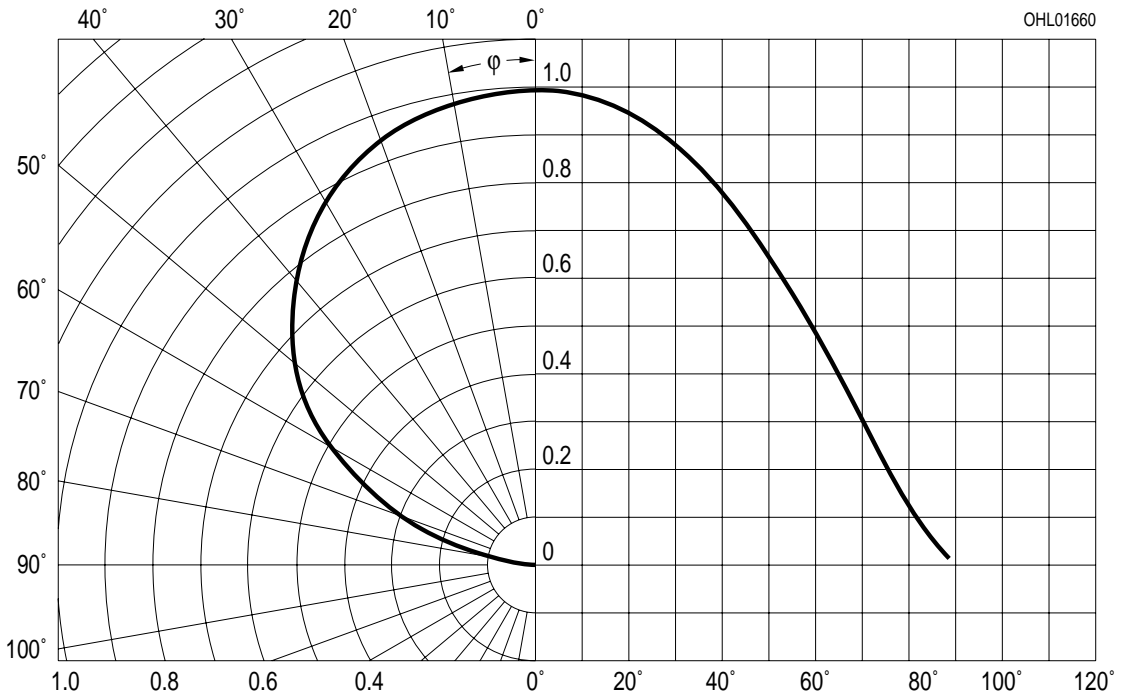
$I_{rel} = f(\lambda); T_A = 25\text{ °C}; I_F = 50\text{ mA}$



**Abstrahlcharakteristik**<sup>2) Seite 15</sup>

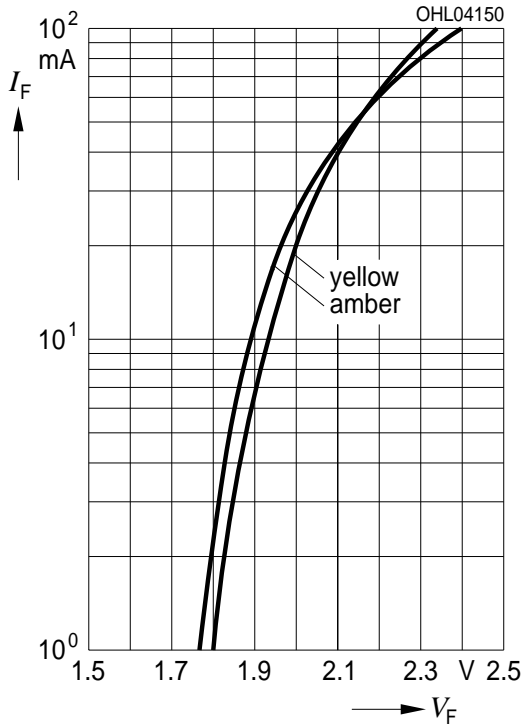
**Radiation Characteristic**<sup>2) page 15</sup>

$I_{rel} = f(\varphi); T_A = 25\text{ °C}$



**Durchlassstrom**<sup>2) Seite 15</sup>  
**Forward Current**<sup>2) page 15</sup>

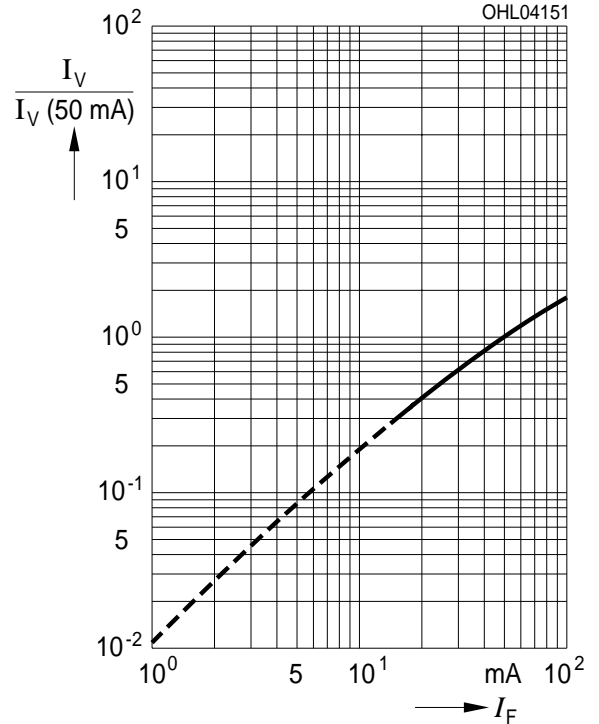
$I_F = f(V_F); T_A = 25\text{ °C}$



**Relative Lichtstärke**<sup>2) 7) Seite 15</sup>

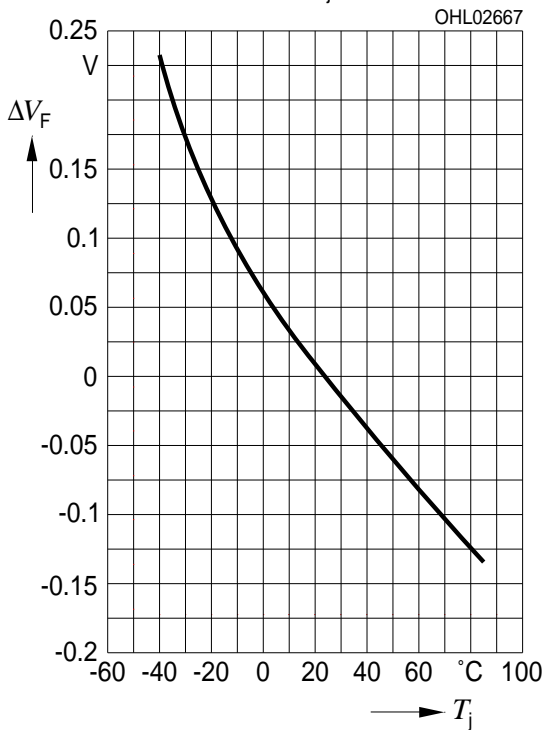
**Relative Luminous Intensity**<sup>2) 7) page 15</sup>

$I_V/I_V(50\text{ mA}) = f(I_F); T_A = 25\text{ °C}$



**Relative Vorwärtsspannung**<sup>2) Seite 15</sup>  
**Relative Forward Voltage**<sup>2) page 15</sup>

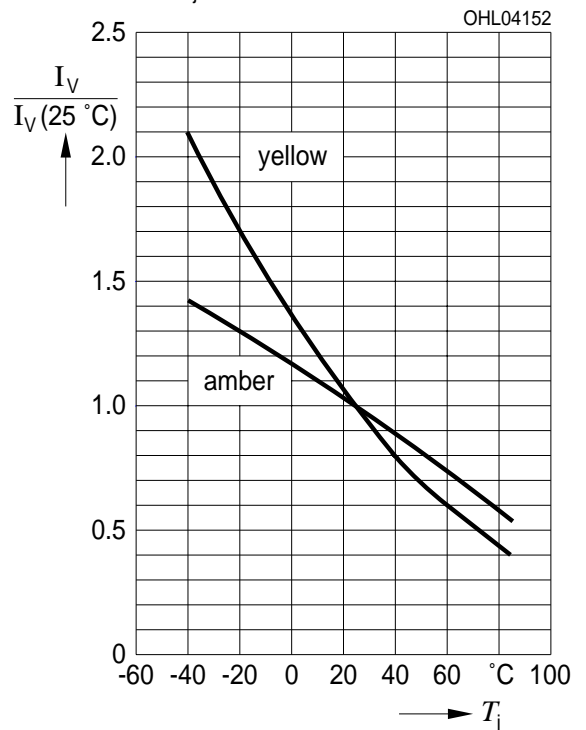
$\Delta V_F = V_F - V_F(25\text{ °C}) = f(T_j); I_F = 50\text{ mA}$



**Relative Lichtstärke**<sup>2) Seite 15</sup>

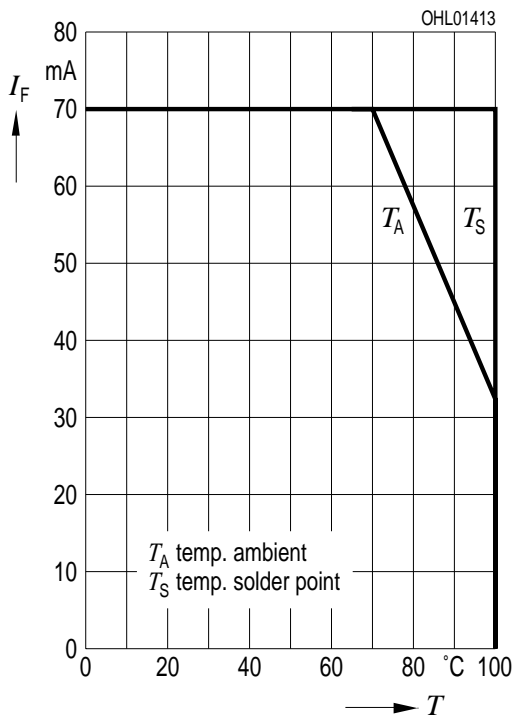
**Relative Luminous Intensity**<sup>2) page 15</sup>

$I_V/I_V(25\text{ °C}) = f(T_j); I_F = 50\text{ mA}$

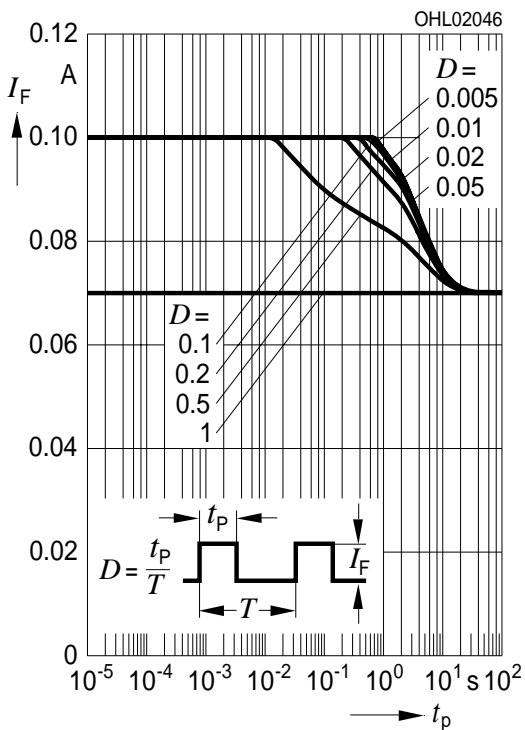


**Maximal zulässiger Durchlassstrom**  
**Max. Permissible Forward Current**

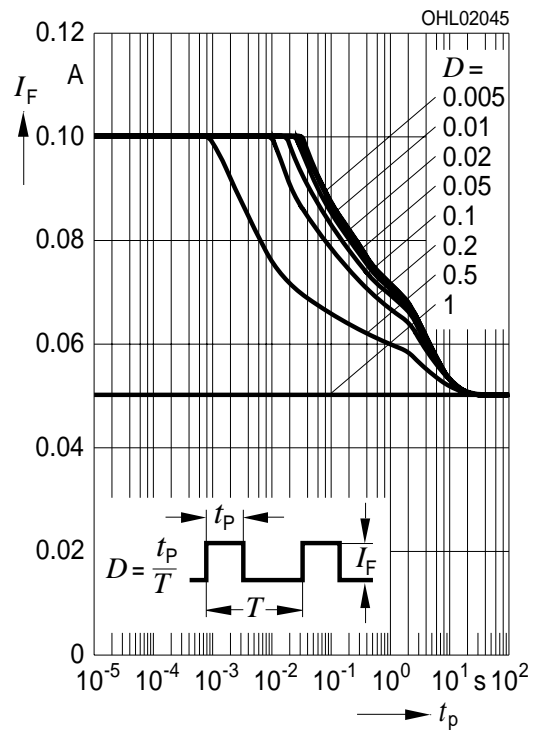
$I_F = f(T)$



**Zulässige Impulsbelastbarkeit  $I_F = f(t_p)$**   
**Permissible Pulse Handling Capability**  
 Duty cycle  $D =$  parameter,  $T_A = 25\text{ °C}$



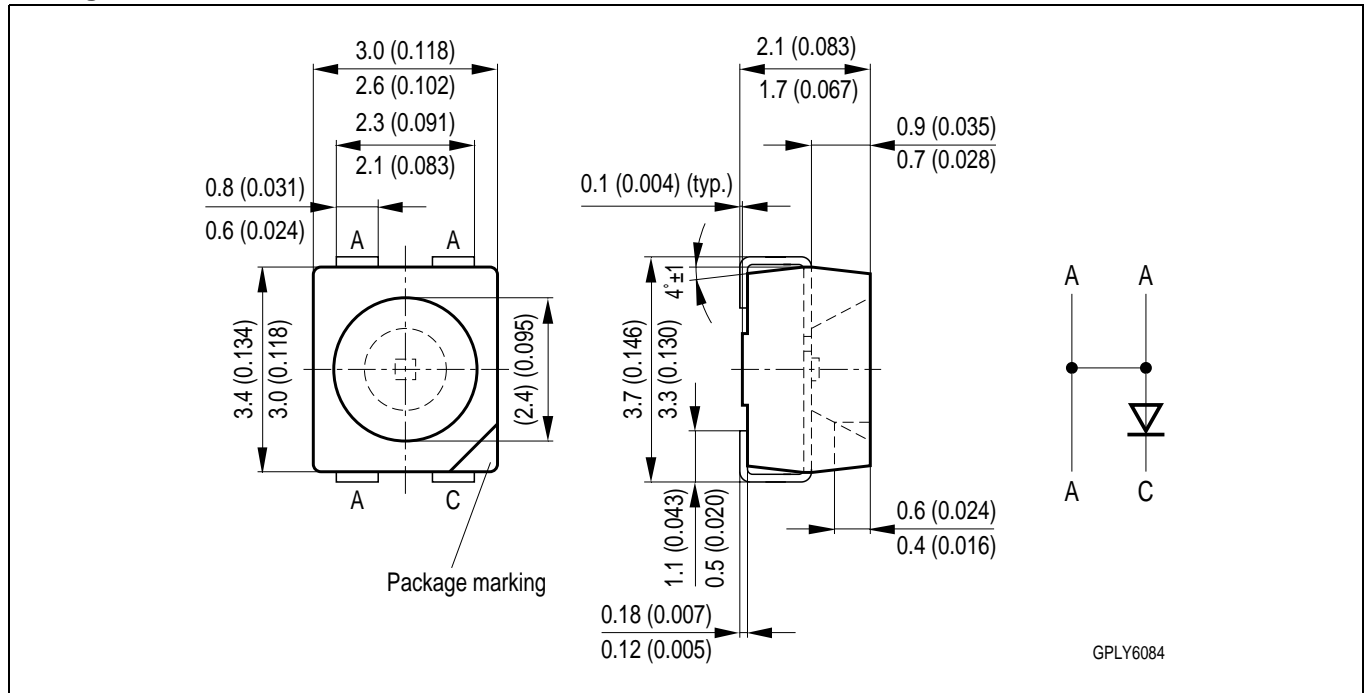
**Zulässige Impulsbelastbarkeit  $I_F = f(t_p)$**   
**Permissible Pulse Handling Capability**  
 Duty cycle  $D =$  parameter,  $T_A = 85\text{ °C}$





Maßzeichnung<sup>8)</sup> Seite 15

Package Outlines<sup>8)</sup> page 15



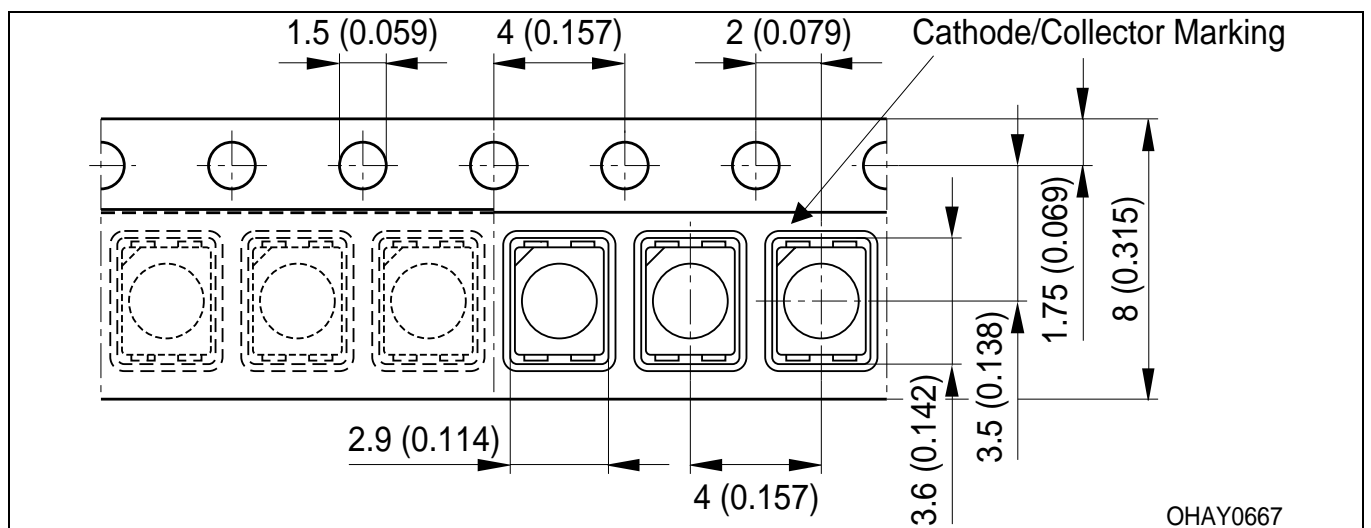
**Korrosionsfestigkeit besser als EN 60068-2-60 (method 4):**  
mit erweitertem Korrosionstest: 40°C / 90%rh / 15ppm H<sub>2</sub>S / 336h

**Corrosion robustness better than EN 60068-2-60 (method 4):**  
with enhanced corrosion test: 40°C / 90%rh / 15ppm H<sub>2</sub>S / 336h

**Gewicht / Approx. weight:** 35 mg

**Gurtung / Polarität und Lage<sup>8)</sup> Seite 15** Verpackungseinheit 2000/Rolle, ø180 mm  
oder 8000/Rolle, ø330 mm

**Method of Taping / Polarity and Orientation<sup>8)</sup> page 15** Packing unit 2000/reel, ø180 mm  
or 8000/reel, ø330 mm

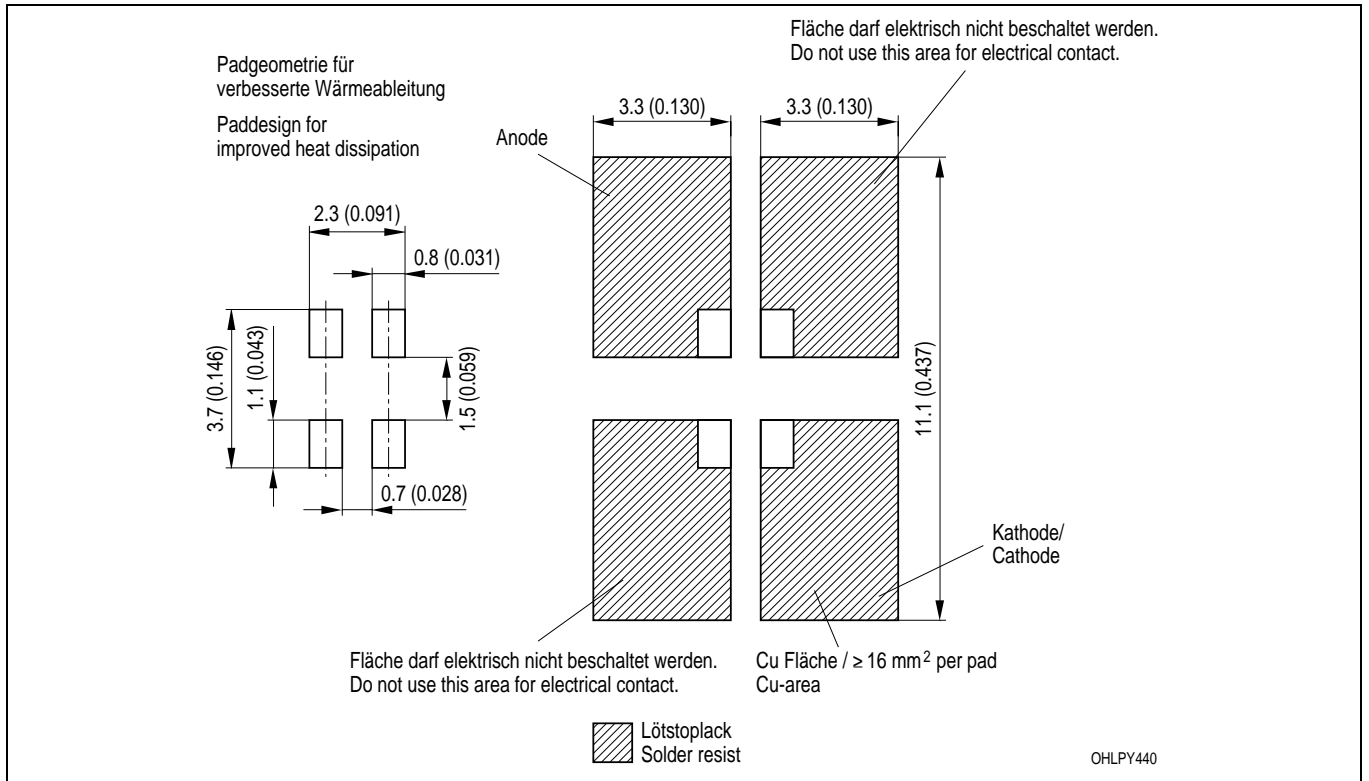


**Empfohlenes Lötpaddesign verwendbar für TOPLED und Power TOPLED**

Reflow Lötén<sup>8)</sup> Seite 15

**Recommended Solder Pad useable for TOPLED and Power TOPLED**

Reflow Soldering<sup>8)</sup> page 15

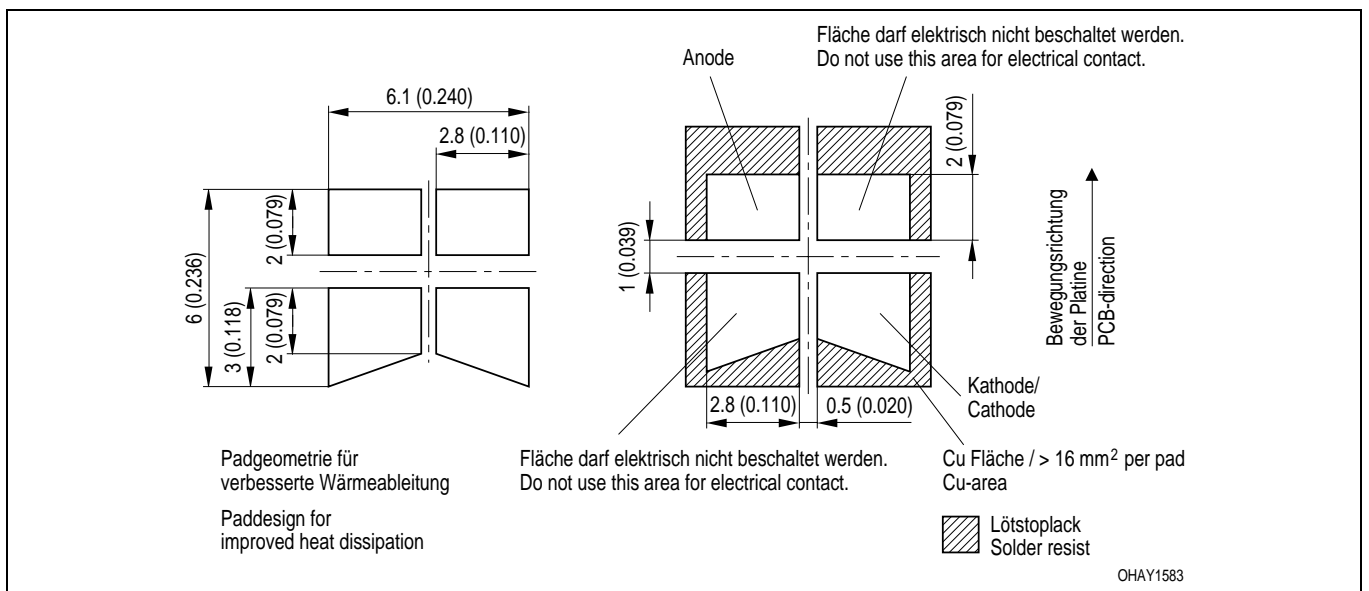


**Empfohlenes Lötpaddesign<sup>8)</sup> Seite 15**

**Recommended Solder Pad<sup>8)</sup> page 15**

**Wellenlötén (TTW)**

**TTW Soldering**

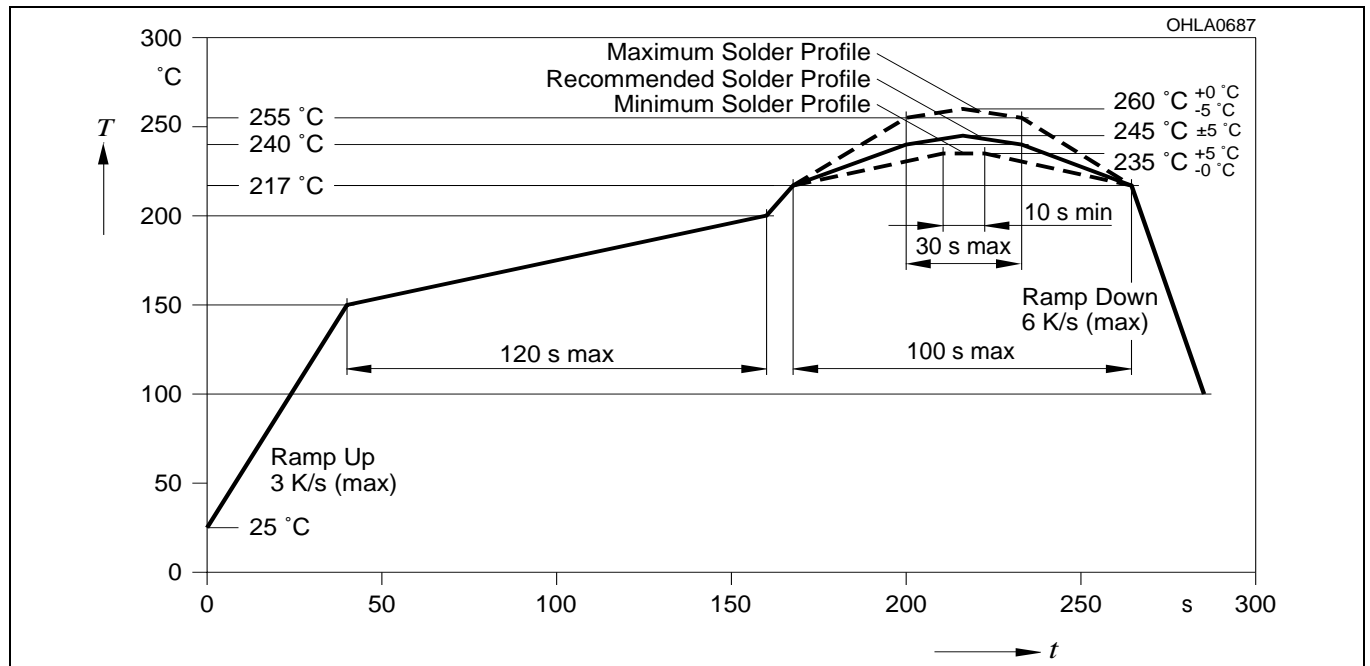


**Lötbedingungen**  
**Soldering Conditions**

Vorbehandlung nach JEDEC Level 2  
Preconditioning acc. to JEDEC Level 2

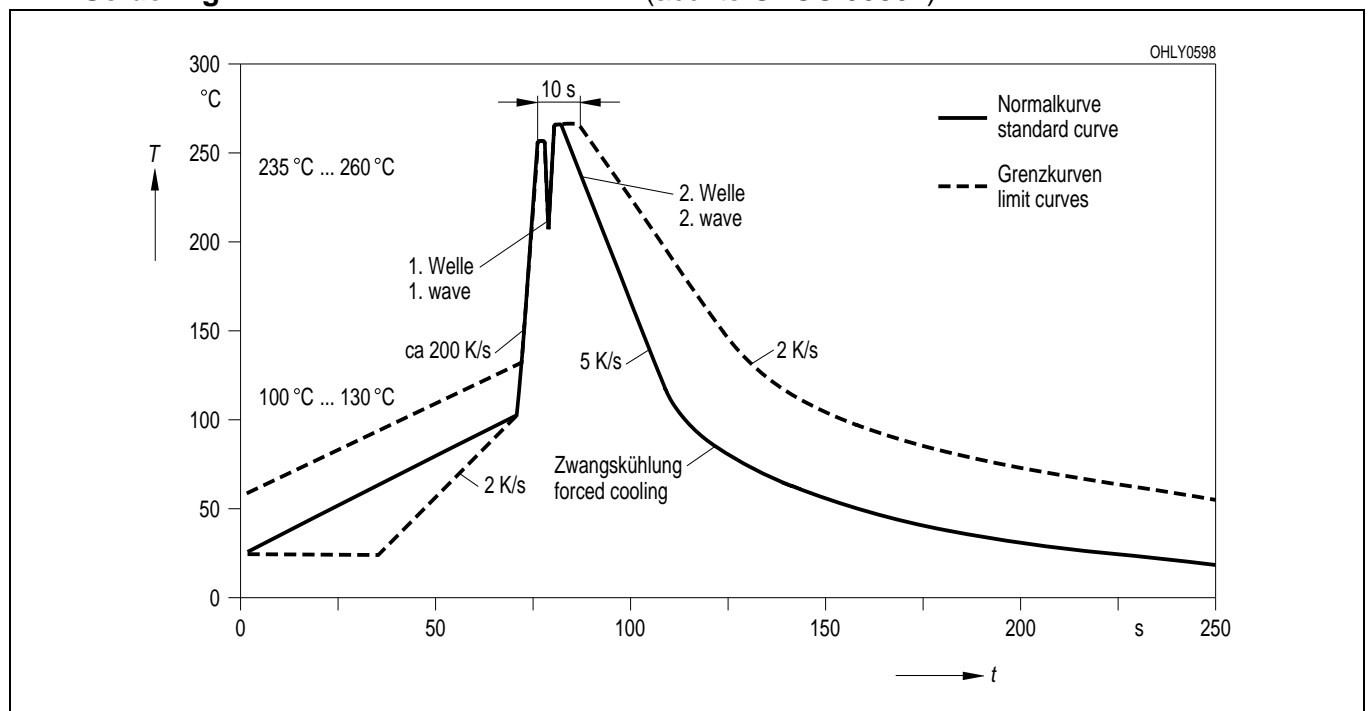
**Reflow Lötprofil für bleifreies Löt**  
**Reflow Soldering Profile for lead free soldering**

(nach J-STD-020B)  
(acc. to J-STD-020B)

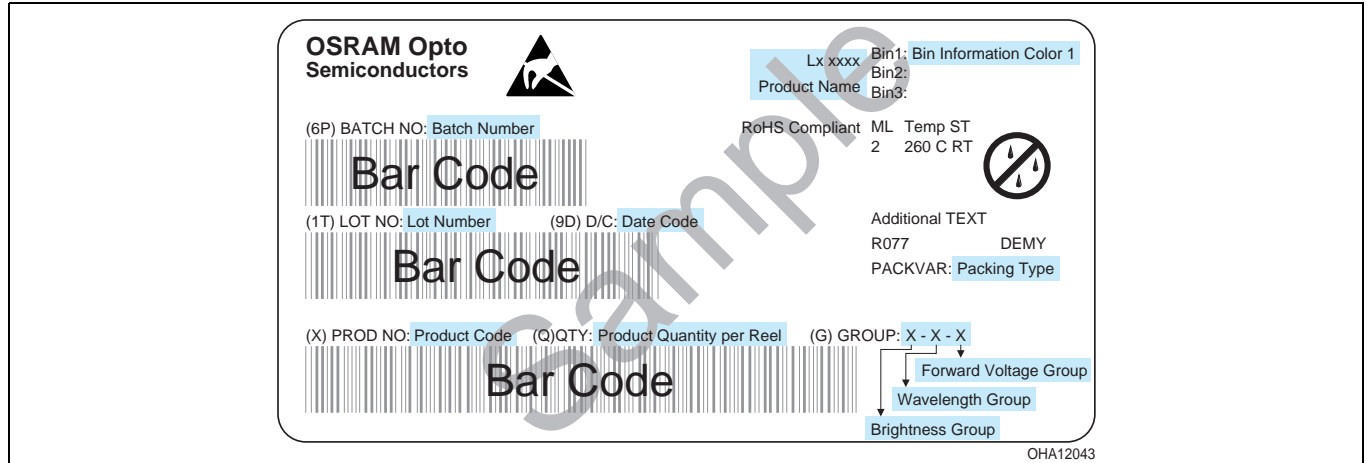


**Wellenlöt (TTW)**  
**TTW Soldering**

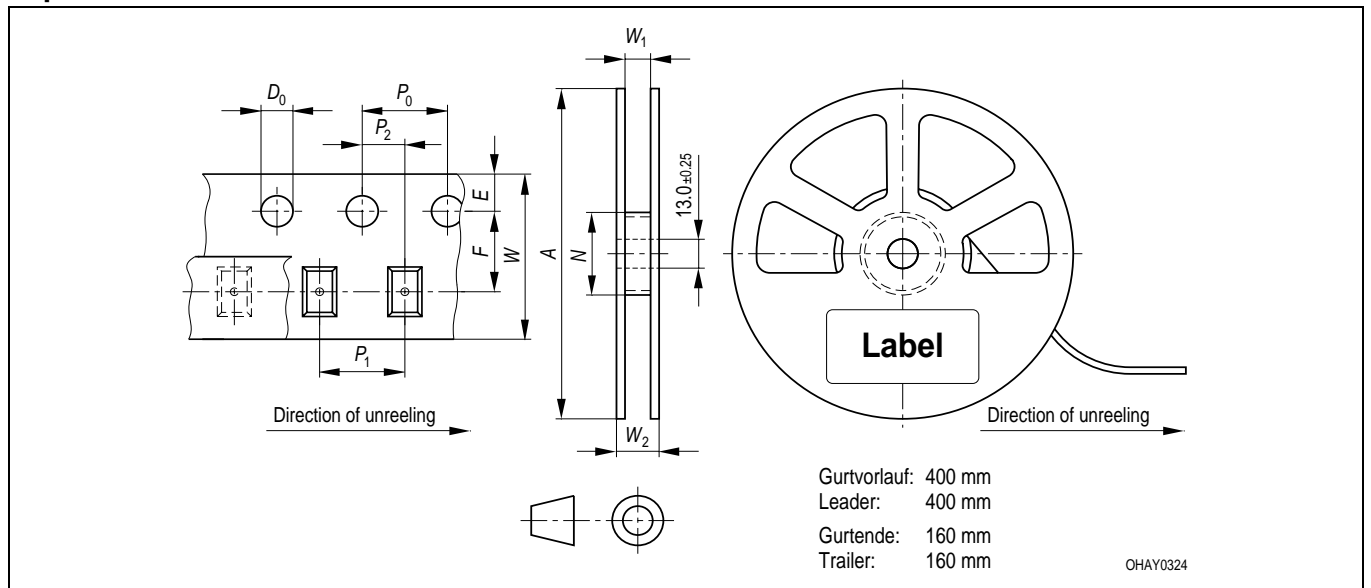
(nach CECC 00802)  
(acc. to CECC 00802)



**Barcode-Produkt-Etikett (BPL)**  
**Barcode-Product-Label (BPL)**



**Gurtverpackung**  
**Tape and Reel**



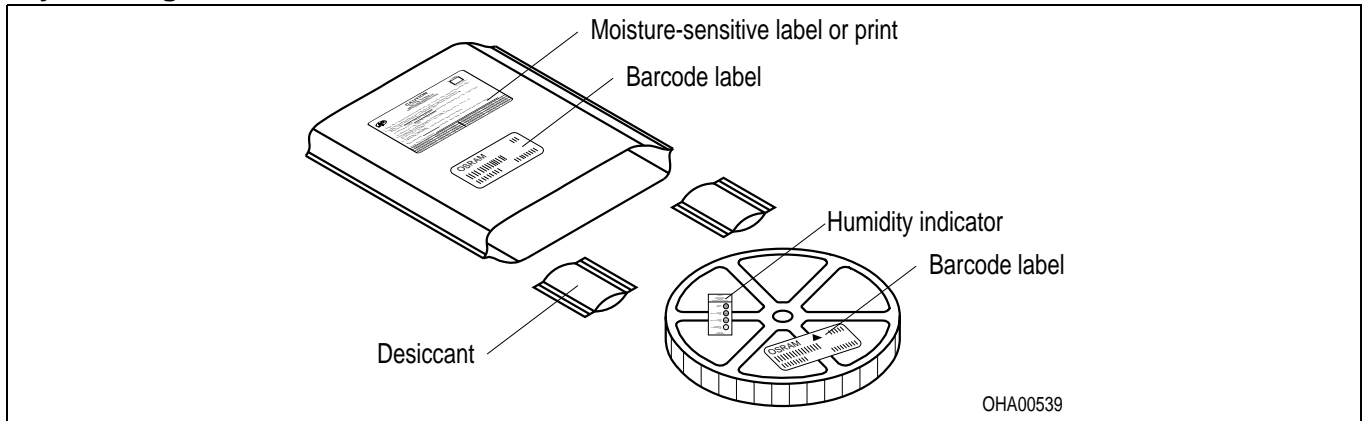
Tape dimensions in mm (inch)

W	P <sub>0</sub>	P <sub>1</sub>	P <sub>2</sub>	D <sub>0</sub>	E	F
8 + 0.3 - 0.1	4 ± 0.1 (0.157 ± 0.004)	4 ± 0.1 (0.157 ± 0.004)	2 ± 0.05 (0.079 ± 0.002)	1.5 + 0.1 (0.059 + 0.004)	1.75 ± 0.1 (0.069 ± 0.004)	3.5 ± 0.05 (0.138 ± 0.002)

Reel dimensions in mm (inch)

A	W	N <sub>min</sub>	W <sub>1</sub>	W <sub>2 max</sub>
180 (7)	8 (0.315)	60 (2.362)	8.4 + 2 (0.331 + 0.079)	14.4 (0.567)
330 (13)	8 (0.315)	60 (2.362)	8.4 + 2 (0.331 + 0.079)	14.4 (0.567)

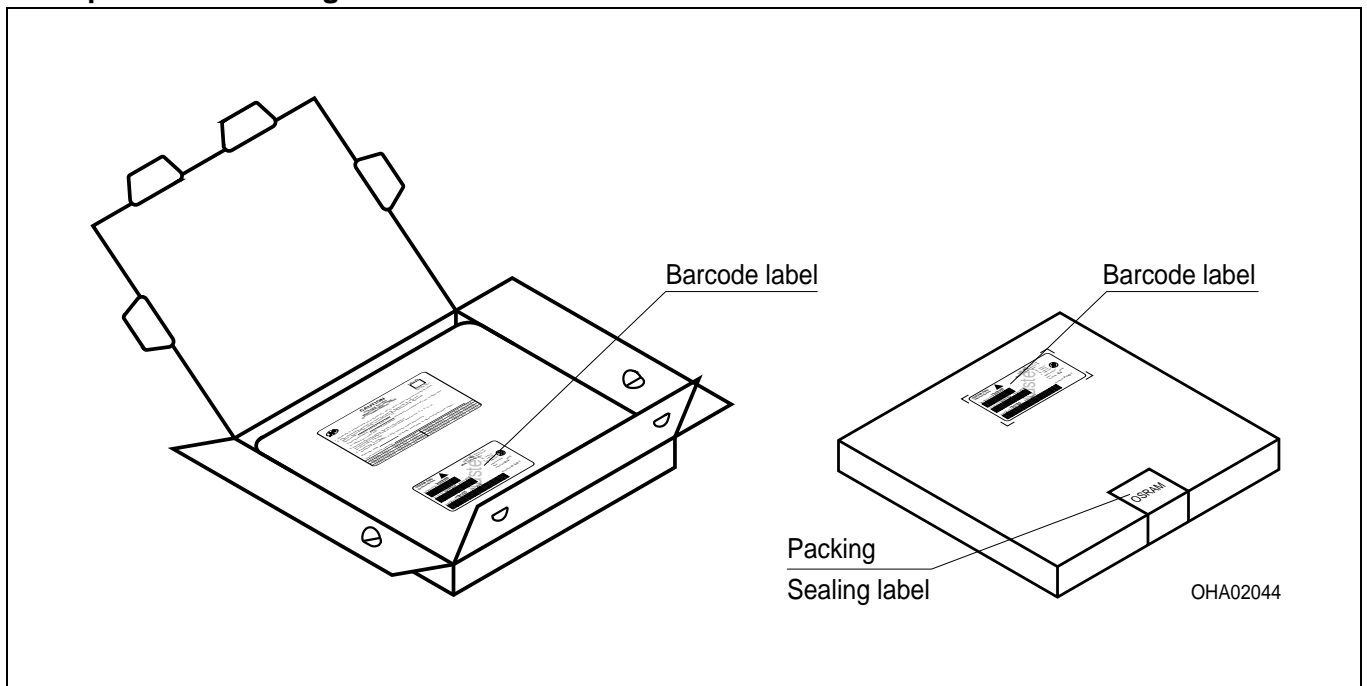
**Trockenverpackung und Materialien**  
**Dry Packing Process and Materials**



Anm.: Feuchteempfindliche Produkte sind verpackt in einem Trockenbeutel zusammen mit einem Trockenmittel und einer Feuchteindikatorkarte  
 Bezüglich Trockenverpackung finden Sie weitere Hinweise im Internet und in unserem Short Form Catalog im Kapitel "Gurtung und Verpackung" unter dem Punkt "Trockenverpackung". Hier sind Normenbezüge, unter anderem ein Auszug der JEDEC-Norm, enthalten.

Note: Moisture-sensitive product is packed in a dry bag containing desiccant and a humidity card.  
 Regarding dry pack you will find further information in the internet and in the Short Form Catalog in chapter "Tape and Reel" under the topic "Dry Pack". Here you will also find the normative references like JEDEC.

**Kartonverpackung und Materialien**  
**Transportation Packing and Materials**



Dimensions of transportation box in mm (inch)

Breite / Width	Länge / length	Höhe / height
200 ±5 (7,874 ±0,1968±)	200 ±5 (7,874 ±0,1968)	30 ±5 (1,1811 ±0,1968)
352 ±5 (13,858 ±0,1968±)	352 ±5 (13,858 ±0,1968)	33 ±5 (1,3 ±0,1968)

**Revision History: 2009-12-07**

Previous Version: 2009-03-27

Page	Subjects (major changes since last revision)	Date of change
2, 5	new ordering code	2007-10-05
2	change of product description (forward voltage groups“	2008-06-02
14	laser warning removed; new classification regarding CIE S009/E:2002 ("photobiological safety of lamps and lamp systems")- IEC 62471 (1st edition 2006-07).	2008-09-04
all	LY E67F added	2009-03-27
1, 9	additional information	2009-12-07

**Attention please!**

The information describes the type of component and shall not be considered as assured characteristics. Terms of delivery and rights to change design reserved. Due to technical requirements components may contain dangerous substances. For information on the types in question please contact our Sales Organization. If printed or downloaded, please find the latest version in the Internet.

**Packing**

Please use the recycling operators known to you. We can also help you – get in touch with your nearest sales office. By agreement we will take packing material back, if it is sorted. You must bear the costs of transport. For packing material that is returned to us unsorted or which we are not obliged to accept, we shall have to invoice you for any costs incurred.

**Components used in life-support devices or systems must be expressly authorized for such purpose!** Critical components<sup>9)</sup> page 15 may only be used in life-support devices or systems<sup>10)</sup> page 15 with the express written approval of OSRAM OS.

**Fußnoten:**

- 1) Helligkeitswerte werden mit einer Stromeinprägedauer von 25 ms und einer Genauigkeit von  $\pm 11\%$  ermittelt.
- 2) Wegen der besonderen Prozessbedingungen bei der Herstellung von LED können typische oder abgeleitete technische Parameter nur aufgrund statistischer Werte wiedergegeben werden. Diese stimmen nicht notwendigerweise mit den Werten jedes einzelnen Produktes überein, dessen Werte sich von typischen und abgeleiteten Werten oder typischen Kennlinien unterscheiden können. Falls erforderlich, z.B. aufgrund technischer Verbesserungen, werden diese typischen Werte ohne weitere Ankündigung geändert.
- 3) Die LED kann kurzzeitig in Sperrichtung betrieben werden.
- 4)  $R_{thJA}$  ergibt sich bei Montage auf PC-Board FR 4 (Padgröße  $\geq 16 \text{ mm}^2$  je Pad)
- 5) Wellenlängen werden mit einer Stromeinprägedauer von 25 ms und einer Genauigkeit von  $\pm 1 \text{ nm}$  ermittelt.
- 6) Spannungswerte werden mit einer Stromeinprägedauer von 1 ms und einer Genauigkeit von  $\pm 0,05 \text{ V}$  ermittelt.
- 7) Im gestrichelten Bereich der Kennlinien muss mit erhöhten Helligkeitsunterschieden zwischen Leuchtdioden innerhalb einer Verpackungseinheit gerechnet werden.  
Dimmverhältnis im Gleichstrom-Betrieb max. 5:1
- 8) Maße werden wie folgt angegeben: mm (inch)
- 9) Ein kritisches Bauteil ist ein Bauteil, das in lebenserhaltenden Apparaten oder Systemen eingesetzt wird und dessen Defekt voraussichtlich zu einer Fehlfunktion dieses lebenserhaltenden Apparates oder Systems führen wird oder die Sicherheit oder Effektivität dieses Apparates oder Systems beeinträchtigt.
- 10) Lebenserhaltende Apparate oder Systeme sind für
  - (a) die Implantierung in den menschlichen Körper oder
  - (b) für die Lebenserhaltung bestimmt.
 Falls sie versagen, kann davon ausgegangen werden, dass die Gesundheit und das Leben des Patienten in Gefahr ist.

**Remarks:**

- 1) Brightness groups are tested at a current pulse duration of 25 ms and a tolerance of  $\pm 11\%$ .
- 2) Due to the special conditions of the manufacturing processes of LED, the typical data or calculated correlations of technical parameters can only reflect statistical figures. These do not necessarily correspond to the actual parameters of each single product, which could differ from the typical data and calculated correlations or the typical characteristic line. If requested, e.g. because of technical improvements, these typ. data will be changed without any further notice.
- 3) Driving the LED in reverse direction is suitable for short term application.
- 4)  $R_{thJA}$  results from mounting on PC board FR 4 (pad size  $\geq 16 \text{ mm}^2$  per pad)
- 5) Wavelengths are tested at a current pulse duration of 25 ms and a tolerance of  $\pm 1 \text{ nm}$ .
- 6) Forward voltages are tested at a current pulse duration of 1 ms and a tolerance of  $\pm 0.05 \text{ V}$ .
- 7) In the range where the line of the graph is broken, you must expect higher brightness differences between single LEDs within one packing unit.  
Dimming range for direct current mode max. 5:1
- 8) Dimensions are specified as follows: mm (inch)
- 9) A critical component is a component used in a life-support device or system whose failure can reasonably be expected to cause the failure of that life-support device or system, or to affect its safety or the effectiveness of that device or system.
- 10) Life support devices or systems are intended
  - (a) to be implanted in the human body, or
  - (b) to support and/or maintain and sustain human life.
 If they fail, it is reasonable to assume that the health and the life of the user may be endangered.

