

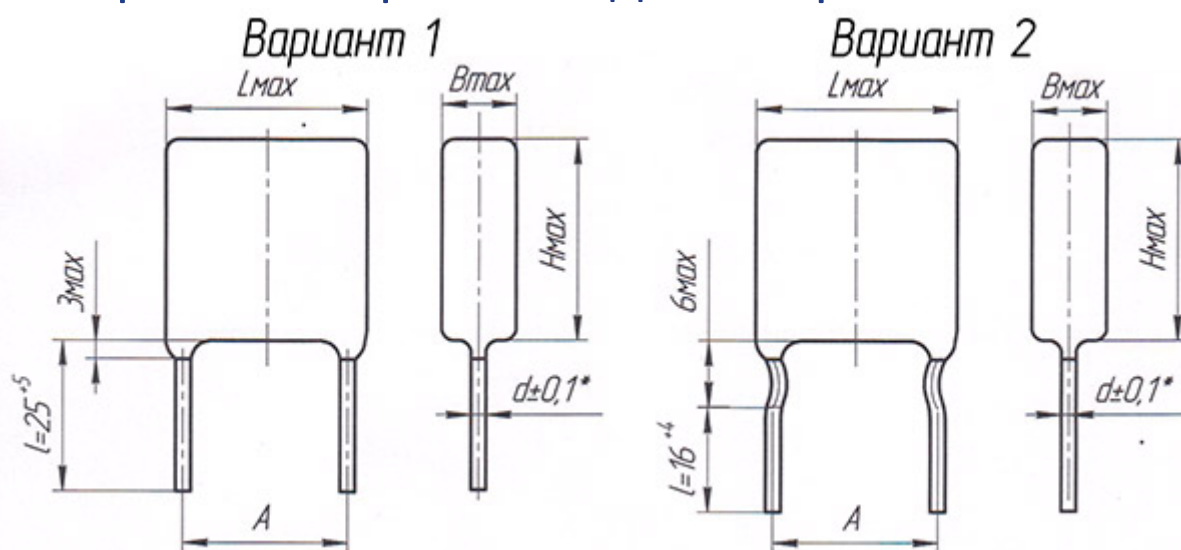
Структура условного обозначения

Конденсатор К73-17с-В1-63В-0,47мкФ±5%-ТУ6261-015-07594095-2006

Пояснение:

- К73-17с - серия конденсатора;
- В1 - номер варианта исполнения;
- 63В - номинальное напряжение, В;
- 0,47мкФ - номинальная ёмкость, мкФ;
- ±5% - допускаемое отклонение емкости, мкФ;
- ТУ6261-015-07594095-2006 - народнохозяйственного назначения;

• Габаритный чертеж конденсаторов К73-17



Электрические параметры

Номинальное напряжение, В: 63, 100, 160, 250, 400, 630, 1000;

Номинальная емкость, мкФ: 0,001 - 4,7;

Допускаемое отклонение емкости, %: ±5, ±10, ±20;

Тангенс угла потерь на частоте 50 Гц, не более: ≤0,008;

Сопротивление изоляции между выводами, МОм:

- $C \leq 0,33$ мкФ, $U=63В, 100В$ - не менее 15000;
- $U \geq 160В$ - не менее 30000;

Постоянная времени, МОм×мкФ:

- $C > 0,33$ мкФ, $U=63В$ - не менее 5000;
- $U \geq 160В$ - не менее 10000;

Сопротивление изоляции между соединенными вместе выводами и корпусом, МОм: не менее 30000.

Условия эксплуатации

Интервал рабочих температур: -60 ... +125°C;

Атмосферное давление: 5-800 мм рт. ст.;

Относительная влажность воздуха при 35°C: не более 98%;

Механические нагрузки:

- Вибрация в диапазоне: 1...80Гц, max 5g;
- Многократные удары с ускорением: 40g;

Наработка: 15000 часов;

Срок хранения: 20 лет.