

INTERCONNECTS

SERIES 342 • 2,54 GRID BOARD STACKING HEADERS • SINGLE ROW STRIPS

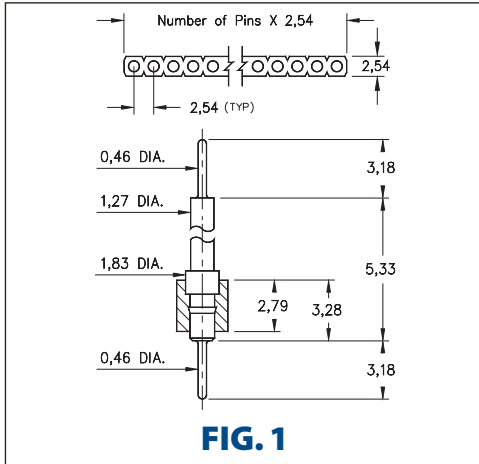


FIG. 1

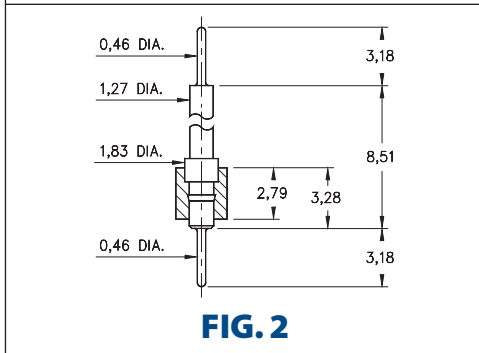


FIG. 2

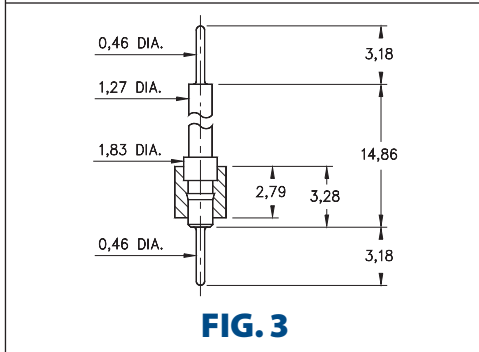


FIG. 3

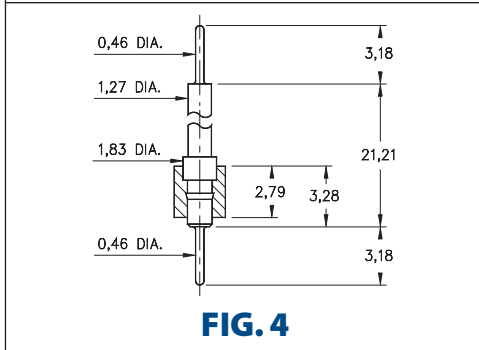


FIG. 4

- Series 342 interconnect header strips come in four heights with 0,46 dia. pluggable solder tails at both ends

342...591 uses pin #4259-1 (L = 5,33)
 342...592 uses pin #4259-2 (L = 8,51)
 342...593 uses pin #4259-3 (L = 14,86)
 342...594 uses pin #4259-4 (L = 21,21)
 See page 212 for details

- Insulators are high temperature thermoplastic, suitable for all soldering operations



ORDERING INFORMATION

	Series 342...591	0,46 / 0,46 Dia. Solder Tails
FIG. 1	342-XX-1	-00-591000
	Specify number of pins	01-64
FIG. 2	Series 342...592	0,46 / 0,46 Dia. Solder Tails
	342-XX-1	-00-592000
FIG. 3	Series 342...593	0,46 / 0,46 Dia. Solder Tails
	342-XX-1	-00-593000
FIG. 4	Series 342...594	0,46 / 0,46 Dia. Solder Tails
	342-XX-1	-00-594000
Specify number of pins	01-64	



XX=Plating Code
See Below

For
Electrical, Mechanical
& Environmental Data,
See page 264

SPECIFY PLATING CODE XX=	10	90	40	
Pin Plating	0,25µm Au	5,08µm Sn/Pb	5,08µm Sn	



Mouser Electronics

Authorized Distributor

Click to View Pricing, Inventory, Delivery & Lifecycle Information:

Mill-Max:

[342-90-164-00-594000](#) [342-90-164-00-593000](#) [342-90-164-00-592000](#) [342-90-164-00-591000](#) [342-90-132-00-594000](#) [342-90-132-00-593000](#) [342-90-132-00-592000](#) [342-90-120-00-594000](#) [342-90-120-00-593000](#) [342-90-120-00-592000](#) [342-90-120-00-591000](#) [342-10-132-00-594000](#) [342-10-132-00-593000](#) [342-10-132-00-592000](#) [342-10-132-00-591000](#) [342-10-120-00-594000](#) [342-10-120-00-593000](#) [342-10-120-00-591000](#) [342-10-112-00-591000](#) [342-10-164-00-592000](#) [342-10-164-00-594000](#) [342-10-164-00-593000](#) [342-90-132-00-591000](#) [342-40-164-00-594000](#) [342-40-164-00-593000](#) [342-40-164-00-592000](#) [342-40-164-00-591000](#) [342-40-132-00-594000](#) [342-40-132-00-593000](#) [342-40-132-00-592000](#) [342-40-132-00-591000](#) [342-40-120-00-594000](#) [342-40-120-00-593000](#) [342-40-120-00-592000](#) [342-40-120-00-591000](#) [342-10-105-00-591000](#) [342-10-124-00-594000](#) [342-90-104-00-594000](#) [342-90-146-00-591000](#) [342-90-129-00-594000](#) [342-10-137-00-593000](#) [342-90-110-00-593000](#) [342-90-161-00-594000](#) [342-10-155-00-594000](#) [342-40-157-00-594000](#) [342-10-145-00-594000](#) [342-40-130-00-592000](#) [342-10-117-00-591000](#) [342-90-133-00-592000](#) [342-40-119-00-592000](#) [342-10-143-00-592000](#) [342-40-133-00-594000](#) [342-90-107-00-592000](#) [342-10-119-00-593000](#) [342-10-158-00-592000](#) [342-90-108-00-591000](#) [342-40-111-00-591000](#) [342-90-124-00-591000](#) [342-90-143-00-593000](#) [342-40-155-00-592000](#) [342-40-108-00-593000](#) [342-10-106-00-593000](#) [342-40-128-00-593000](#) [342-10-153-00-592000](#) [342-90-102-00-592000](#) [342-10-142-00-593000](#) [342-90-149-00-592000](#) [342-40-152-00-591000](#) [342-10-102-00-592000](#) [342-10-140-00-591000](#) [342-10-135-00-591000](#) [342-90-141-00-591000](#) [342-90-113-00-591000](#) [342-40-101-00-591000](#) [342-90-127-00-592000](#) [342-40-160-00-592000](#) [342-40-147-00-591000](#) [342-40-149-00-593000](#) [342-40-162-00-594000](#) [342-90-156-00-594000](#) [342-10-123-00-591000](#) [342-90-154-00-592000](#) [342-10-103-00-594000](#) [342-10-148-00-592000](#) [342-40-103-00-593000](#) [342-90-151-00-594000](#) [342-10-131-00-593000](#) [342-10-125-00-594000](#) [342-40-116-00-591000](#) [342-90-115-00-593000](#) [342-90-146-00-594000](#) [342-90-118-00-591000](#) [342-90-105-00-593000](#) [342-40-150-00-592000](#) [342-10-105-00-594000](#) [342-10-111-00-594000](#) [342-90-129-00-591000](#) [342-40-118-00-593000](#) [342-10-160-00-594000](#) [342-10-145-00-591000](#)