

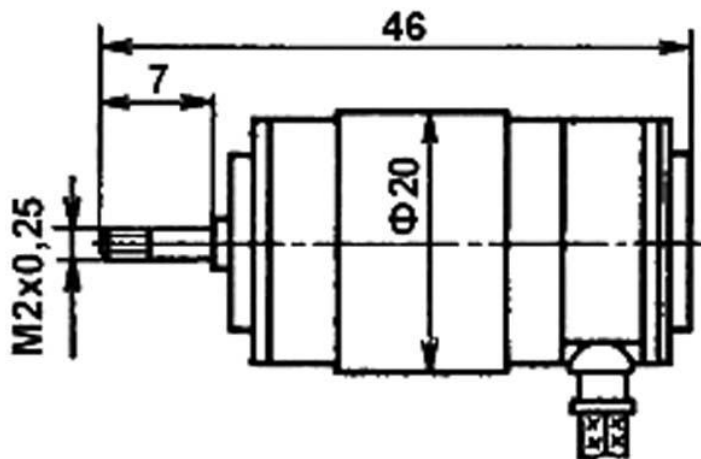
## Двигатель ДПМ-20-Н1-02

### Описание:

Коллекторный электродвигатель постоянного тока ДПМ-20-Н1-02 с возбуждением от постоянных магнитов предназначен для применения в качестве силовых двигателей и для привода различных механизмов кратковременного, повторно-кратковременного и непрерывного действия в аппаратуре промышленной автоматики, телемеханики, радиоэлектроники. Технические условия: ОСТ 160.515.022-76.

Структура обозначения двигателей: ДПМ-20-Н1-02

- ДПМ - электродвигатель с возбуждением от постоянных магнитов;
- 20 - номер габарита;
- Н1 - с одним выходным концом вала;
- Н2 - с двумя выходными концами вала (размеры концов вала одинаковы);
- Н3 - с одним выходным концом вала и встроенным центробежным контактным регулятором частоты вращения;
- 1Т - с одним выходным концом вала и с трибкой (шестерней) на валу;
- 3Т - с одним выходным концом вала с трибкой и встроенным центробежным контактным регулятором частоты вращения;
- 02 - тип двигателя.



### Технические характеристики

- Напряжение питания, В ..... 27
- Номинальная мощность, Вт ..... 0,41
- Частота вращения, об/мин ..... 4000
- Номинальный вращающий момент, мН\*м ..... 0,98
- Пусковой момент, мН\*м ..... 1,96
- Потребляемый ток, А ..... 0,11
- Коэффициент полезного действия, % ..... 14
- Масса, кг ..... 0,065