

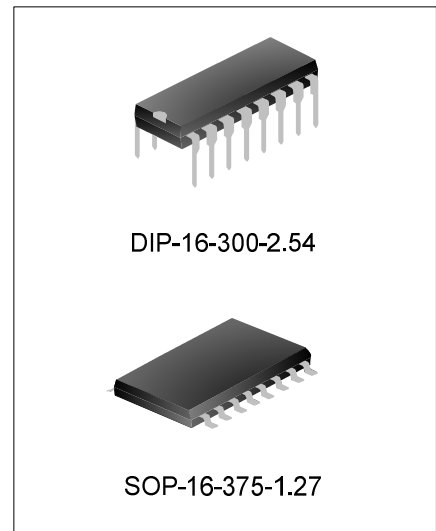
电流模式PWM控制器

描述

SA3846 采用定频电流模式控制，改善了系统的线电压调节率和负载响应特征，简化了控制环路的设计。SA3846 内置精密带隙可调基准电压、高频振荡器、误差放大器、差动电流检测放大器、欠电压锁定电路以及软启动电路，具有推挽变换自动对称校正、并联运动、外部关断、双脉冲抑制以及死区时间调节等功能。

主要特点

- ◆ 自动前馈补偿。
- ◆ 可编程控制的逐个脉冲限流功能
- ◆ 推挽输出结构下自动对称校正
- ◆ 负载响应特性好
- ◆ 可并联运行，适用于模块系统
- ◆ 内置差动电流检测放大器，共模输入范围宽
- ◆ 双脉冲抑制功能
- ◆ 大电流图腾柱式输出，输出峰值电流 500mA
- ◆ 精密带隙基准电源，精度± 1%
- ◆ 内置欠电压锁定电路
- ◆ 内置软启动电路
- ◆ 具有外部关断功能
- ◆ 工作频率高达 500KHz



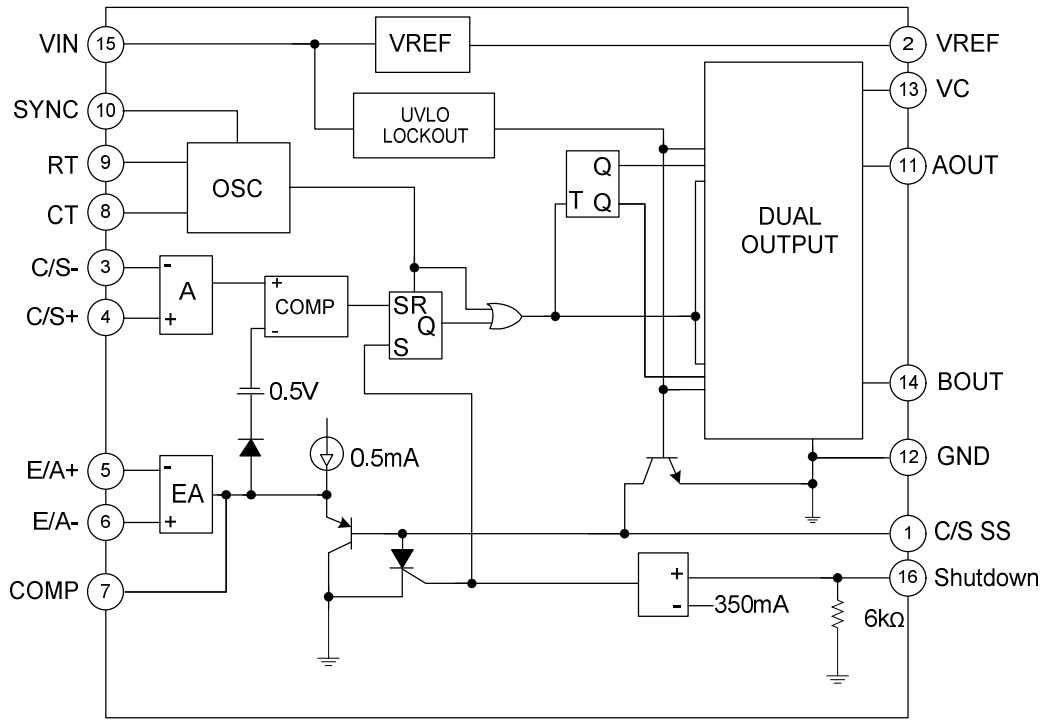
应用

- ◆ 通信电源变换器
- ◆ 工业电源变换器

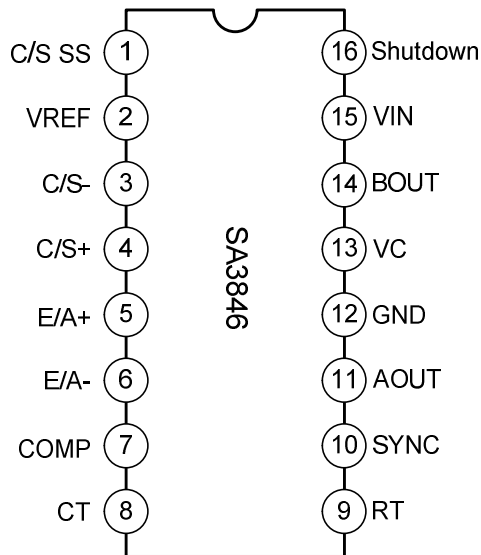
产品规格分类

产品名称	封装形式	打印名称	环保等级	包装
SA3846	DIP-16-300-2.54	SA3846DC	无卤	料管
SA3846	SOP-16-375-1.27	SA3846SE	无卤	料管
SA3846TR	SOP-16-375-1.27	SA3846SE	无卤	编带

内部框图



管脚排列图



管脚说明

管脚号	管脚名称	I/O	功能说明
1	C/S SS	I	限流信号/软启动输入端
2	VREF	O	基准电源输出端
3	C/S-	I	电流检测比较器反相输入端
4	C/S+	I	电流检测比较器正相输入端
5	E/A+	I	误差放大器同相输入端
6	E/A-	I	误差放大器反相输入端
7	COMP	I/O	误差放大器输出端
8	CT	I	振荡定时电容接入端
9	CR	I	振荡定时电阻接入端
10	SYNC	I/O	同步信号输入端
11	AOUT	O	输出端A
12	GND	P	信号地
13	VC	I	输出级偏置电压输入端
14	BOUT	O	输出端B
15	VIN	P	偏置电源输入端
16	Shutdown	I	外部关断信号输入端

极限参数

参 数	符 号	参数范围	单 位
偏置电压	V_{IN}	40	V
集电极偏置电压 (Pin 13)	V_C	40	V
输出电流,灌电流/拉电流 (Pins 11, 14)	I_O	500	mA
模拟信号输入 (Pins 3, 4, 5, 6, 16)	V_A	-0.3~ V_{IN}	V
基准电源输出电流 (Pin 2)	I_{REF}	-30	mA
同步端输出电流 (Pin 10)	$I_{SYNC-OUT}$	-5	mA
误差放大器输出电流 (Pin 7)	I_{O-EA}	-5	mA
软启动端灌电流 (Pin 1)	I_{SINK}	50	mA
振荡器充电电流 (Pin 9)	I_{OSC}	5	mA
功耗($T_A = 25^\circ\text{C}$)	P_D	1000	mW
贮存温度	T_{STG}	-65~+150	$^\circ\text{C}$

推荐工作条件

参 数	符 号	测试条件	最小值	典型值	最大值	单 位
工作电压	V_{DDA}		8	--	40	V
环境温度	T_A		-20	25	85	$^\circ\text{C}$

电气参数(除非特殊说明, $V_{IN}=15V$, $T_A=T_J=25^{\circ}C$, $R_T=10k$, $C_T=4.7nF$)

参 数	符 号	测 试 条 件	最小值	典型值	最大值	单 位
基准电源						
输出电压	V_{REF}	$I_O=1mA$	5.0	5.1	5.2	V
电源调整率	ΔV_1	$V_{IN}=8V\sim 40V$	--	5	20	mV
负载调整率	ΔV_2	$I_L=1mA\sim 10mA$	--	3	15	mV
温度稳定性	V_S	$T_A=0^{\circ}C\text{ to }+70^{\circ}C$	--	0.4	--	mV/ $^{\circ}C$
总的输出变化	V_{REF-O}		4.95	--	5.25	V
输出噪声电压	V_N	$10Hz\leq f\leq 10kHz$	--	100	--	μV
输出短路电流	I_S	$V_{REF}=0V$	-10	-45	--	mA
振荡器部分						
振荡初始频率	F_{OSC}		39	43	47	kHz
电压稳定性	ΔV	$V_{IN}=8V\sim 40V$	--	-1	2	%
温度稳定性	ΔT_S	$T_A=0^{\circ}C\text{ to }+70^{\circ}C$	--	-1	--	%
同步信号输出高电平	$V_{OH(SYNC)}$	--	3.9	4.35	--	V
同步信号输出低电平	$V_{OL(SYNC)}$	--	--	2.3	2.5	V
同步信号输入高电平	$V_{IH(SYNC)}$	Pin 8=0V	3.9	--	--	V
同步信号输入低电平	$V_{IL(SYNC)}$	Pin 8=0V	--	--	2.5	V
同步信号输入电流	I_{SYNC}	Sync Voltage=3.9V, Pin 8=0V	--	1.3	1.5	mA
误差放大器部分						
输入失调电压	V_{IO}	--	--	0.5	10	mV
输入偏置电流	I_{BIAS}	--	--	-0.6	-2	μA
输入失调电流	I_{IO}	--	--	40	250	nA
共模范围	V_{CM}	$V_{IN}=8V\sim 40V$	0	--	$V_{IN}-2V$	V
开环电压增益	G_{VO}	$\Delta V_O=1.2\sim 3V$, $V_{CM}=2V$	80	105	--	dB
单位增益带宽	B	注2	0.7	1.0	--	MHz
共模抑制比	$CMRR_A$	$V_{CM}=0V\sim 38V$, $V_{IN}=40V$	75	100	--	dB
电源纹波抑制比	$PSRR_A$	$V_{IN}=8V\sim 40V$	80	105	--	dB
输出灌电流	I_{SINK}	$V_{ID}=-15mV\sim -5V$, $V_{PIN 7}=1.2V$	2	6	--	mA
输出拉电流	I_{SOURCE}	$V_{ID}=15mV\sim 5V$, $V_{PIN 7}=2.5V$	-0.2	-0.5	--	mA
输出高电平	V_{OH}	$R_L=15K\Omega$	4.3	4.6	--	V
输出低电平	V_{OL}	$R_L=15K\Omega$	--	0.7	1	V
电流检测放大部分						
放大器增益	G_A	$V_{PIN 3}=0V$, Pin 1 Open),注1、注2	2.5	2.75	3.0	V
最大差分输入信号 ($V_{PIN 4}-V_{PIN 3}$)	V	Pin 1 Open注1, R_L (Pin 7)=15k Ω	1.1	1.2	--	V
输出延迟时间	t_D		--	200	500	ns
限流保护部分						

参 数	符 号	测 试 条 件	最 小 值	典 型 值	最 大 值	单 位
限流保护补偿电压	V_L	$V_{PIN3}=0V, V_{PIN4}=0V, Pin 7 Open$ 注 1	0.45	0.5	0.55	V
输入偏置电流	I_B	$V_{PIN5}=V_{REF}, V_{PIN6}=0V$	--	-10	-30	μA
信号关断部分						
阈值电压	V_{TH}		250	350	550	mV
输入电压范围	ΔV_{SHUT}		0	--	V_{IN}	V
最小锁定电流 (I_{PIN1})	I_{LATCH}		3.0	1.5	--	mA
最大失锁电流 (I_{PIN1})	$I_{NONLATCH}$		--	1.5	0.8	mA
输出延迟时间	t_{D-SHUT}		--	300	600	ns
输出部分						
集-射电压	V_T		40	--	--	V
集电极漏电流	I_L	$V_C=40V$	--	--	200	μA
输出低电平 1	V_{OL1}	$I_{SINK}=20mA$	--	0.1	0.4	V
输出低电平 2	V_{OL2}	$I_{SINK}=100mA$	--	0.4	2.1	V
输出高电平 1	V_{OH1}	$I_{SOURCE}=20mA$	13	13.5	--	V
输出高电平 2	V_{OH2}	$I_{SOURCE}=100mA$	12	13.2	--	V
上升时间	t_R	$C_L=1nF$	--	50	300	ns
下降时间	t_F	$C_L=1nF$	--	50	300	ns
欠压锁定部分						
启动阈值	V_{START}		--	7.7	8.0	V
滞回电压	V_H		--	0.75	--	V
待机总电流						
输入电流	I_T		--	17	21	mA
ESD						
人体模式	V_{ESD}		2	--	--	KV

注:

1. 在锁定点测试, $V_{PIN5}=V_{REF}, V_{PIN6}=0V$;
2. 放大器增益: $G=\Delta V_{PIN7}/\Delta V_{PIN4}, V_{PIN4}=0\sim 1.0V$ 。

功能描述

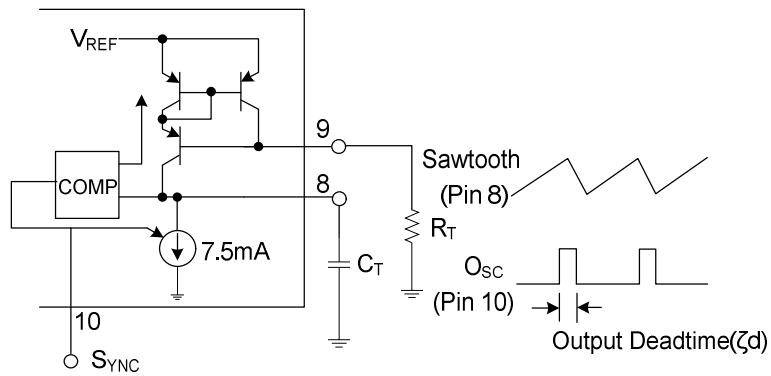
SA3846 专门设计用于离线和 DC-DC 变换器应用的高性能、固定频率、电流模式控制器, 为设计者提供使用最少外部元件的高性价比的解决方案。

SA3846 内置精密带隙可调基准电压、高频振荡器、误差放大器、差分电流检测放大器、欠电压锁定电路以及软启动电路, 具有推挽变换自动对称校正、并联运行、外部关断、双脉冲抑制以及死区时间调节等功能。

振荡电路

如下图，振荡电路通过 PIN8、PIN9 外接的电阻 R_T 和电容 C_T 来产生锯齿波，其振荡频率可通过以下公式计算得到：

$$f_{osc}(kHz) = \frac{2.2}{C_T(\mu F) R_T(k\Omega)}$$



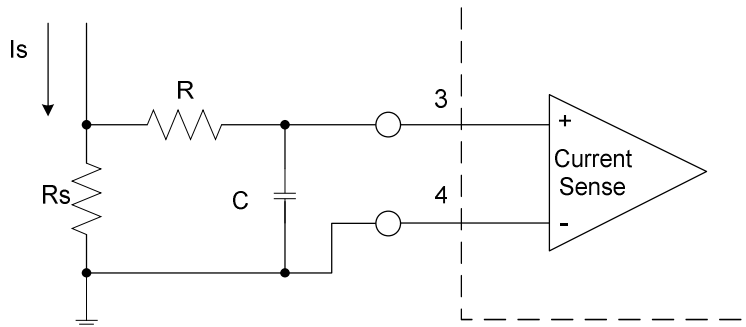
输出死区时间通过下式计算得出：

$$Td(\mu s) = 145C_T(\mu F) \frac{I_D}{I_D - 3.6/R_T(k\Omega)}$$

I_D 为振荡器放电电流，典型值为 7.5mA

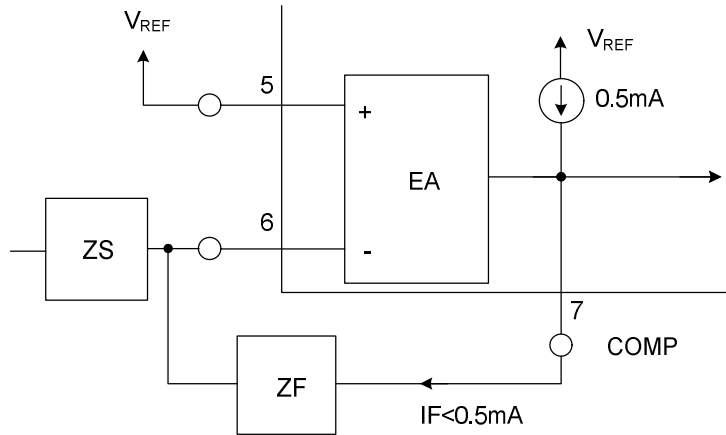
电流检测放大器

电流检测放大器实现峰值开关电流检测的方法有多种，由于开关管在关断瞬间会产生较高的剑峰，很容易造成峰值电流检测电路误动作，因此在采样电阻和电流放大器之间介入一个 RC 滤波电路，如下图：



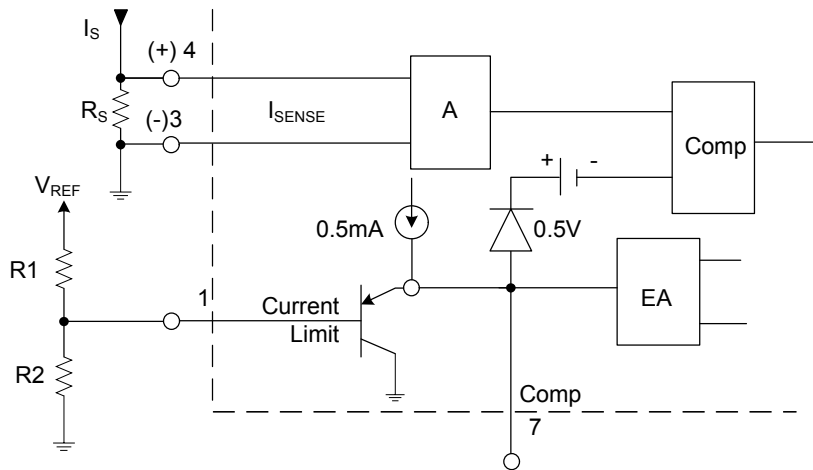
误差放大器

误差放大器输出结构如下：



误差放大器最大输出拉电流可到 0.5mA

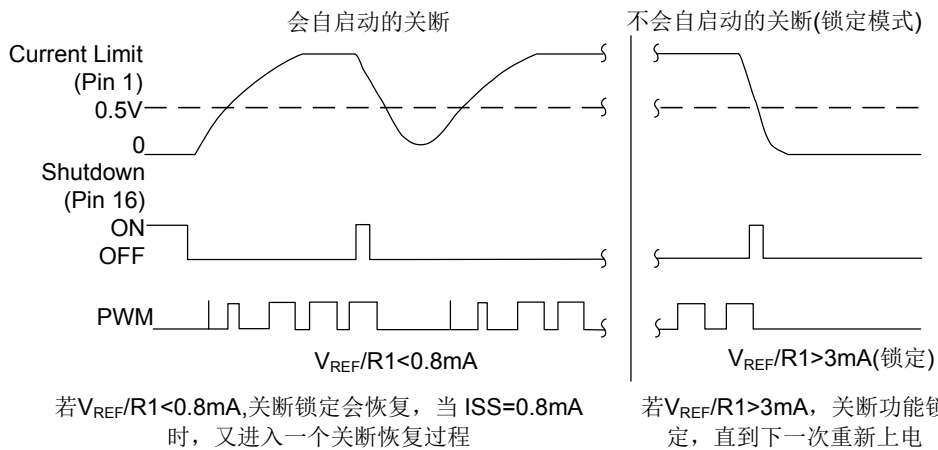
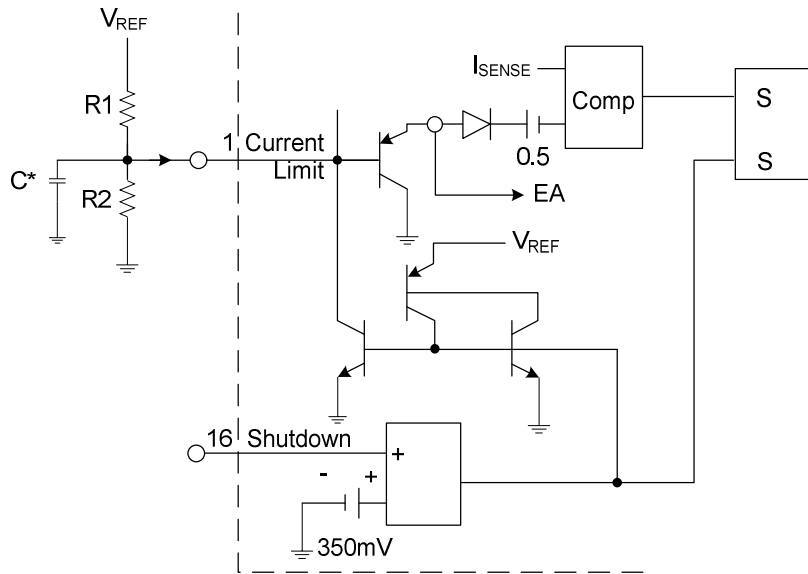
限流保护功能



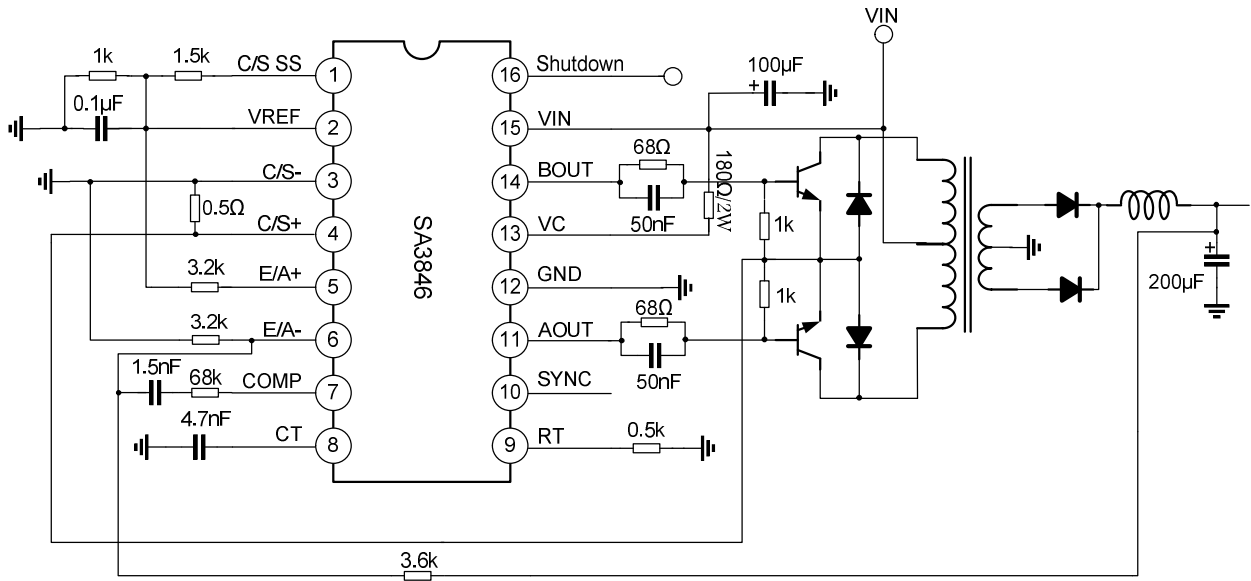
峰值电流由以下公式计算得到：

$$I_S = \frac{\frac{R_2 V_{REF}}{R_1 + R_2} - 0.5}{3R_S}$$

软启动、关断、自启功能

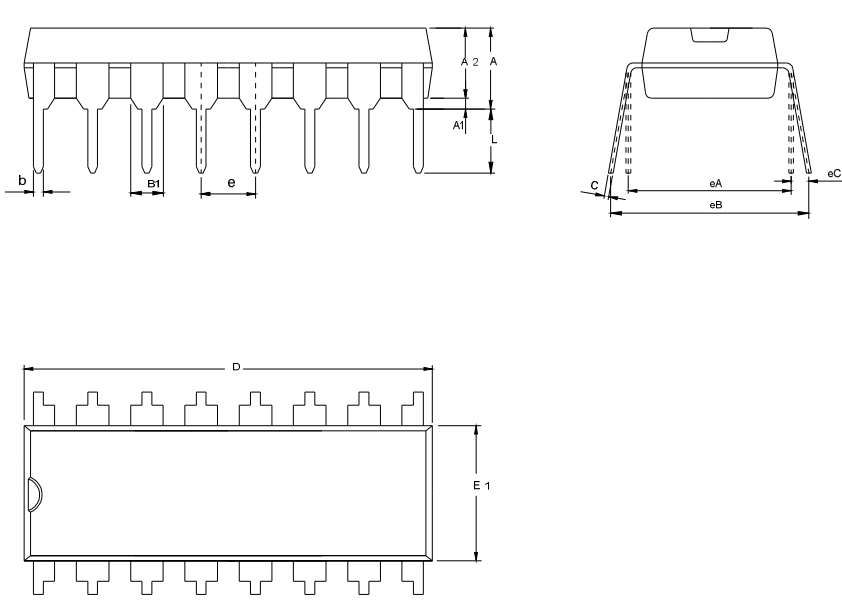


应用电路图



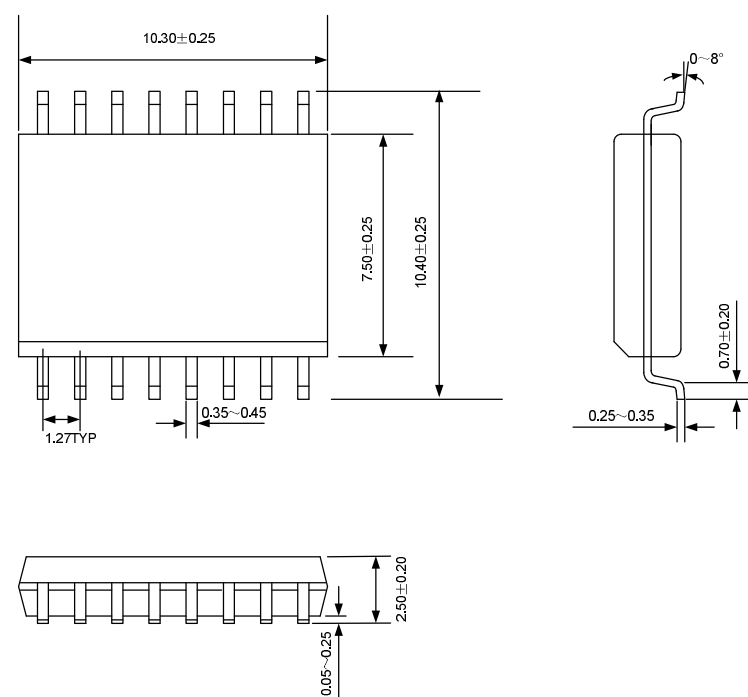
封装外形图

DIP-16-300-2.54 单位: mm



SYMBOL	MILLIMETER		
	MIN	NOM	MAX
A	—	—	4.45
A1	0.50	—	—
A2	3.20	—	3.70
b	0.38	0.46	0.54
B1	1.52BSC		
c	0.20	—	0.35
D	18.90	—	19.45
E1	6.15	—	6.60
e	2.54BSC		
eA	7.62BSC		
eB	7.62	—	9.30
eC	0	—	1.52
L	3.00	—	—

SOP-16-375-1.27 单位: mm





MOS电路操作注意事项：

静电在很多地方都会产生，采取下面的预防措施，可以有效防止 MOS 电路由于受静电放电影响而引起的损坏：

- ◆ 操作人员要通过防静电腕带接地。
- ◆ 设备外壳必须接地。
- ◆ 装配过程中使用的工具必须接地。
- ◆ 必须采用导体包装或抗静电材料包装或运输。

声明：

- ◆ 士兰保留说明书的更改权，恕不另行通知！客户在下单前应获取最新版本资料，并验证相关信息是否完整和最新。
- ◆ 任何半导体产品特定条件下都有一定的失效或发生故障的可能，买方有责任在使用 Silan 产品进行系统设计和整机制造时遵守安全标准并采取安全措施，以避免潜在失败风险可能造成人身伤害或财产损失情况的发生！
- ◆ 产品提升永无止境，我公司将竭诚为客户提供更优秀的产品！

产品名称:	SA3846	文档类型:	说明书
版 权:	杭州士兰微电子股份有限公司	公司主页:	http://www.silan.com.cn

版 本: 1.1

修改记录:

1. 增加 SOP-16-375-1.27 封装
 2. 修改温度稳定性的测试条件
-

版 本: 1.0

修改记录:

1. 正式发布版本
-