



# СУПЕРКОНДЕНСАТОР СКФ-600-2В8

Артикул: 701SKF600F02V8

## НАЗНАЧЕНИЕ

Суперконденсатор СКФ-600-2В8 (далее – СКФ) предназначены для эксплуатации в составе изделий различных отраслей промышленности и техники, в схемах накопления, хранения и преобразования энергии, для устойчивости параметров тока, обеспечивая высокую стабилизацию свойств, а также для эксплуатации в широком диапазоне температур (от - 45 до + 65 °С).

СКФ физически накапливают энергию, распределяя заряженные ионы между электродами, при этом сверхбольшая активная поверхность электродов позволяет удерживать максимальное количество ионов. За счет отсутствия химических реакций СКФ способны производить большое количество энергии в короткий промежуток времени. Несмотря на то, что удельная энергия (на единицу массы) СКФ меньше, чем у традиционных аккумуляторных батарей, благодаря большому сроку службы, быстрому заряду и разряду, широкому температурному диапазону, малым размерам и весу, отсутствию необходимости обслуживания СКФ находят все большее применение в различных индустриях.

## ТЕХНИЧЕСКИЕ ХАРАКТЕРИСТИКИ

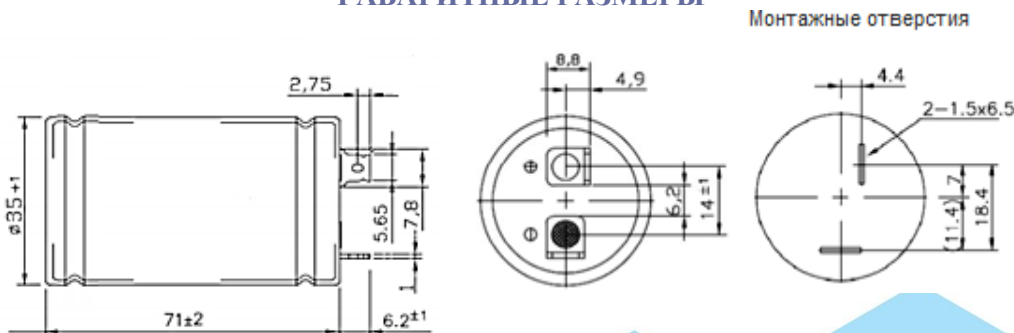
Наименование параметра или характеристики	Значение
Номинальная емкость, Ф	600
Допустимое отклонение емкости от номинальной, %	от - 5 до + 15
Номинальное (максимальное рабочее) напряжение, В	2,8
Максимальное импульсное рабочее напряжение (длительность импульса не более 10 мс, период между импульсами не менее 10 с), В	3,0
Внутреннее сопротивление, мОм, не более	3
Допустимое отклонение внутреннего сопротивления, %	до - 5
Максимальный пиковый ток, А	288
Внутренний ток утечки, мА, не более	1,3
Максимальная запасаемая энергия, Вт·ч	0,653
Диапазон рабочих температур, °С	от - 45 до + 65 (+ 85*)
Диапазон температур транспортирования и хранения, °С	от - 45 до + 70
Масса, г, не более	90
Примечание - * Допускается кратковременная эксплуатация СКФ при температуре 85 °С, при этом напряжение на СКФ должно быть не более 80 % от номинального.	

Срок службы СКФ – не менее 10 лет (или не менее 500 000 циклов «заряд-разряд»). По истечении срока службы отклонение емкости СКФ от номинального значения – не более 20 %, а отклонение внутреннего сопротивления от номинального значения – не более 100 %.

СКФ сохраняют работоспособность:

- при воздействии повышенной относительной влажности 98 % при температуре 25 °С;
- при воздействии инея и росы;
- при атмосферном давлении от 86,6 до 106,7 кПа (от 650 до 800 мм рт. ст.).

## ГАБАРИТНЫЕ РАЗМЕРЫ



## ПРОИЗВОДИТЕЛЬ

ООО «Ультраконденсаторы Феникс»

Адрес: 123458, Россия, Москва, ул. Твардовского, д. 8, стр. 1

Технопарк «Строгино»

Телефон: +7(495) 792-66-82

E-mail: info@ultracapacitor.ru

Web: www.ultracapacitor.ru