

ДАТЧИК УГЛОВОГО ПЕРЕМЕЩЕНИЯ (серии E30S/E40S/E40H/E40HB)

■ Информация для заказа

E30S — 4 — 1024 — 3 — N — 24 —

Серия	Диаметр вала	Импульс/оборот	Выходная фаза	Выход	Источник питания	Кабель
Диаметр Ø 30 мм С входным валом	Ø 4 мм	См. разрешение	3: A, B, Z (стандарт) 6: A, \bar{A} , B, \bar{B} , Z, \bar{Z}	T: Комплементарный выход N: NPN (открытый коллектор) V: Выход по напряжению L: Выход line driver (※)	5: 5B= ±5% 24: 12 – 24B= ±5%	Без маркировки: нормальный тип (※) С: с разъемом и кабелем

※ Мощность выхода line driver только 5B=

※ Длина кабеля: 250 мм









E40 H — 8 — 5000 — 3 — N — 24 —

Серия	С выступающим валом	С полым валом (сквозным)	Импульс/оборот	Выходная фаза	Выход	Источник питания	Кабель
Диаметр Ø 30 мм S: С выступающим валом H: С полым валом (сквозным) HB: С несковозным полым валом	Внешний (※) 6: Ø 6 мм 8: Ø 8 мм	Внутренний 6: Ø 6 мм 8: Ø 8 мм 10: Ø 10 мм 12: Ø 12 мм	См. разрешение	2: A, B 3: A, B, Z (стандарт) 4: A, \bar{A} , B, \bar{B} 6: A, \bar{A} , B, \bar{B} , Z, \bar{Z}	T: Комплементарный выход N: NPN (открытый коллектор) V: Выход напряжения L: Выход line driver (※)	5: 5B= ±5% 24: 12 – 24B= ±5%	Без маркировки: нормальный тип (※) С: с разъемом и кабелем

※ Мощность выхода line driver только для 5B=

※ Длина кабеля: 250 мм

■ Технические характеристики

Тип	Инкрементальный тип с выступающим валом, Ø 30 мм	Инкрементальный тип с выступающим валом, Ø 40 мм	Инкрементальный тип с полым валом, Ø 40 мм		
Модель	Комплементарный выход	E30S4-□-□-3-T-□-□	E40S□-□-□-□-3-T-□-□	E40H□-□-□-□-3-T-□-□	E40HB□-□-□-□-3-T-□-□
	NPN выход откр. коллектор	E30S4-□-□-3-N-□-□	E40S□-□-□-□-3-N-□-□	E40H□-□-□-□-3-N-□-□	E40HB□-□-□-□-3-N-□-□
	Выход по напряжению	E30S4-□-□-3-V-□-□	E40S□-□-□-□-3-V-□-□	E40H□-□-□-□-3-V-□-□	E40HB□-□-□-□-3-V-□-□
	Выход Line drive	E30S4-□-□-6-L-5-□	E40S□-□-□-□-6-L-5-□	E40H□-□-□-□-6-L-5-□	E40HB□-□-□-□-6-L-5-□
Внешний вид и габаритные размеры [Ø x Д]	 [Ø 30 x 42.5 мм]	 [Ø 40 x 51 мм]	 [Ø 40 x 40 мм]	 [Ø 40 x 40 мм]	
	Разрешение (P/R)	100, 200, 360, 500, 1000, 1024, 3000	*1, *2, *5, 10, *12, 15, 20, 23, 25, 30, 35, 40, 45, 50, 60, 75, 100, 120, 125, 150, 192, 200, 240, 250, 256, 300, 360, 400, 500, 512, 600, 800, 1000, 1024, 1200, 1500, 1800, 2000, 2048, 2500, 3000, 3600, 5000.	Не указанные типы могут быть изготовлены на заказ	
Электрические характеристики	Разность фаз на выходе	Выход между A и B фазами: T/4 ± T/8 (T = один период фазы A)			
	Выход управления	Комплементарный выход	<ul style="list-style-type: none"> Низкое  Ток нагрузки: 30мА, остаточное напряжение: 0,4В= Высокое  Ток нагрузки: 10мА, выходное напряжение: 1,5В= мин. 		
		NPN (открытый коллектор)	Ток нагрузки: 30мА, остаточное напряжение: макс. 1В=		
		Выход по напряжению	Ток нагрузки: 10мА, остаточное напряжение: макс. 0,4В=		
		Выход Line drive	Низкое  Ток нагрузки: 20мА, остаточное напряжение: 0,5В макс. Высокое  Ток нагрузки: -20мА, выходное напряжение: мин. 2,5В		
	Время срабатывания (подъем/падение)	Комплементарный выход	Макс. 1мкс		
		NPN (откр. коллектор)	Макс. 1мкс		
		Выход по напряжению	Макс. 1мкс (5B=: выходное сопротивление 820Ом) Макс. 2мкс (12 – 24B=: выходное сопротивление 4.7кОм)		
		Выход Line drive	Макс. 0,5мкс		
	Макс. частота отклика	180кГц			
Потребление тока	Макс. 60мА (без нагрузки), Line drive выход: макс. 50мА (без нагрузки)				
Сопротивление изоляции	Мин. 100Ом (при 500В=)				
Диэлектрическая прочность	750В- 50/60Гц за 1 мин.(между всеми клеммами и корпусом)				
Подсоединение	Кабель выходного типа, 200мм кабель с разъемом				
Механические характеристики	Пусковой момент	Макс. 20 г/см (0,002Н/м)			
	Инерция ротора	Макс. 20 г/см ² (2 x 10 ⁻⁶ кг/м ²)			
	Нагрузка на вал	Радиальная: макс. 2кгс, осевая: макс. 1кгс			
	Отклонение положения вала	Радиальное: макс. 0,1мм, осевое: макс. 0,2мм			
	Макс. доп. скорость вращения	(* Прим. 1) 5000 об/мин.			
Виброустойчивость	1,5 амплитуды при частоте 10 – 55Гц по любому из направлений X, Y, Z за 2 часа				
Ударопрочность	Макс. 50G				
Температура окружающей среды	-10 – 70°C (при незамерзании) Хранение: -25 – 85°C				
Влажность	35 – 85 %, при хранении 35 – 90%				
Защита	IP 50 (IEC стандарт)				
Кабель	5P, (Line drive выход: 8P) Ø 5мм, длина: 2м, экранированный кабель (базовый)				
Дополнительно	Ø 4мм соединение				
Вес	Прибл. 80 г				

※ (* Прим. 1) Макс.допустимое кол-во оборотов ≥ Макс. кол-во оборотов срабатывания [Макс. кол-во оборотов срабатывания = $\frac{\text{Макс. частота срабатывания}}{\text{Разрешение}} \times 60 \text{ мм}$]

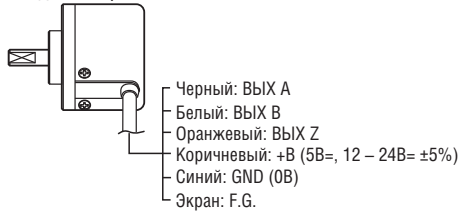
Пожалуйста, выбирайте разрешение так, чтобы макс. количество оборотов получилось меньше макс. допустимого значения.

ДАТЧИК УГЛОВОГО ПЕРЕМЕЩЕНИЯ (серии E30S/E40S/E40H/E40HB)

Подсоединения

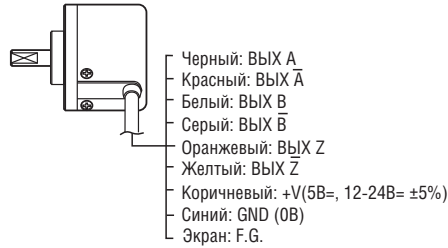
○ Нормальный тип

- Комплементарный выход/NPN открытый коллектор/ Выход по напряжению



※ Не используемые провода должны быть изолированы
 ※ Корпус энкодера подсоединяется к экрану

● Выход Line drive



○ Выходной кабель коннекторного типа



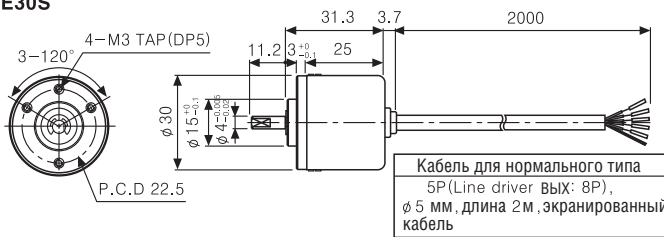
Комплементарный выход NPN открытый коллектор Выход по напряжению			Выход Line driver		
N контакта	Цвет	Функция	N контакта	Цвет	Функция
①	Черный	ВЫХ А	①	Черный	ВЫХ А
②	Белый	ВЫХ В	②	Красный	ВЫХ \bar{A}
③	Оранжевый	ВЫХ Z	③	Коричневый	+V
④	Коричневый	+V	④	Синий	GND
⑤	Синий	GND	⑤	Белый	ВЫХ В
⑥	Экран	F.G	⑥	Серый	ВЫХ \bar{B}
			⑦	Оранжевый	ВЫХ Z
			⑧	Желтый	ВЫХ \bar{Z}
			⑨	Экран	F.G

※ Провод F.G. (экран): должен быть заземлен отдельно

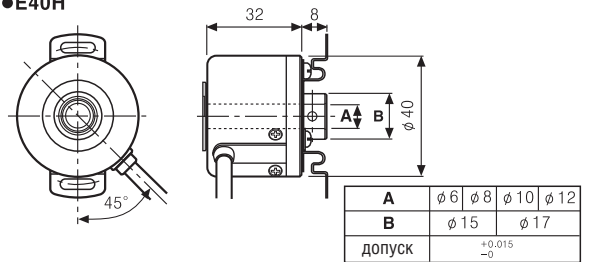
Размеры

○ Нормальный тип

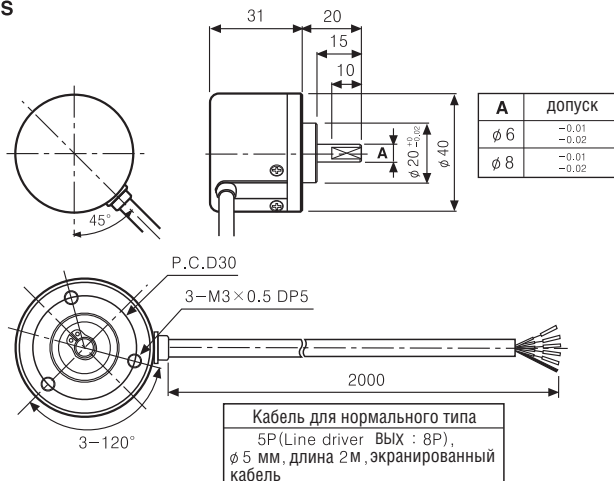
● E30S



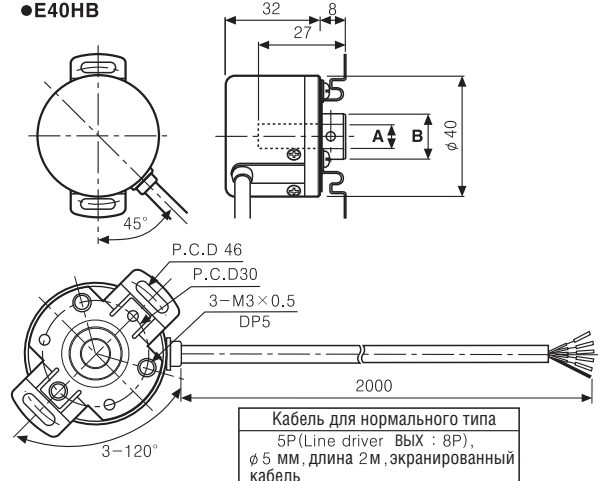
● E40H



● E40S

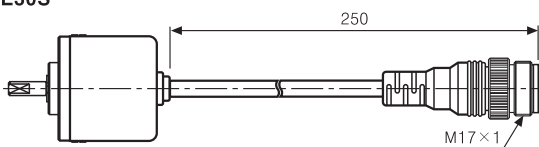


● E40HB

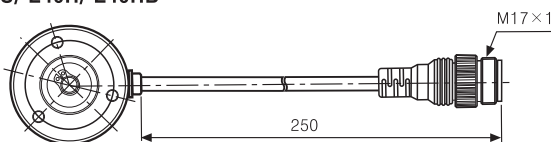


○ Выходной кабель коннекторного типа

● E30S

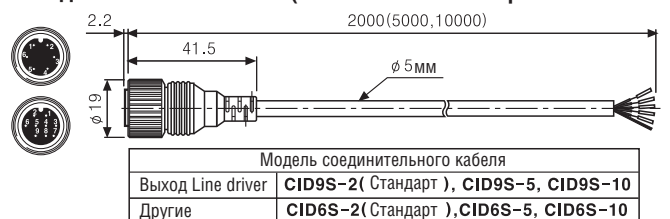


● E40S/ E40H/ E40HB

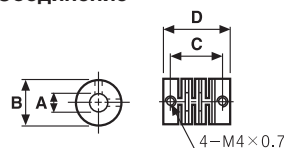


Единицы: мм

○ Соединительный кабель (вспомогательные приспособления)



○ Соединение



Соединение	A	B	C	D
φ 4 мм	φ 4	φ 13	15.6	21
φ 6 мм	φ 6	φ 15	16.4	22
φ 8 мм	φ 8	φ 19	18.2	25

Единицы: мм

ДАТЧИК УГЛОВОГО ПЕРЕМЕЩЕНИЯ (ЭНКОДЕР) (серия E40HBP)

■ Информация для заказа

E40HB	8	P	600	3	N	24	
Серия	Ø вала	Внешний материал	Импульс/оборот	Выходная фаза	Выход	Источник питания	Кабель
Диаметр Ø 40 мм HB: с несковзным полым валом	Ø 8 мм	Пластик	См. разрешение	2 : A, B 3 : A, B, Z 4 : A, \bar{A} , B, \bar{B} 6 : A, \bar{A} , B, \bar{B} , Z, \bar{Z}	T: комплементарный N: NPN (открытый коллектор) V: выход по напряжению L: выход line driver (*) (※)	5: 5B= ±5% 24: 12 – 24B= ±5%	Без маркировки: нормальный тип ※ 2C: с разъемом и кабелем


※ Стандарт: E40HB8P-**PULSE**-3-N-24

※ Стандарт: A, B, Z

※ Мощность выхода line driver только для 5B=

※ Длина кабеля: 250 мм

■ Технические характеристики

Тип	Инкрементальный тип с несковзным полым валом, диаметр: Ø 40 мм, встраиваемый		
Модель	Комплементарный выход	E40HB8P -□-□- T-5 -□	
	NPN выход открытый коллектор	E40HB8P -□-□- N-5 -□	
	Выход напряжения	E40HB8P -□-□- V-5 -□	
	Выход Line drive	E40HB8P -□-□- L-5 -□	
Внешний вид и габаритные размеры [Ø, Д]	 <p>[Ø 40мм, 40мм]</p>		
Разрешение (импульс/оборот)	(Прим. 1) *1, *2, *5, 10, *12, 15, 20, 23, 25, 30, 35, 40, 45, 50, 60, 75, 100, 120, 125, 150, 192, 200, 240, 250, 256, 300, 360, 400, 500, 512, 600		
Электрические характеристики	Выходная фаза	A, B, Z фазы (Line driver : A, \bar{A} , B, \bar{B} , Z, \bar{Z} фазы)	
	Разность фаз	Выход между A и B фазами : $\frac{T}{4} \pm \frac{T}{8}$ (T= один период фазы A)	
	Выход	Комплементарный выход	• Нижнее ток нагрузки: 30мА, остаточное напряжение: 0,4В= • Верхнее ток нагрузки: 10мА, выходное напряжение (питание 5В=): мин. (питание -2.0)В=, выходное напряжение (питание 12 – 24В=): мин. (питание -3.0)В=
		NPN (открытый коллектор)	Ток нагрузки: 30мА, остаточное напряжение: макс. 0,4В=
		ВЫХ по напряжению	Ток нагрузки: 10мА, остаточное напряжение: макс. 0,4В=
		ВЫХ Line drive	Нижнее ток нагрузки: макс. 20мА, остаточное напряжение: макс. 0,5В= Верхнее ток нагрузки: макс. - 20мА, выходное напряжение: мин. 2,5В=
	Время срабатывания (подъем/падение)	Комплементарный	Макс. 1мкс
		NPN (открытый коллектор)	Макс. 1мкс
		ВЫХ по напряжению	Макс. 1мкс
		ВЫХ Line drive	Макс. 0,5мкс
Макс. частота срабатывания	180 кГц		
Источник питания	• 5В= ±5% (макс. отклонение 5%) • 12 – 24В= ±5% (макс. отклонение 5%)		
Потребление тока	Макс. 80мА (без нагрузки)		
Сопrotивление изоляции	Мин. 100МОм (при 500В=)		
Диэлектрическая прочность	750В~ 50/60Гц за 1 мин. (между всеми клеммами и корпусом)		
Подсоединение	Кабель выходного типа, 200мм кабель с разъемом		
Механические характеристики	Пусковой момент	Макс. 50 гс/см (0,005 Н/м)	
	Инерция ротора	Макс. 40г/см ² (4 x 10 ⁻⁶ кг/м ²)	
	Нагрузка на вал	Радиальная: макс. 3кгс, Осевая: макс. 0,5кгс	
	Макс. доп. скорость вращения	(Прим. 2) 3000 об/мин.	
Виброустойчивость	1,5мм амплитуды при частоте 10 – 55Гц по любому из направлений X, Y, Z за 2 часа		
Ударопрочность	Макс. 50G		
Температура окружающей среды	-10 – 70°C (при незамерзании). Хранение: -25 – 85°C		
Влажность	-35 – 85% отн. влажности, при хранении 35 – 90 % отн. влажности		
Защита	IP 50 (IEC стандарт)		
Кабель	Ø 5мм, 5P, длина: 2м, Экранированный кабель (выход Line driver: Ø 5мм, 8P)		
Дополнительно	Кронштейн		
Вес	Прибл. 130 г		

※ **(Прим. 1)** импульсы с маркировкой «*» только для фаз A, B (выход Line driver только для фаз A, \bar{A} , B, \bar{B})

※ **(Прим. 2)** Макс. доп. кол-во оборотов ≥ Макс. кол-во оборотов срабатывания 【Макс. кол-во оборотов срабатывания (об/сек) = $\frac{\text{Макс. частота срабатывания}}{\text{Разрешение}} \times 60 \text{ сек}$ 】

ДАТЧИК УГЛОВОГО ПЕРЕМЕЩЕНИЯ (серии E50S)

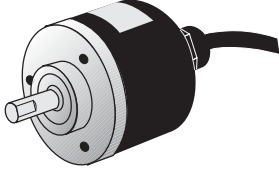
■ Информация для заказа

E50S	8	5000	3	N	24	
Серия	Диаметр вала	Импульс/оборот	Выходная фаза	Выход	Источник питания	Кабель
Диаметр Ø 50 мм С выступающим валом	Ø 8мм	См. разрешение	2 : A, B 3 : A, B, Z (Стандарт) 4 : A, \bar{A} , B, \bar{B} 6 : A, \bar{A} , B, \bar{B} , Z, \bar{Z}	T: комплементарный N: NPN (открытый коллектор) V: выход по напряжению L: выход Line driver (*)	5: 5B ± 5% 24: 12 – 24B ± 5%	Без маркировки: нормальный тип (*) C: C разъемом и кабелем

* Мощность выход Line driver только для 5B=

* Длина кабеля: 250 мм

■ Технические характеристики

Наименование		Инкрементальный тип с выступающим валом, диаметр: Ø50 мм		
Модель	Комплементарный выход	E50S □ - □ - □ - T-5 - □		
	NPN выход открытый коллектор	E50S □ - □ - □ - N-5 - □		
	Выход по напряжению	E50S □ - □ - □ - V-5 - □		
	Выход Line drive	E50S □ - □ - □ - L-5 - □		
Внешний вид и габаритные размеры [Ø, Д]		 <p>CE (Кроме выхода для модели Line drive)</p> <p>[Ø50мм, 58.3мм]</p>		
Разрешение (импульс/оборот)		(Прим. 1) *1, *2, *5, 10, *12, 15, 20, 23, 25, 30, 35, 40, 45, 50, 60, 75, 100, 120, 125, 150, 192, 200, 240, 250, 256, 300, 360, 400, 500, 512, 600, 800, 1000, 1024, 1200, 1500, 1800, 2000, 2048, 2500, 3000, 3600, 5000, 6000, 8000. (При отсутствии необходимого типа – возможно изготовление по заказу)		
Электрические характеристики	Выходная фаза	A, B, Z фаза (Выход Line driver: A, \bar{A} , B, \bar{B} , Z, \bar{Z} фаза)		
	Разность фаз	Выход между A и B фазами : $\frac{T}{4} \pm \frac{T}{8}$ (T= один период фазы A)		
	Выход	Комплементарный выход	<ul style="list-style-type: none"> Низкое ток нагрузки: 20мА, остаточное напряжение: 0,5В= Высокое ток нагрузки: 20мА, выходное напряжение: мин. (-1,5)В= 	
		NPN (открытый коллектор)	Ток нагрузки: 30мА, остаточное напряжение: макс. 0,4В=	
		ВЫХ по напряжению	Ток нагрузки :10мА, остаточное напряжение: макс. 0,4В=	
		ВЫХ Line drive	<ul style="list-style-type: none"> Низкое ток нагрузки: 20мА, остаточное напряжение: 0,5В Высокое ток нагрузки: -20мА, выходное напряжение: мин. 2,5В 	
	Время срабатывания (подъем/спад)	Комплементарный	Макс. 1мкс	
		NPN (открытый коллектор)	Макс. 1мкс	
		ВЫХ по напряжению	Макс. 1мкс	
		ВЫХ Line drive	Макс. 0,5мкс	
Макс. частота отклика	180кГц			
Потребление тока	Макс. 60мА (без нагрузки), выход Line drive: макс. 50мА (без нагрузки)			
Сопротивление изоляции	Мин. 100МОм (при 500В=)			
Диэлектрическая прочность	750В~ 50/60Гц за 1 мин. (между всеми клеммами и корпусом)			
Подсоединение	Кабель выходного типа, 200мм кабель с разъемом			
Механические характеристики	Пусковой момент	Макс. 70гс/см. (0,007Н/м)		
	Инерция ротора	Макс. 80г/см ² (8 x 10 ⁻⁶ кг/м ²)		
	Нагрузка на вал	Радиальная: макс. 10кгс, осевая: макс. 2,5кгс		
	Отклонение положения вала	Радиальное: макс. 0,1мм, осевое: макс. 0,2мм		
	Макс. доп. скорость вращения	(Прим. 2) 5000об/мин.		
Виброустойчивость	1,5 амплитуды при частоте 10 – 55Гц по любому из направлений X, Y, Z за 2 часа			
Ударопрочность	Макс. 75G			
Температура окружающей среды	-10 – 70°C (при незамерзании). Хранение: -25 – 85°C			
Влажность	35 – 85%, при хранении 35 – 90%			
Защита	IP 50 (IEC стандарт)			
Кабель	Ø 5мм, 5P, длина: 2м, Экранированный кабель (выход Line driver: 8P, Ø 5мм)			
Дополнительно	Ø 8мм соединительный кронштейн			
Вес	Прибл. 275г			

* **(Прим. 1)** импульсы с маркировкой «*» только для фаз A, B (выход Line driver только для фаз A, \bar{A} , B, \bar{B})

* **(Прим. 2)** Макс. доп. кол-во оборотов \geq Макс. кол-во оборотов срабатывания $\left[\text{Макс. кол-во оборотов срабатывания (об/сек)} = \frac{\text{Макс. частота срабатывания}}{\text{Разрешение}} \times 60 \text{ сек} \right]$

Пожалуйста, выбирайте разрешение таким, чтобы макс. количество оборотов получилось меньше макс. допустимого значения.

ДАТЧИК УГЛОВОГО ПЕРЕМЕЩЕНИЯ (серии E50S)

Подсоединения

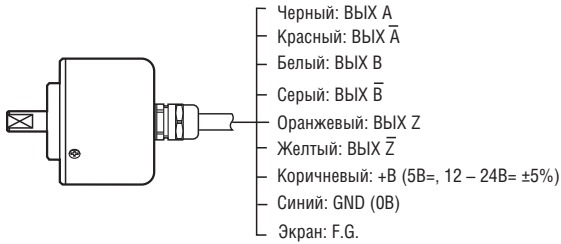
Нормальный тип

- Комплементарный выход/NPN открытый коллектор/ Выход по напряжению



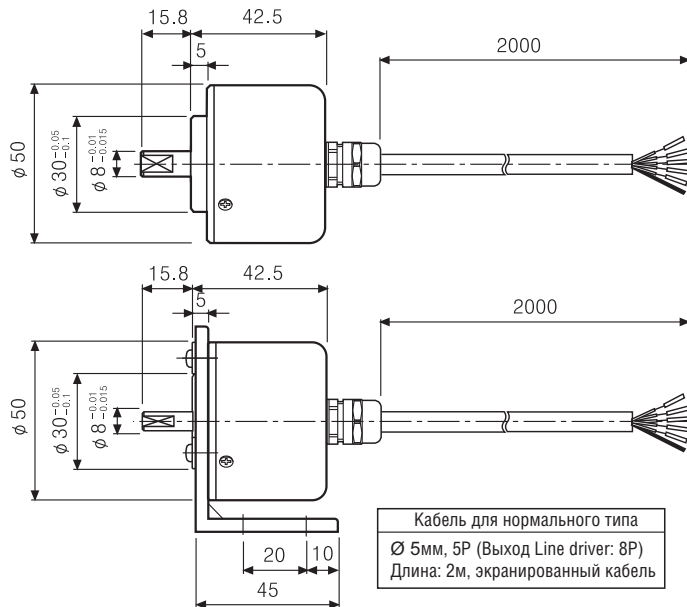
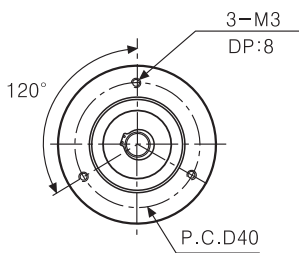
- ※ Не используемые провода должны быть изолированы
- ※ Экранированный провод и металлический корпус энкодера должны быть заземлены

- Выход Line drive



Размеры

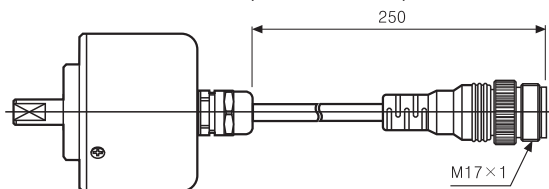
Нормальный тип



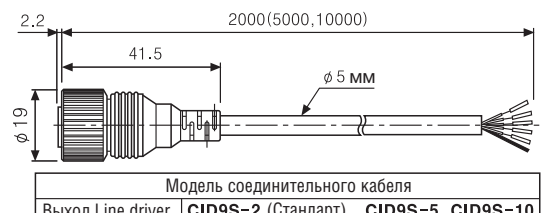
Единицы: мм

Выходной кабель коннекторного типа

- Соединительный кабель (дополнительно)

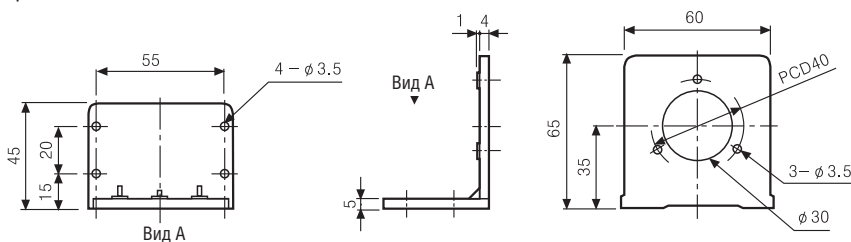


* Соединительный кабель – опция

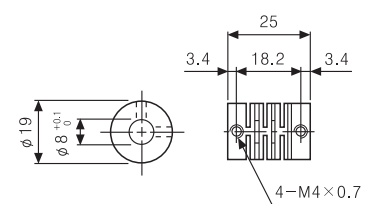


Модель соединительного кабеля	
Выход Line driver	CID9S-2 (Стандарт), CID9S-5, CID9S-10
Другие	CID6S-2(Стандарт), CID6S-5, CID6S-10

- Кронштейн



- Соединение



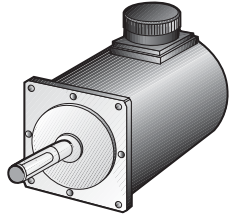
Единицы: мм

ДАТЧИК УГЛОВОГО ПЕРЕМЕЩЕНИЯ (серии E68S)

■ Информация для заказа

E68S	15	1024	6	L	5
Серия	Диаметр вала	Импульс/оборот	Выходная фаза	Выход	Источник питания
Диаметр Ø 68мм С выступающим валом	Ø 15мм	1024 Импл/обор	6 : A, \bar{A} , B, \bar{B} , Z, \bar{Z}	L : выход Line driver	5В ± 5%

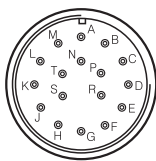
■ Технические характеристики

Наименование		Инкрементальный тип с выступающим валом, диаметр: Ø68мм	
Модель	Выход Line drive	E68S15 - 1024 - 6 - L-5	
Внешний вид и габаритные размеры [Ø, Д]		 [Ø68мм, 123мм]	
Разрешение (импульс/оборот)		1024 (При отсутствии необходимого типа, возможно изготовление по заказу)	
Электрические характеристики	Выходная фаза	A, B, Z фаза (line driver: A, \bar{A} , B, \bar{B} , Z, \bar{Z} фаза)	
	Разность фаз	Выход между A и B фазами : $\frac{T}{4} \pm \frac{T}{8}$ (T = один период фазы A)	
	Продолжительность выходных импульсов	• Продолжительность фаз A, B: $\frac{T}{2} \pm \frac{T}{8}$ • Продолжительность фазы Z: $T \pm \frac{T}{4}$	
	Выход	<ul style="list-style-type: none"> Низкое ток нагрузки: макс. 20мА, остаточное напряжение: макс. 0,5В= Высокое ток нагрузки: макс. -20мА, выходное напряжение: мин. 2,5В= 	
	Время срабатывания (подъем/спад)	Макс.0,5 мкс(кабель: 1м, 1 потребитель = 20мА)	
	Источник питания	5В ± 5% (макс. пульсация: 5%)	
	Максимальная частота отклика	180кГц	
	Потребление тока	Макс. 50мА	
	Сопротивление изоляции	Мин.100МОм (при 500В=)	
	Диэлектрическая прочность	750В~ 50/60Гц за 1 мин. (между всеми клеммами и корпусом)	
Механические характеристики	Подсоединение	С разъемом (MS3102A20-29P)	
	Пусковой момент	Макс. 1.5 гс/см. (макс. 1,5Н/м)	
	Нагрузка на вал	Радиальная: макс. 20кгс, осевая: макс. 10кгс	
	Отклонение положения вала	Радиальное: макс. 0,1мм, осевое: макс. 0,2мм	
	Макс. доп. скорость вращения	(Прим. 1)	6,500 об/мин.
Виброустойчивость	1,5мм амплитуды при частоте 10 – 55Гц по любому из направлений X, Y, Z за 2 часа		
Ударопрочность	Макс. 30G		
Температура окружающей среды	0 – 70°C (при незамерзании). Хранение: -25 – 85°C		
Влажность	35 – 85 %, при хранении 35 – 90 %		
Защита	IP 64 (IEC стандарт)		
Вес	Прибл. 550г.		

※ (Прим. 1) Макс. доп. кол-во оборотов ≥ Макс. кол-во оборотов срабатывания $\left[\text{Макс. кол-во оборотов срабатывания (об/сек)} = \frac{\text{Макс. частота срабатывания}}{\text{Разрешение}} \times 60 \text{ сек} \right]$

Пожалуйста, выбирайте разрешение таким, чтобы макс. количество оборотов получилось меньше макс. допустимого значения.

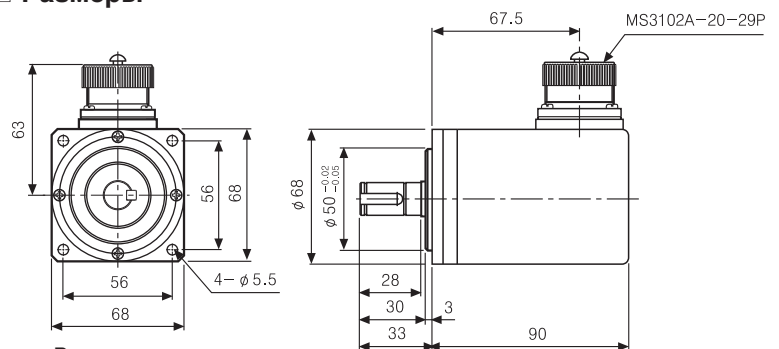
■ Подсоединения



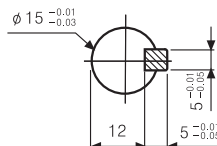
N контакта	Цвет кабеля	N контакта	Цвет кабеля
A	A фаза	K	0V
B	Z фаза	L	NC
C	B фаза	M	0V
D	NC	N	\bar{A} фаза
E	5В=	P	\bar{Z} фаза
F	NC	R	\bar{B} фаза
G	NC	S	NC
H	5В=	T	экран (F,G)
J	NC	—	—

※ N.C : Не соединен
※ Терминалы E, H, K, M соединены внутри

■ Размеры



• Размеры вала



Единицы: мм

ДАТЧИК УГЛОВОГО ПЕРЕМЕЩЕНИЯ (серия E60H)

■ Информация для заказа


E60H	20	8192	3	N	24	
Серия	Диаметр вала	Импульс/1 оборот	Выходная фаза	Выход	Источник питания	Кабель
Диаметр Ø 60 мм с полым сквозным валом	Ø20 мм	5000, 8192	3 : A, B, Z 6 : A, \bar{A} , B, \bar{B} , Z, \bar{Z}	T : Комплементарный выход N : NPN (открытый коллектор) V : Выход по напряжению L : Выход Line driver(*)	5: 5В= ± 5% 24: 12 – 24В= ±5%	Без маркировки: нормальный тип (*) С: с разъемом и кабелем

※ Стандарт : E60H20-PULSE-3-N-24

※ Мощность выхода Line driver только для 5В=

※ Длина кабеля: 250 мм

■ Технические характеристики

Тип		Инкрементальный тип с полым сквозным валом, диаметр: Ø60 мм		
Модель	Комплементарный выход	E60H20 - -3-T-5- 	E60H20 - -3-T-24- 	
	NPN выход откр. коллектор	E60H20 - -3-N-5- 	E60H20 - -3-N-24- 	
	Выход по напряжению	E60H20 - -3-V-5- 	E60H20 - -3-V-24- 	
	Выход Line drive	E60H20 - -6-L-5- 	—	
Внешний вид и габаритные размеры [Ø, Д]		 <p>CE (Кроме модели с выходом Line drive)</p> <p>[Ø60мм, 36мм]</p>		
Разрешение (импульс/оборот)		(★ Прим. 1) 5000, 8192		
Электрические характеристики	Выходная фаза		A, B, Z фаза (line driver: A, \bar{A} , B, \bar{B} , Z, \bar{Z} фаза)	
	Разность фаз		Выход между A и B фазами : $\frac{T}{4} \pm \frac{T}{8}$ (T = один период фазы A)	
	Выход	Комплементарный выход	<ul style="list-style-type: none"> Низкое ток нагрузки: макс. 30мА, остаточное напряжение: макс. 0,4В= Высокое ток нагрузки: макс. 10мА, выходное напряжение: 5В=, Мин. (питание – 2,0)В= Выходное напряжение (источник 12 – 24В=): мин. (питание – 3,0)В=	
		NPN (открытый коллектор)	Ток нагрузки: макс. 30мА, остаточное напряжение: макс. 0,4В=	
		Вых по напряжению	Ток нагрузки: макс. 10мА, остаточное напряжение: макс. 0,4В=	
		Вых Line drive	<ul style="list-style-type: none"> Низкое ток нагрузки: макс. 20мА, остаточное напряжение: макс. 0,5В= Высокое ток нагрузки: макс. -20мА, выходное напряжение: мин. 2,5В= 	
	Время срабатывания (подъем/спад)	Комплементарный	Макс. 1мкс	
		NPN (открытый коллектор)	Макс. 1мкс	
		Вых по напряжению	Макс. 1мкс	
		Вых Line drive	Макс. 0,5мкс	
Максимальная частота отклика		300кГц		
Источник питания		<ul style="list-style-type: none"> 5В= ±5% (макс. пульсация 5%) 12 – 24В= ±5% (макс. пульсация 5%) 		
Потребление тока		Макс. 80мА (без нагрузки), Выход Line drive: макс. 50мА (без нагрузки)		
Сопротивление изоляции		Мин. 100Мом (при 500В=)		
Диэлектрическая прочность		750В~ 50/60Гц за 1 мин (между всеми клеммами и корпусом)		
Подсоединение		Выходной кабель, 200мм кабель с разъемом		
Механические характеристики	Пусковой момент		Макс. 150 гс/см. (0,015Н/м)	
	Инерция ротора		Макс. 110 г/см ² (11 x 10 ⁻⁵ кг/м ²)	
	Нагрузка на вал		Радиальная: макс. 5кгс, Осевая: макс. 2.5кгс	
	Макс. доп. скорость вращения		(★ Прим 2) 6000 об/мин	
Виброустойчивость		1,5мм амплитуды при частоте 10 – 55Гц по любому из направлений X, Y, Z за 2ч		
Ударопрочность		Макс. 75G		
Температура окружающей среды		-10 – 70°C (при незамерзании). Хранение: -25 – 85°C		
Влажность		35 – 85 %, при хранении 35 – 90 %		
Защита		IP 50 (IEC стандарт)		
Кабель		Ø5мм, 5P, длина: 2м, экранированный кабель (выход Line drive: Ø5мм, 8P)		
Дополнительно		Кронштейн на пружинах		
Вес		Прибл. 300 г		

※ (★ Прим. 1) Если тип не указан, его можно выполнить на заказ

※ (★ Прим. 2) Макс. допустимое кол-во оборотов ≥ Макс. кол-во оборотов срабатывания $\left[\frac{\text{Макс. кол. об. срабатывания}}{\text{Разрешение}} \times 60 \text{ с} \right]$

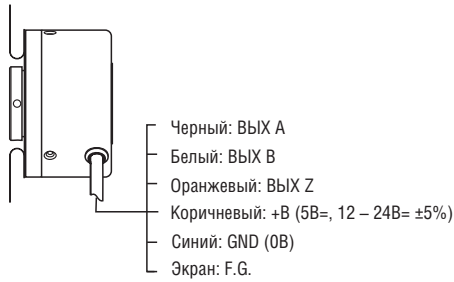
Selection Guide

ДАТЧИК УГЛОВОГО ПЕРЕМЕЩЕНИЯ (серия E60H)

Подсоединения

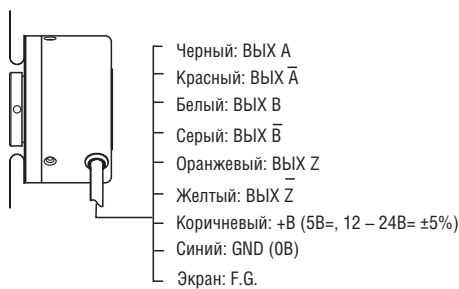
○ Нормальный тип

- Комплементарный выход/NPN открытый коллектор/Выход по напряжению



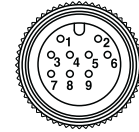
※ Не используемые провода должны быть изолированы
 ※ Металлический корпус и экранированный кабель энкодера должны быть заземлены (F.G)

● Выход Line driver



○ Выходной кабель с разъемом

- Комплементарный выход/NPN открытый коллектор/Выход по напряжению
- Выход Line driver

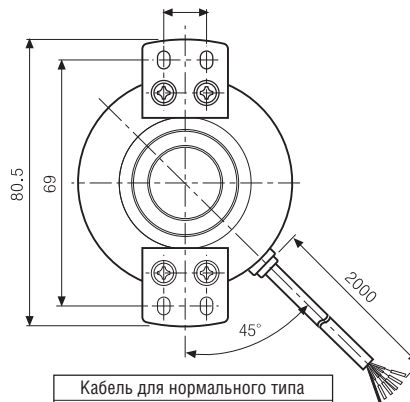
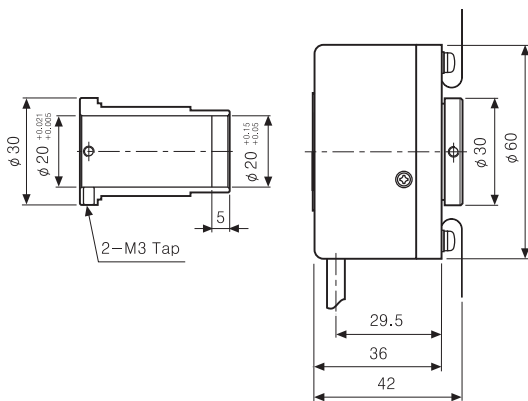


Комплементарный выход NPN открытый коллектор Выход по напряжению			Выход Line driver		
N контакта	Цвет	Функция	N контакта	Цвет	Функция
①	Черный	ВЫХ А	①	Черный	ВЫХ А
②	Белый	ВЫХ В	②	Красный	ВЫХ \bar{A}
③	Оранжевый	ВЫХ Z	③	Коричневый	+V
④	Коричневый	+V	④	Синий	GND
⑤	Синий	GND	⑤	Белый	ВЫХ В
⑥	Экран	F.G	⑥	Серый	ВЫХ \bar{B}
			⑦	Оранжевый	ВЫХ Z
			⑧	Желтый	ВЫХ \bar{Z}
			⑨	Экран	F.G

※ F.G.(экран): должно быть заземлено отдельно

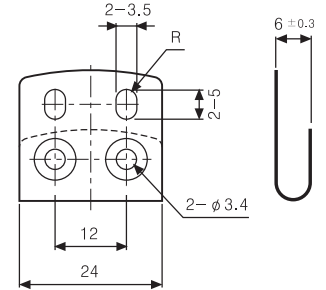
Размеры

○ Нормальный тип



Кабель для нормального типа
 Ø 5мм, 5P (Выход Line driver: 8P)
 Длина: 2м, экранированный кабель

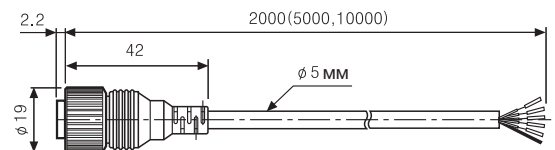
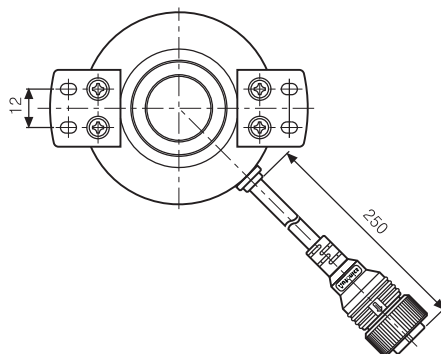
● Кронштейн



○ Выходной кабель с разъемом

- Соединительный кабель (дополнительно)

Единицы: мм



Модель соединительного кабеля	
Выход Line driver	CID9S-2 (Стандарт) , CID9S-5, CID9S-10
Другие	CID6S-2 (Стандарт) , CID6S-5, CID6S-10

ДАТЧИК УГЛОВОГО ПЕРЕМЕЩЕНИЯ (серия E80H)

■ Информация для заказа

E80H	30	1024	3	N	24	
------	----	------	---	---	----	--

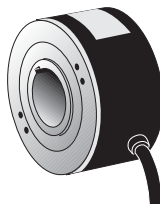
Серия	Диаметр вала	Импульс/оборот	Выходная фаза	Выход	Источник питания	Кабель
Диаметр Ø80 мм с полым сквозным валом	Ø 30мм Ø 32мм	60, 100, 360, 500, 512, 1024, 3200	3 : A, B, Z 6 : A, \bar{A} , B, \bar{B} , Z, \bar{Z}	T : Комплементарный выход N : NPN (открытый коллектор) V : Выход по напряжению L : Выход Line drive (*)	5: 5В= ± 5% 24: 12 – 24В= ±5%	Без маркировки: нормальный тип (*) C: с разъемом и кабелем

☛ Внутренний диаметр вала Ø32 мм – опция

* Мощность Line driver только для 5В=

* Длина кабеля: 250 мм

■ Технические характеристики

Тип		Инкрементальный тип с полым сквозным валом, диаметр: Ø80 мм		
Модель	Комплементарный выход	E80H30 - □ -3-T-5-□	E80H30 - □ -3-T-24-□	
	NPN выход откр. коллектор	E80H30 - □ -3-N-5-□	E80H30 - □ -3-N-24-□	
	Выход по напряжению	E80H30 - □ -3-V-5-□	E80H30 - □ -3-V-24-□	
	Выход Line drive	E80H30 - □ -6-L-5-□	□	
Внешний вид и габаритные размеры [Ø, Д]		 <p>CE (Кроме выхода для модели Line drive)</p> <p>[Ø80мм, 45 мм]</p>		
Разрешение (импульс/оборот)		60, 100, 360, 500, 512, 1024, 3200 (при отсутствии необходимого типа, возможно изготовление по заказу)		
Электрические характеристики	Выходная фаза	A, B, Z фаза (line driver: A, \bar{A} , B, \bar{B} , Z, \bar{Z} фаза)		
	Разность фаз	Выход между A и B фазами : $\frac{T}{4} \pm \frac{T}{8}$ (T = один период фазы A)		
	Выход	Комплементарный выход	<ul style="list-style-type: none"> Низкое ток нагрузки: макс. 30мА, остаточное напряжение: макс. 0,4В= Высокое ток нагрузки: макс. 10мА, выходное напряжение: мин. (питание – 1.5)В= 	
		NPN (открытый коллектор)	Напряжение нагрузки: макс. 30мА, остаточное напряжение: макс. 0,4В=	
		Вых по напряжению	Напряжение нагрузки: макс. 10мА, остаточное напряжение: макс. 0,4В=	
		Вых Line drive	<ul style="list-style-type: none"> Низкое ток нагрузки: 20мА, остаточное напряжение: макс. 0,5В Высокое ток нагрузки: -20мА, выходное напряжение: мин. 2,5В 	
	Время срабатывания (подъем/спад)	Комплементарный	Макс. 1мкс	
		NPN (открытый коллектор)	Макс. 1мкс	
		Вых по напряжению	Макс. 1мкс	
		Вых Line drive	Макс. 0,5мкс	
Максимальная частота отклика	150кГц			
Источник питания	• 5В= ±5% • 12 – 24В= ±5%			
Потребление тока	Макс. 60мА (без нагрузки), Выход Line drive: макс. 50мА (без нагрузки)			
Сопротивление изоляции	Мин. 100МОм (при 500В=)			
Диэлектрическая прочность	750В~ 50/60Гц за 1 мин (между всеми клеммами и корпусом)			
Подсоединение	Выходной кабель, 200мм кабель с разъемом			
Механические характеристики	Пусковой момент	Макс. 200 гс·см. (0,02Н·м)		
	Инерция ротора	Макс. 800 г·см ² (8 x 10 ⁻⁵ кг·м ²)		
	Нагрузка на вал	Радиальная: макс. 5кгс, осевая: макс. 2,5кгс		
	Макс. доп. скорость вращения	(*) Прим 1) 3600об/мин.		
Виброустойчивость	1,5мм амплитуды при частоте 10 – 55Гц по любому из направлений X, Y, Z за 2 ч			
Ударопрочность	Макс. 75Г			
Температура окружающей среды	-10 – 70°C (при незамерзании). Хранение: -25 – 85°C			
Влажность	35 – 85 %, при хранении 35 – 90 %			
Защита	IP 50 (IEC стандарт)			
Кабель	5P, Ø 5мм, длина: 2м, экранированный кабель (выход Line drive: 8P, Ø 5мм)			
Дополнительно	Кронштейн на пружинах			
Вес	Прибл. 560г			

* (★ Прим. 1) Макс.допустимое кол-во оборотов ≥ Макс. кол-во оборотов срабатывания [Макс. кол-во об. срабатывания = $\frac{\text{Макс. частота срабатывания}}{\text{Разрешение}} \times 60 \text{ с}$]

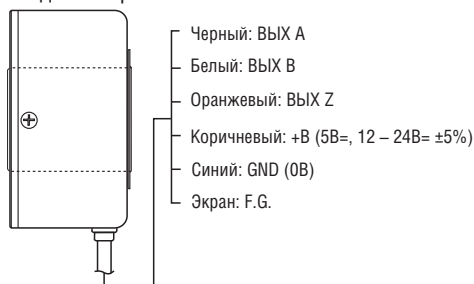
Пожалуйста, выбирайте разрешение так, чтобы макс. количество оборотов получилось меньше макс. допустимого значения.

ДАТЧИК УГЛОВОГО ПЕРЕМЕЩЕНИЯ (серии E80H)

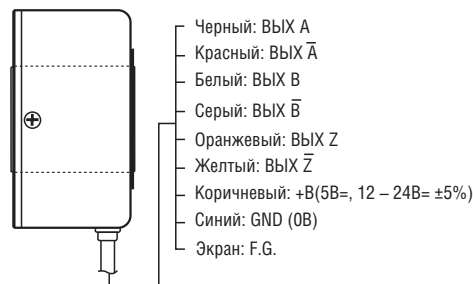
Подсоединения

Нормальный тип

- Комплементарный выход/NPN открытый коллектор/
Выход по напряжению



- Выход Line driver



* Не используемые провода должны быть изолированы
 * Металлический корпус и экранированный кабель энкодера должны быть заземлены (F.G)

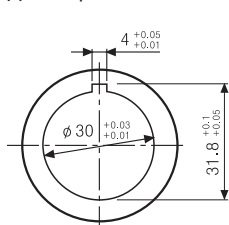
Тип с разъемом выходным кабелем

Комплементарный выход NPN открытый коллектор Выход по напряжению			Выход Line driver		
N контакта	Цвет	Функция	N контакта	Цвет	Функция
①	Черный	Вых А	①	Черный	Вых А
②	Белый	Вых В	②	Красный	Вых \bar{A}
③	Оранжевый	Вых Z	③	Коричневый	+V
④	Коричневый	+V	④	Синий	GND
⑤	Синий	GND	⑤	Белый	Вых В
⑥	Экран	F.G	⑥	Серый	Вых \bar{B}
			⑦	Оранжевый	Вых Z
			⑧	Желтый	Вых \bar{Z}
			⑨	Экран	F.G

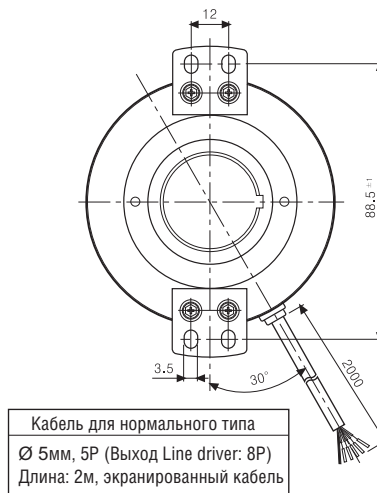
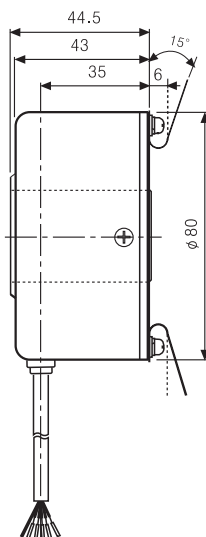
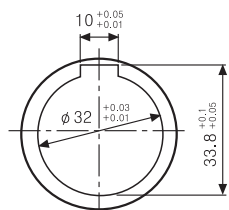
Размеры

Нормальный тип

- Диаметр полого вала стандарт

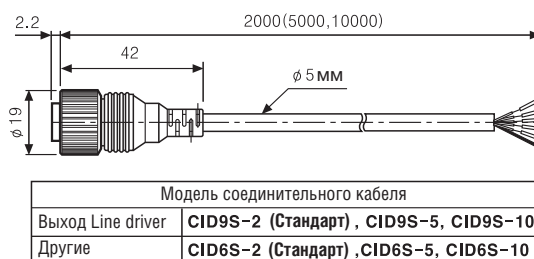
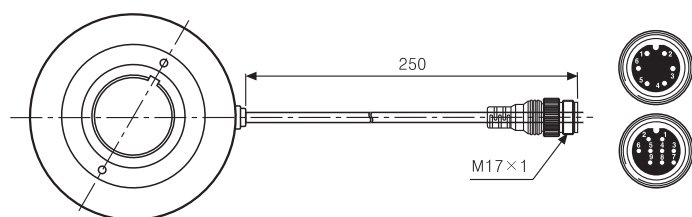


- Диаметр полого вала (опционально)



Выходной кабель с разъемом

- Соединительный кабель (дополнительно)



Единицы: мм

ДАТЧИК УГЛОВОГО ПЕРЕМЕЩЕНИЯ (серии E100H)

■ Информация для заказа

E100H	35	-	10000	-	6	-	N	-	5
Серия	Диаметр вала	Импульс/оборот	Выходная фаза	Выход	Источник питания				
Диаметр Ø 100мм с полым сквозным валом	Ø 35мм	512, 1024, 10000	3 : A, B, Z 6 : A, \bar{A} , B, \bar{B} , Z, \bar{Z}	T : Комплементарный выход N : NPN (открытый коллектор) V : ВЫХ по напряжению L : ВЫХ Line drive (*)	5: 5В= ±5% 24: 12 – 24В= ±5%				

※ Мощность line driver только для 5В=

■ Технические характеристики

Тип	Инкрементальный тип с полым сквозным валом, диаметр: Ø100 мм			
Модель	Комплементарный выход	E100H35 -□-3-T-5-□	E100H35 -□-3-T-24-□	
	NPN выход открытый коллектор	E100H35 -□-3-N-5-□	E100H35 -□-3-N-24-□	
	Выход по напряжению	E100H35 -□-3-V-5-□	E100H35 -□-3-V-24-□	
	Выход Line drive	E100H35 -□-6-L-5-□	—	
Внешний вид и габаритные размеры [Ø, Д]	<div style="display: flex; align-items: center;"> <div style="margin-right: 20px;"> <p>(Кроме выхода для модели Line drive)</p> </div> <div style="text-align: center;"> </div> </div> <p style="text-align: center;">[Ø100мм, 72,5 мм]</p>			
Разрешение (импульс/оборот)	512, 1024, 10000 (при отсутствии необходимого типа, возможно изготовление по заказу)			
Электрические характеристики	Выходная фаза	A, B, Z фаза (line driver: \bar{A} , \bar{B} , \bar{Z} фаза)		
	Разность фаз	Выход между A и B фазами : $\frac{T}{4} \pm \frac{T}{8}$ (T = один период фазы A)		
	Выход	Комплементарный выход	<ul style="list-style-type: none"> • Низкое ток нагрузки: макс. 30мА, остаточное напряжение: макс. 0,4В= • Высокое ток нагрузки: макс. 10мА, выходное напряжение: мин. 1,5В= 	
		NPN (открытый коллектор)	Ток нагрузки: макс. 30мА, остаточное напряжение: макс. 0,4В=	
		ВЫХ по напряжению	Ток нагрузки: макс. 10мА, остаточное напряжение: макс. 0,4В=	
		ВЫХ Line drive	<ul style="list-style-type: none"> • Низкое ток нагрузки: макс. 20мА, остаточное напряжение: макс. 0,5В • Высокое ток нагрузки: макс. -20мА, выходное напряжение: мин. 2,5В 	
	Время срабатывания (подъем/спад)	Комплементарный	Макс. 1мкс	
		NPN (открытый коллектор)	Макс. 1мкс	
		ВЫХ по напряжению	Макс. 1мкс	
		ВЫХ Line drive	Макс. 0,5мкс	
Максимальная частота отклика	150кГц			
Источник питания	• 5В= ±5% • 12 – 24В= ±5%			
Потребление тока	Макс. 60мА (без нагрузки), Выход Line drive: макс. 50мА (без нагрузки)			
Сопrotивление изоляции	Мин. 100МОм (при 500В=)			
Диэлектрическая прочность	750В ~ 50/60Гц за 1 мин (между всеми клеммами и корпусом)			
Подсоединение	Выходной кабель, 200мм кабель с разъемом			
Механические характеристики	Пусковой момент	Макс. 200гс·см (0,02Н·м)		
	Инерция ротора	Макс. 800г·см ² (8 × 10 ⁻⁵ кг·м ²)		
	Нагрузка на вал	Радиальная: макс. 5кгс, Осевая: макс. 2,5 кгс		
	Макс. доп. скорость вращения	(★Прим. 1) 3600 об/мин.		
Виброустойчивость	1,5мм амплитуды при частоте 10 – 55Гц по любому из направлений X, Y, Z за 2 ч			
Ударопрочность	Макс. 75 G			
Температура окружающей среды	-10 – 70°C (при незамерзании). Хранение: -25 – 85°C			
Влажность	35 – 85 %, при хранении 35 – 90%			
Защита	IP 50 (IEC стандарт)			
Кабель	7P, Ø5мм, длина: 5м, экранированный кабель (выход Line drive: 10P, Ø7мм, длина 5м)			
Дополнительно	Кронштейн на пружинах 2EA			
Вес	Прибл. 1200г			

※ (★Прим. 1) Макс. допустимое кол-во оборотов ≥ Макс. кол-во оборотов срабатывания [Макс. кол. об. срабатывания = $\frac{\text{Макс. частота срабатывания}}{\text{Разрешение}} \times 60 \text{ с}$]

Пожалуйста, выбирайте разрешение так, чтобы макс. количество оборотов получилось меньше макс. допустимого значения.

ДАТЧИК УГЛОВОГО ПЕРЕМЕЩЕНИЯ (серия E100H)

Подсоединения

- Комплементарный выход/NPN открытый коллектор/ Выход по напряжению
- Выход Line driver

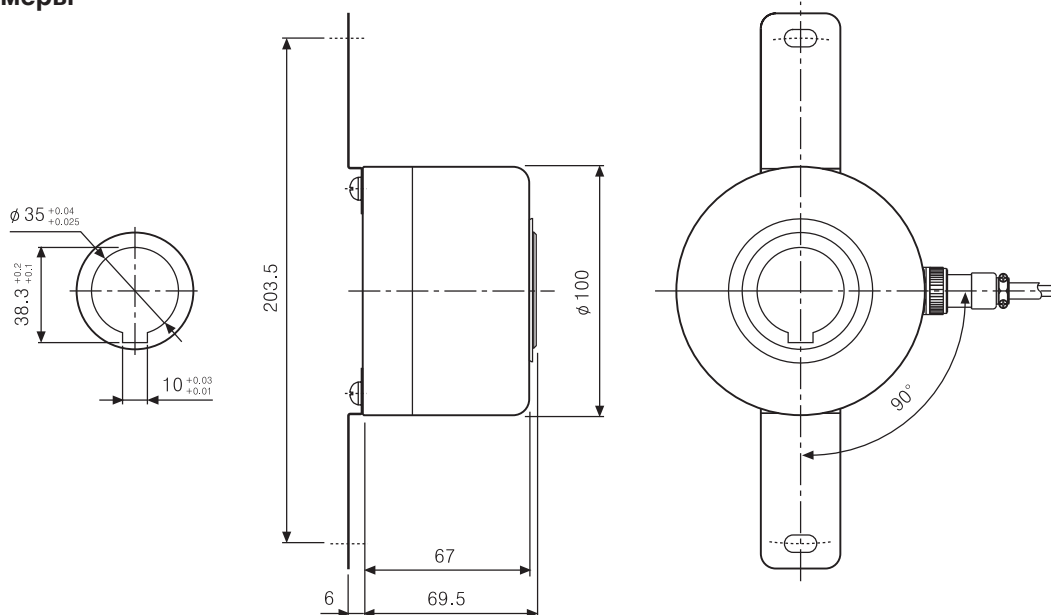


- ※ Не используемые провода должны быть изолированы
- ※ Металлический корпус и экранированный кабель энкодера должны быть заземлены (F.G)



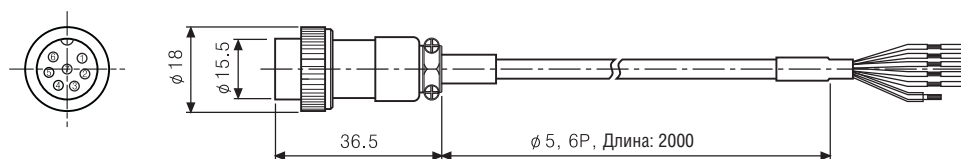
※ N.C (не подсоединен)

Размеры

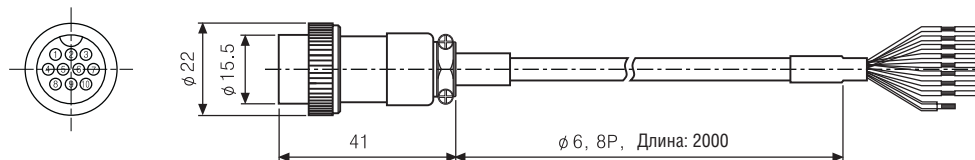


Соединительный кабель

- Комплементарный выход / NPN открытый коллектор / Выход по напряжению

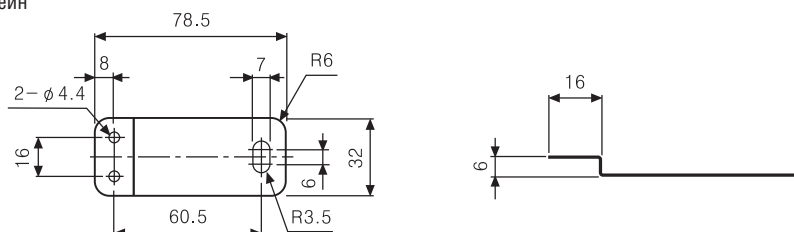


- Выход Line driver



- ※ Дополнительно имеется возможность поставки кабеля длиной 10 м
- ※ Тип с выходным кабелем-опция

- Кронштейн



ДАТЧИК УГЛОВОГО ПЕРЕМЕЩЕНИЯ (серия ENA)

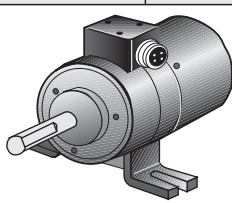
■ Информация для заказа

ENA	5000	2	N	24
Серия	Импульс/оборот	Выходная фаза	Выход	Источник питания
Энкодер с внешним валом и возможностью боковой установки	См. разрешение	2 : A, B 3 : A, B, Z	T: Комплементарный выход N: NPN (открытый коллектор) V: Выход по напряжению	5: 5В± 5% 24: 12 – 24В± 5%

※ Стандарт: ENA-□-2-2-24

※ Стандарт : A, B

■ Технические характеристики

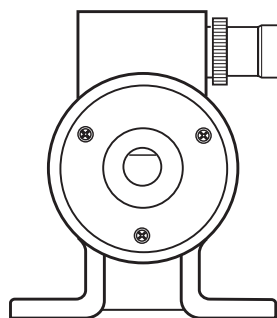
Тип	Энкодер с внешним валом и возможностью боковой установки (инкрементальный тип)			
Модель	Комплементарный выход	ENA-□-2-T-5	ENA-□-2-T-24	
	NPN выход открытый коллектор	ENA-□-2-N-5	ENA-□-2-N-24	
	Выход по напряжению	ENA-□-2-V-5	ENA-□-2-V-24	
Внешний вид и габаритные размеры [Ш x В x Д]	 <p>CE [70 x 82 x 101мм]</p>			
Разрешение (импульс/оборот)	*1, *2, *5, 10, *12, 15, 20, 23, 25, 30, 35, 40, 45, 50, 60, 75, 100, 120, 125, 150, 192, 200, 240, 250, 256, 300, 360, 400, 500, 512, 600, 800, 1000, 1024, 1200, 1500, 1800, 2000, 2048, 2500, 3000, 3600, 5000 (при отсутствии необходимого типа, возможно изготовление по заказу)			
Электрические характеристики	Выходная фаза	A, B фаза (опция: A, B, Z фаза)		
	Разность фаз	Выход между A и B фазами : $\frac{T}{4} \pm \frac{T}{8}$ (T= один период фазы A)		
	Выход	Комплементарный выход	<ul style="list-style-type: none"> Низкое ток нагрузки: макс. 30мА, остаточное напряжение: макс. 0,4В= Высокое ток нагрузки: макс. 10мА, выходное напряжение: мин. (питание -1.5)В= 	
		NPN (открытый коллектор)	Ток нагрузки: макс. 30мА, остаточное напряжение: макс. 0,4В=	
		Выход по напряжению	Ток нагрузки: макс. 10мА, остаточное напряжение: макс. 0,4В=	
	Время срабатыв. (подъем/спад)	Комплементарный вых.	Макс. 1мкс	* Условия измерения ☛ Длина кабеля: 2м, 1 потребитель энергии = макс. 20мА
		NPN (откр. коллектор)	Макс. 1мкс	
		Выход по напряжению	Макс. 1мкс	
	Максимальная частота отклика	180кГц		
	Источник питания	• 5В± 5% (макс. пульсация 5%) • 12 – 24В± 5% (макс. пульсация 5%)		
	Потребление тока	Макс. 60мА (без нагрузки)		
	Сопротивление изоляции	Мин.100МОм (при 500В=)		
Диэлектрическая прочность	750В ~ 50/60Гц за 1 мин (между всеми клеммами и корпусом)			
Подсоединение	С разъемом			
Механические характеристики	Пусковой момент	Макс. 70гс·см (0,007Н·м)		
	Инерция ротора	Макс. 80г·см ² (8 x 10 ⁻⁶ кг·м ²)		
	Нагрузка на вал	Радиальная: макс. 10кгс, Осевая: макс. 2,5кгс		
	Отклонение в положении вала	Радиальная: макс.0,1мм, Осевая: макс. 0,2мм		
	Макс. доп. скорость вращения	(★ Прим. 1)	5000об/мин.	
Виброустойчивость	1,5мм амплитуда при частоте 10 – 55Гц по любому из направлений X, Y, Z за 2 ч			
Ударопрочность	Макс. 75G			
Температура окружающей среды	-10 – 70°C (не замерзающее состояние). Хранение: -25 – 85°C			
Влажность	35 – 85 %, при хранении 35 – 90 %			
Защита	IP 50 (IEC стандарт)			
Кабель	5P, Ø5мм, длина: 2м, экранированный кабель			
Дополнительно	муфта Ø10 мм			
Вес	Прибл. 345г			

※ (★ Прим. 1) Макс. допустимое кол-во оборотов ≥ Макс. кол-во оборотов срабатывания [Макс. кол. об. срабатывания = $\frac{\text{Макс. частота срабатывания}}{\text{Разрешение}} \times 60\text{с}$]

Пожалуйста, выбирайте разрешение так, чтобы макс. количество оборотов получилось меньше макс. допустимого значения.

ДАТЧИК УГЛОВОГО ПЕРЕМЕЩЕНИЯ (серия ENA)

Подсоединения

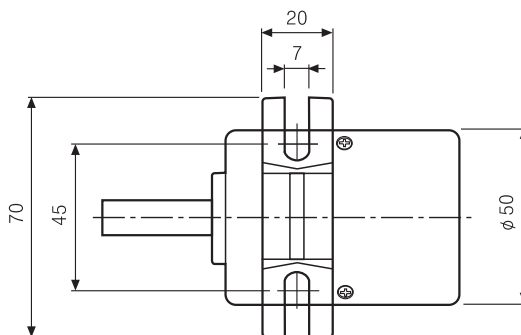
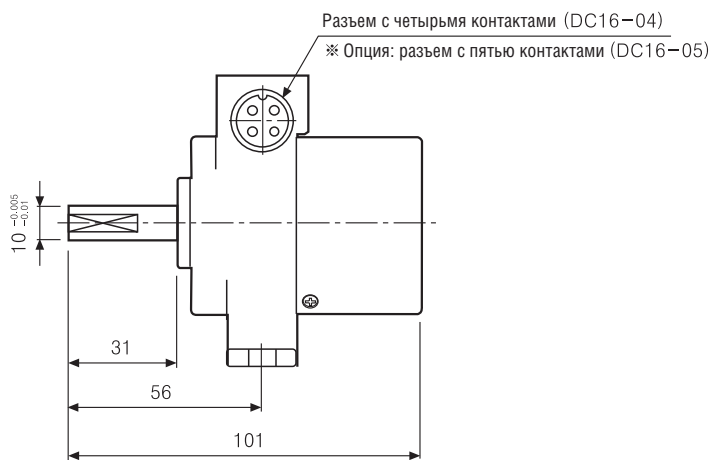
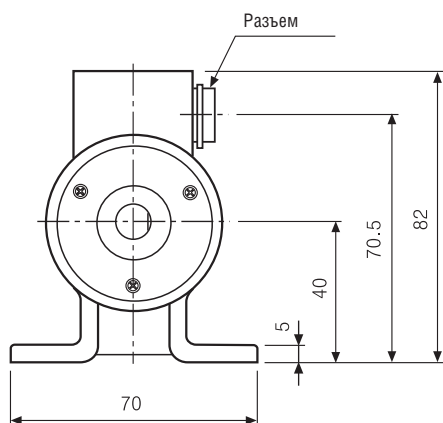


- (Черный): Вых А
- (Белый): Вых В
- (Оранжевый): Вых Z
- (Коричневый): +V (5В=, 12 – 24В= ±5В)
- (Синий): GND (0В)
- Экран : F.G

- ※ Выход фазы Z – опция
- ※ Не используемые провода должны быть изолированы
- ※ Металлический корпус и экранированный кабель энкодера должны быть заземлены (F.G)

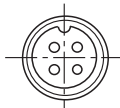
N		Функция	Цвет
	①	А фаза	Черный
	②	В фаза	Белый
	③	+V	Коричневый
	④	0V	Синий
	①	А фаза	Черный
	②	В фаза	Белый
	③	Z фаза	Оранжевый
	④	+V	Коричневый
	⑤	0V	Синий

Размеры

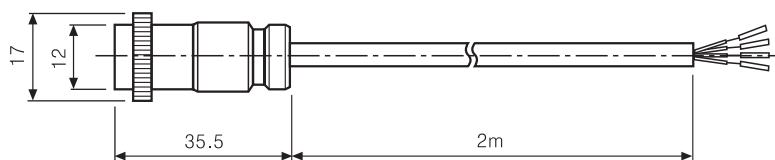
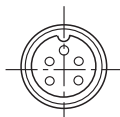


Соединительный кабель

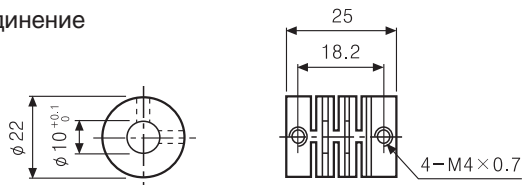
- ENA-□ - 2 - □ (Стандарт)



- ENA-□ - 3 - □ (Опция)



Соединение



Единицы: мм

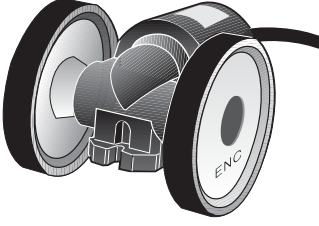
ДАТЧИК УГЛОВОГО ПЕРЕМЕЩЕНИЯ (серии ENC)

■ Информация для заказа

ENC	-	1	-	1	-	N	-	24	-	
Серия	Выходная фаза	Мин. единица измерения	Выход	Источник питания	Кабель					
Колесный тип	1 : A, B фаза	1 : 1мм 2 : 1см 3 : 1м 4 : 0,1 ярд 5 : 0,1 ярд 6 : 1 ярд	T: Комплементарный выход N: NPN (открытый коллектор) V: Выход напряжения	5: 5В= ±5% 24: 12 – 24В= ±5%	Без маркировки: нормальный тип (※) C: с разъемом на кабеле					

※ Длина кабеля: 250 мм

■ Технические характеристики

Тип	Энкодер колесного типа (инкрементального типа)					
Модель	Комплементарный выход	ENC-1-□-T-5-□			ENC-1-□-T-24-□	
	NPN выход открытый коллектор	ENC-1-□-N-5-□			ENC-1-□-N-24-□	
	Выход по напряжению	ENC-1-□-V-5-□			ENC-1-□-V-24-□	
Внешний вид и габаритные размеры [Ш x В x Д]				● Импульс/оборот		
				N	Мин. ед. измерения	Расстояние за 1 импульс
Разрешение (импульс/оборот)	См. выше приведенную таблицу					
Электрические характеристики	Выходная фаза	A, B фаза				
	Разность фаз	Выход между A и B фазами : $\frac{T}{4} \pm \frac{T}{8}$ (T = один период фазы A)				
	Выход	Комплементарный выход	• Низкое ток нагрузки: макс 30мА, остаточное напряжение: макс. 0,4В=			
		NPN (открытый коллектор)	• Высокое ток нагрузки: макс 10мА, выходное напряжение: мин. 1.5В=			
		Выход по напряжению	Ток нагрузки: макс. 30мА, остаточное напряжение: макс. 0,4В=			
	Время срабатыв. (подъем/спад)	Комплементарный	Ток нагрузки: макс. 10мА, остаточное напряжение: макс. 0,4В=			
		NPN (открытый коллектор)	Макс. 1мс			
		Выход по напряжению	Макс. 1мс			
	Максимальная частота отклика	180 кГц				
	Источник питания	5В= ±5% (макс. пульсация 5%); 12 – 24В= ±5% (макс. пульсация 5%)				
Потребление тока	Макс. 60мА (без нагрузки)					
Сопротивление изоляции	Мин. 100Мом (при 500В=)					
Диэлектрическая прочность	750В ~ 50/60Гц за 1 мин (между всеми клеммами и корпусом)					
Подсоединение	Выходной кабель, 200мм кабель с разъемом					
Механические характеристики	Пусковой момент	В зависимости от коэффициента трения				
	Макс. доп. скорость вращения	(*Прим. 1) 5000 об/мин.				
Виброустойчивость	1,5 мм амплитуда при частоте 10 – 55Гц по любому из направлений X, Y, Z за 2 часа					
Ударопрочность	Макс. 75G					
Температура окружающей среды	-10 – 70°C (при незамерзании). Хранение: -25 – 85°C					
Влажность	35 – 85 %, при хранении 35 – 90 %					
Кабель	5P, Ø 5мм, длина: 2м, экранированный кабель					
Защита	IP 50 (IEC стандарт)					
Вес	Прибл. 494г					

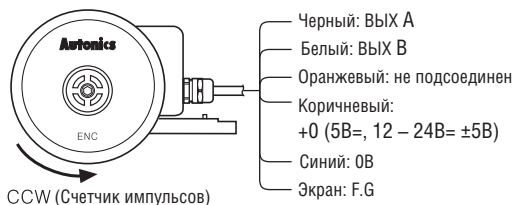
※ (*Прим. 1) Макс. допустимое кол-во оборотов ≥ Макс. кол-во оборотов срабатывания [Макс. кол. об. срабатывания = $\frac{\text{Макс. частота срабатывания}}{\text{Разрешение}} \times 60 \text{ с}$]

Пожалуйста, выбирайте разрешение так, чтобы макс. количество оборотов получилось меньше макс. допустимого значения.

ДАТЧИК УГЛОВОГО ПЕРЕМЕЩЕНИЯ (серии ENC)

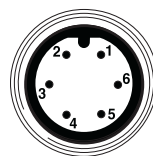
Подсоединения

○ Тип с разъемом



- ※ Не используемые провода должны быть изолированы
- ※ Металлический корпус и экранированный кабель энкодера должны быть заземлены (F.G)

○ Выходной кабель с разъемом

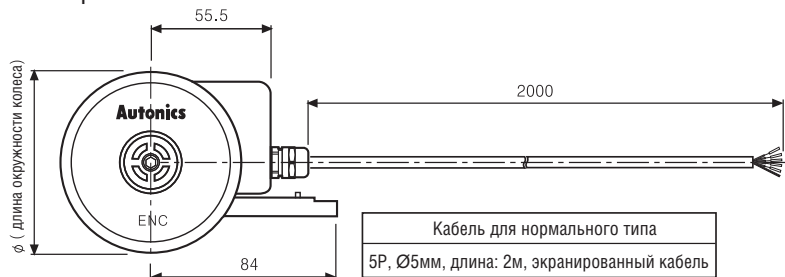


№ контакта	Комплементарный выход NPN открытый коллектор Выход напряжения	
	Цвет кабеля	Функция
①	Черный	Выход А
②	Белый	Выход В
③	Оранжевый	Выход Z
④	Коричневый	+V
⑤	Синий	GND
⑥	Экран	F.G

- ※ F.G. (экран): должно быть заземлено отдельно

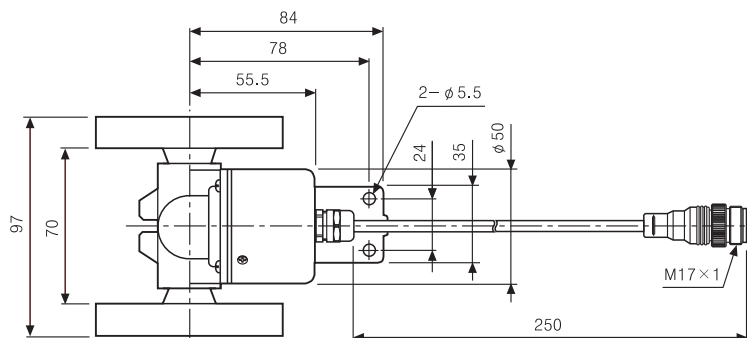
Размеры

○ Тип с разъемом

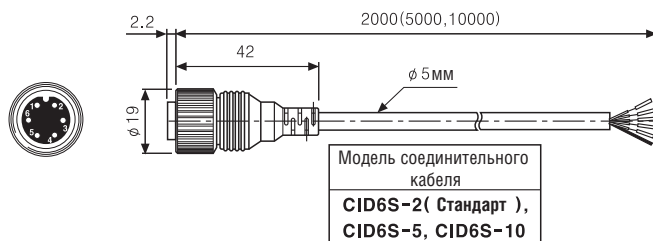


- ※ Длина окружности колеса изменяется в зависимости от модели (Ø), см. карту разрешения
- ※ Кабель с разъемом – опция, см. стр. 118

○ Выходной кабель с разъемом



● Соединительный кабель (дополнительно)



Единицы: мм


ДАТЧИК УГЛОВОГО ПЕРЕМЕЩЕНИЯ (серии ENH)

■ Информация для заказа

ENH	100	1	T	24
Серия	Импульс/оборот	Точка остановки по щелчку	Выход	Источник питания
Энкодер с рукояткой	25 100	1: "H" (высокая) 2: "L" (низкая)	T: Комплементарный выход V: Выход напряжения L: Выход Line driver(*)	5: 5В± 5% 24: 12 – 24В± 5%

※ Мощность Line driver только для 5В=

■ Технические характеристики

Тип		Энкодер с рукояткой (инкрементального типа)		
Модель	Комплементарный выход	ENH- □ - 1 - T - □	ENH- □ - 2 - T - □	
	NPN выход откр. коллектор	ENH- □ - 1 - V - □	ENH- □ - 2 - V - □	
	Выход по напряжению	ENH- □ - 1 - L - □	ENH- □ - 2 - L - □	
Внешний вид и габаритные размеры [Ø, Д]		 [Ø80мм, 67,2мм]		
Разрешение (импульс/оборот)		25 имп/об, 100 имп/об (при отсутствии необходимого типа, возможно изготовление по заказу)		
Электрические характеристики	Выходная фаза		A, B фаза (опция: A, \bar{A} , B, \bar{B} фаза)	
	Разность фаз		Выход между A и B фазами : $\frac{T}{4} \pm \frac{T}{8}$ (T = один период фазы A)	
	Выход	Комплементарный выход	<ul style="list-style-type: none"> • Низкое \rightarrow ток нагрузки: макс. 30мА, остаточное напряжение: макс. 0,4В= • Высокое \rightarrow ток нагрузки: макс. 10мА, выходное напряжение: мин. 1,5В= 	
		Выход по напряжению	Ток нагрузки: макс. 30мА, остаточное напряжение: макс. 0,4В=	
		Выход Line driver	<ul style="list-style-type: none"> • Низкое \rightarrow ток нагрузки: 20мА, остаточное напряжение: макс. 0,5В • Высокое \rightarrow ток нагрузки: -20мА, выходное напряжение: мин. 2,5В 	
	Время срабатыв. (подъем/спад)	Комплементарный вых.	Макс. 1мкс	<ul style="list-style-type: none"> • Условия измерения \rightarrow Длина кабеля: 1м, 1 потребитель энергии = макс. 20мА
		Выход по напряжению	Макс. 1мкс	
		Выход Line driver	Макс. 1мкс	
	Источник питания	Комплементарный выход	<ul style="list-style-type: none"> • 5В± 5% (макс. пульсация 5%) • 12 – 24В± 5% (макс. пульсация 5%) 	
		Выход по напряжению	5В± 5% (макс. пульсация 5%)	
Выход Line driver		5В± 5% (макс. пульсация 5%)		
Потребление тока		Макс. 40мА (без нагрузки) Line drive: макс. 50мА (без нагрузки)		
Максимальная частота отклика		10кГц		
Сопrotивление изоляции		Мин. 100МОм (при 500В=)		
Диэлектрическая прочность		750В ~ 50/60Гц за 1 мин (между всеми клеммами и корпусом)		
Подсоединение		Тип с клеммной коробкой		
Механические характеристики	Пусковой момент		Макс. 1гс·см (0,098Н·м)	
	Нагрузка на вал		Радиальная: 2кгс, осевая: 1кгс	
	Макс. доп. скорость вращения		(★Прим. 1) 600об/мин	
Виброустойчивость		1,5мм амплитуды при частоте 10 – 55Гц по любому из направлений X, Y, Z за 2 ч		
Ударопрочность		Макс. 50G		
Температура окружающей среды		-10 – 70°C (при незамерзании). Хранение: -25 – 85°C		
Влажность		35 – 85 %, при хранении 35 – 90 %		
Вес		≈300г		

※ (★ Прим. 1) Макс. допустимое кол-во оборотов ≥ Макс. кол-во оборотов срабатывания [Макс. кол. об. срабатывания = $\frac{\text{Макс. частота срабатывания}}{\text{Разрешение}} \times 60 \text{ с}$]

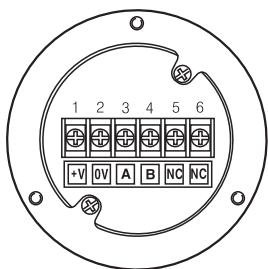
Пожалуйста, выбирайте разрешение так, чтобы макс. количество оборотов получилось меньше макс. допустимого значения.

Selection Guide

ДАТЧИК УГЛОВОГО ПЕРЕМЕЩЕНИЯ (серия ENH)

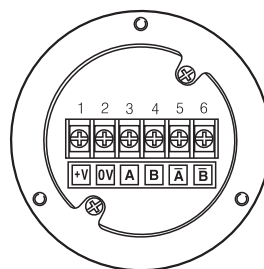
Подсоединение

- Комплементарный выход / Выход по напряжению

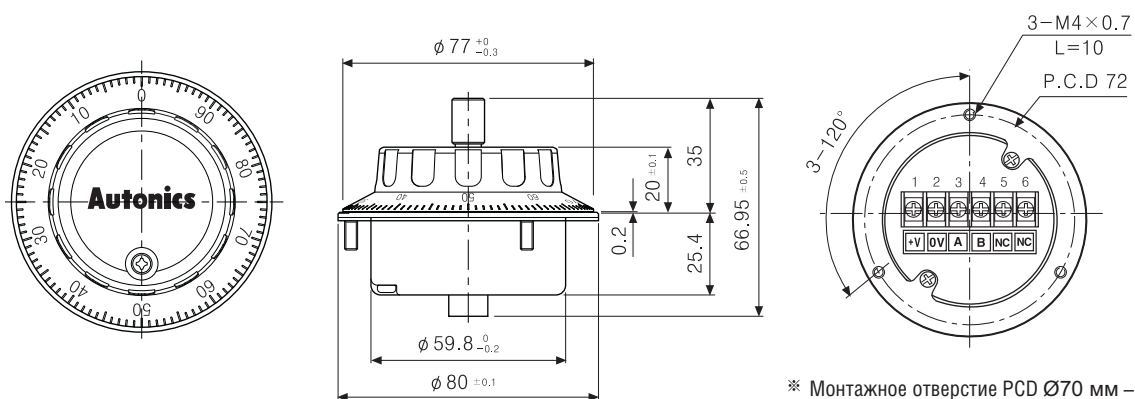


※ Не используйте клеммы 5 и 6

- Выход Line drive



Размеры




※ Монтажное отверстие PCD $\phi 70$ мм – опция

ДАТЧИК УГЛОВОГО ПЕРЕМЕЩЕНИЯ (серия ENHP)

■ Информация для заказа

ENHP	100	1	L	5
Серия	Импульс/оборот	Позиция останова	Выход	Источник питания
Портативный энкодер с ручным заданием импульсов	100	1: Нормальная "H" 2: Нормальная "L"	L: Выход Line driver(*)	5: 5В ±5%

■ Технические характеристики

Тип		Портативный энкодер с ручным заданием импульсов (инкрементального типа)	
Модель	Выход Line driver	ENHP-100-1-L-5	ENHP-100-2-L-5
Внешний вид			
Разрешение (импульс/оборот)		(★ Прим. 1) 100имп/оборот	
Выходная фаза		A, \bar{A} , B, \bar{B}	
Разность фаз		Выход между A и B фазами : $\frac{T}{4} \pm \frac{T}{8}$ (T = один период фазы A)	
Выход		Двоично-десятичный кодовый выходной сигнал • По осям (X, Y, Z, A, B) • По скоростям (R1, R2, R3)	
Выход	Выход line driver	• Низкое ток нагрузки: макс. 20мА, остаточное напряжение: макс. 0,5В • Высокое ток нагрузки: макс. -20мА, выходное напряжение: мин. 2,5В	
Время срабатывания (подъем/спад)		Макс. 0,5мкс (Измерительные условия: 1 потребитель энергии = макс. 20мА)	
Источник питания		5В ±5% (макс. пульсация 5%)	
Потребление тока		Макс. 50мА (отключение нагрузки)	
Макс. частота		10кГц	
Сопротивление изоляции		Мин. 1000м (при 500В=)	
Диэлектрическая прочность		750В~ 50/60Гц за 1мин (между всеми клеммами и корпусом)	
Подсоединение		С разъемом 25 Pin D-SUB	
Механические характеристики		Пусковой момент Макс. 1 гс·см. (0,098Н·м)	
Нагрузка на вал		(★ Прим. 2) Радиальная: 2кгс, осевая: 1кгс	
Макс. допустимая скорость вращения		Макс. 200об/мин (нормальная), 600об/мин (пиковая).	
Виброустойчивость		1,5мм амплитуды при частоте 10 – 55Гц по любому из направлений X, Y, Z за 2 часа	
Ударопрочность		Макс. 50G	
Температура окружающей среды		-10 – 70°C (при незамерзании). Хранение: -25 – 85°C	
Влажность		35 – 85 %, при хранении 35 – 85 %	
Защита		IP 67 (IEC стандарт) для корпуса	
Кабель		18P, Ø 5мм, длина: 8м, экранированный кабель	
Вес		≈730 г	

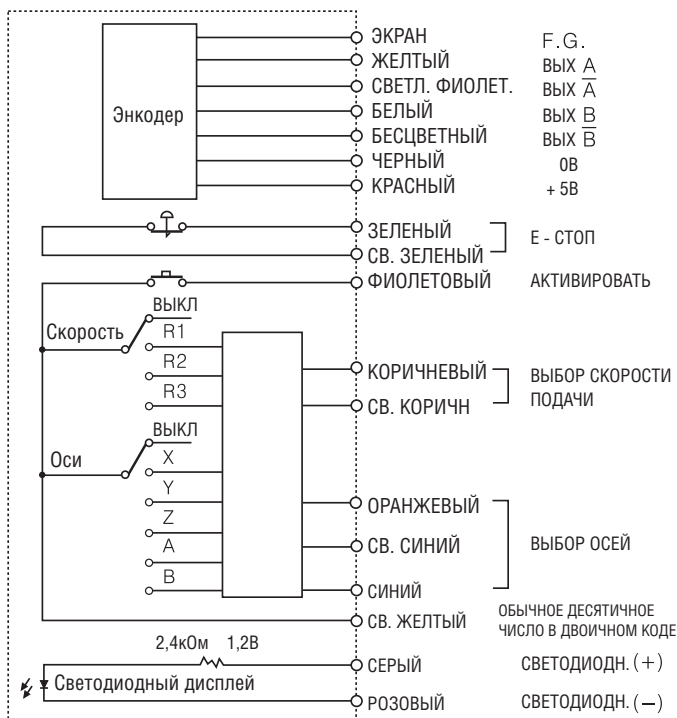
※ (★ Прим. 1) При отсутствии необходимого типа, возможно изготовление по заказу

※ (★ Прим. 2) Макс. допустимое кол-во оборотов ≥ Макс. кол-во оборотов срабатывания $\left[\text{Макс. кол-во об. срабатывания} = \frac{\text{Макс. частота срабатывания}}{\text{Разрешение}} \times 60 \text{ с} \right]$

ДАТЧИК УГЛОВОГО ПЕРЕМЕЩЕНИЯ (серия ENHP)

Подсоединение

Компактный генератор импульсов Цвет



N контакта	Функция
1	ВЫХ А
2	ВЫХ А
3	ВЫХ В
4	ВЫХ В
5	ЗЕМЛЯ
6	+ В
7	N.C
8	E-СТОП (L+)
9	E-СТОП (L-)
10	АКТИВИРОВАТЬ
11	ВЫБОР СКОРОСТИ ПОДАЧИ
12	ВЫБОР СКОРОСТИ ПОДАЧИ
13	ВЫБОР ОСЕЙ
14	ВЫБОР ОСЕЙ
15	ВЫБОР ОСЕЙ
16	обычное десятичное число в двоичном коде
17	N.C
18	СВЕТОДИОДН. (+)
19	СВЕТОДИОДН. (-)
20	N.C
21	N.C
22	N.C
23	N.C
24	N.C
25	N.C

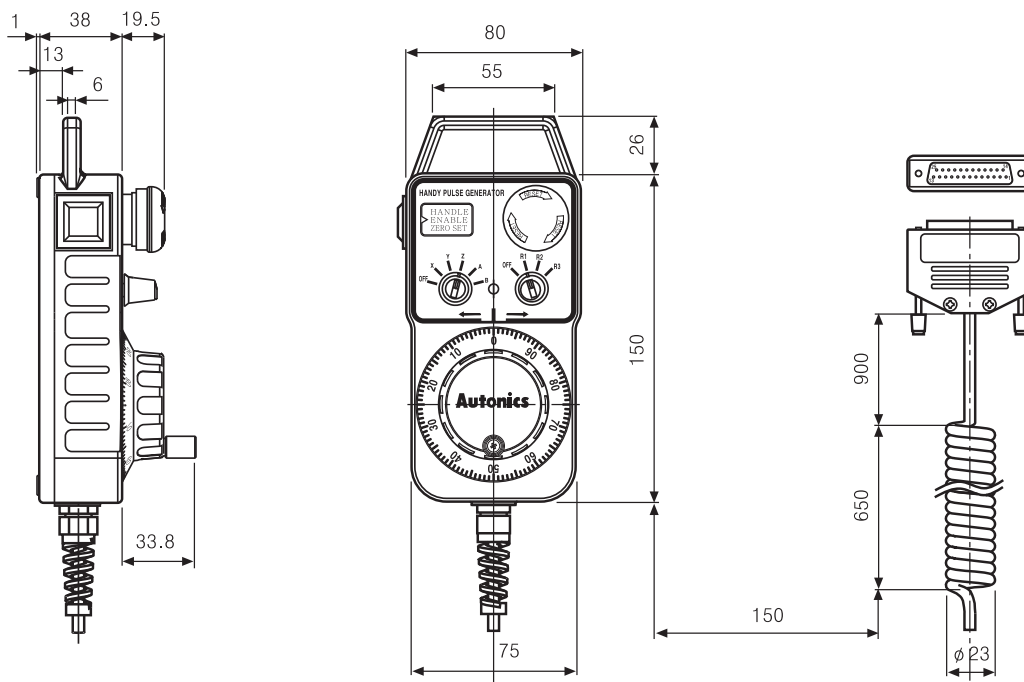
ВЫБОР ОСЕЙ

ОСИ	ВЫХОД		
	15	14	13
ВЫКЛ	0	0	0
X оси	0	0	1
Y оси	0	1	0
Z оси	0	1	1
A оси	1	0	0
B оси	1	0	1

ВЫБОР СКОРОСТИ ПОДАЧИ

СКОРОСТЬ	ВЫХОД	
	12	11
ВЫКЛ	0	0
R1	0	1
R2	1	0
R3	1	1

Размеры



Единицы: мм

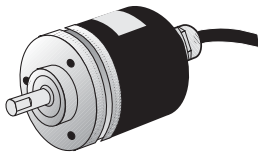
ДАТЧИК УГЛОВОГО ПЕРЕМЕЩЕНИЯ (серии EP50S)

■ Информация для заказа

EP50S	-	8	-	1024	-	1	-	R	-	P	-	24
Серия		Диаметр вала		Импульс/оборот		Код выхода		Направление вращения		Выход		Источник питания
Энкодер Ø 50мм тип с выступающим валом		Ø 8мм		См. разрешение		1: двоично-десятичный код 2: двоичный код 3: код Грея *		F: выходное значение увеличивается при вращении по часовой стрелке R: выходное значение увеличивается при вращении против часовой стрелки		P: PNP выход открытый коллектор N: NPN выход открытый коллектор		5: 5В= ±5% 24: 12 – 24В= ±5%

* Код Грея – опция

■ Технические характеристики

Тип		Энкодер Ø50 мм с выступающим валом (абсолютный)		
Модель	PNP выход открытый коллектор	EP50S8 - □ - □ - P - □		
	NPN выход открытый коллектор	EP50S8 - □ - □ - N - □		
Внешний вид и габаритные размеры [Ø, Д]		 [Ø50мм, 91.5мм]		
Разрешение (импульс/оборот)		6, 8, 12, 16, 24, 32, 40, 45, 64, 90, 128, 180, 256, 360, 512, 720, 1024 (при отсутствии необходимого типа, возможно изготовление по заказу)		
Электрические характеристики	Код выхода/угол выхода	См. форму кривой выходного сигнала		
	Выход	PNP выход откр. коллектор	Выход по напряжению: Мин. (источник питания – 1,5В=) Ток нагрузки: макс. 32 мА	
		NPN выход откр. коллектор	Ток нагрузки: макс. 32мА, остаточное напряжение: макс. 1В=	
	Время срабатывания (подъем/спад)		Твкл. = 800нсек, Твыкл. = макс. 800нсек (длина кабеля: 2м, 1 потребитель = 32мА)	
	Максимальная частота отклика		35кГц	
	Источник питания		• 5В= ±5% (макс. пульсация 5%) • 12 – 24В= ±5% (макс. пульсация 5%)	
	Потребление тока		Макс. 100мА (без нагрузки)	
	Сопротивление изоляции		Мин. 100МОм (при 500В=)	
	Диэлектрическая прочность		750В~ 50/60Гц за 1 мин (между всеми клеммами и корпусом)	
Подсоединение		Тип с выходным кабелем		
Механические характеристики	Пусковой момент		Макс. 40 гс·см. (0,004Н·м)	
	Инерция ротора		Макс. 40 г·см ² (4 × 10 ⁻⁶ кг·м ²)	
	Нагрузка на вал		Радиальная: 10 кгс, осевая: 2,5 кгс	
	Макс. доп. скорость вращения		Радиальная: макс. 0,1 мм, осевая: макс. 0,2 мм	
	Отклонение положения вала		(★ Прим. 1) 3000об/мин	
Виброустойчивость		1,5мм амплитуда при частоте 10 – 55Гц по любому из направлений X, Y, Z за 2 ч		
Ударопрочность		Макс. 50G		
Температура окружающей среды		-10 – 70°C (при незамерзании). Хранение: -25 – 85°C		
Влажность		35 – 85 %, при хранении 35 – 90 % относительной влажности		
Защита		IP 64 (IEC стандарт)		
Кабель		15P, Ø7 мм, длина: 2м, экранированный кабель		
Дополнительно		Монтажная консоль, муфта		
Вес		Прибл. 380 г		
Одобрено		CE		

※ (★ Прим. 1) Макс. допустимое кол-во оборотов ≥ Макс. кол-во оборотов срабатывания [Макс. кол. об. срабатывания = $\frac{\text{Макс. частота срабатывания}}{\text{Разрешение}} \times 60 \text{ с}$]

Пожалуйста, выбирайте разрешение так, чтобы макс. количество оборотов получилось меньше макс. допустимого значения.

ДАТЧИК УГЛОВОГО ПЕРЕМЕЩЕНИЯ (серия EP50S)

Подсоединение

Двоично-десятичный код

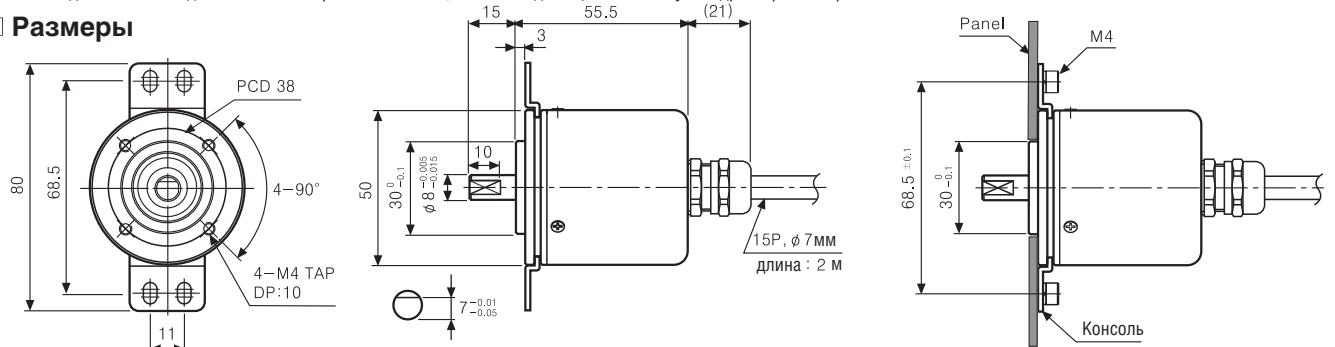
Разрешение Цвет	кратное																	
	6	8	12	16	24	32	40	45	64	90	128	180	256	360	512	720	1024	
Питание	Белый	+B																
	Черный	0B																
Выход	Коричн.	TR1	TR1	TR1	TR1	TR1	TR1	TR1	2°	2°	2°	2°	2°	2°	2°	2°	2°	
	Красный	TR2	TR2	TR2	TR2	TR2	TR2	TR2	2 ¹	2 ¹	2 ¹	2 ¹	2 ¹	2 ¹	2 ¹	2 ¹	2 ¹	
	Оранжевый	2°	2°	2°	2°	2°	2°	2°	2 ²	2 ²	2 ²	2 ²	2 ²	2 ²	2 ²	2 ²	2 ²	
	Желтый	2 ¹	2 ¹	2 ¹	2 ¹	2 ¹	2 ¹	2 ¹	2 ³	2 ³	2 ³	2 ³	2 ³	2 ³	2 ³	2 ³	2 ³	
	Синий	2 ²	2 ²	2 ²	2 ²	2 ²	2 ²	2 ²	(2°×10)	(2°×10)	(2°×10)	(2°×10)	(2°×10)	(2°×10)	(2°×10)	(2°×10)	(2°×10)	
	Голубой	EP		2 ³	2 ³	2 ³	2 ³	2 ³	(2 ¹ ×10)	(2 ¹ ×10)	(2 ¹ ×10)	(2 ¹ ×10)	(2 ¹ ×10)	(2 ¹ ×10)	(2 ¹ ×10)	(2 ¹ ×10)	(2 ¹ ×10)	
	Серый	NC		(2°×10)	(2°×10)	(2°×10)	(2°×10)	(2°×10)	(2°×10)	(2°×10)	(2°×10)	(2°×10)	(2°×10)	(2°×10)	(2°×10)	(2°×10)	(2°×10)	
	Белый/Коричн	NC		EP	EP	(2 ¹ ×10)	(2 ¹ ×10)	(2 ¹ ×10)	NC		(2 ³ ×10)	(2 ³ ×10)	(2 ³ ×10)	(2 ³ ×10)	(2 ³ ×10)	(2 ³ ×10)	(2 ³ ×10)	
	Белый/Красн	NC				EP	EP	EP	NC			(2°×100)	(2°×100)	(2°×100)	(2°×100)	(2°×100)	(2°×100)	
	Белый/Оранжев	NC											(2 ¹ ×100)	(2 ¹ ×100)	(2 ¹ ×100)	(2 ¹ ×100)	(2 ¹ ×100)	(2 ¹ ×100)
	Белый/Желт	NC													(2 ² ×100)	(2 ² ×100)	(2 ² ×100)	(2 ² ×100)
	Белый/Синий	NC														(2 ³ ×100)		
	Белый/Голубой	NC															(2°×1000)	
	Экран. провод	F.G																

Двоичный код

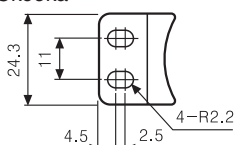
Разрешение Цвет	кратное																	
	6	8	12	16	24	32	40	45	64	90	128	180	256	360	512	720	1024	
Питание	Белый	+B																
	Черный	0B																
Выход	Коричн.	TR1	TR1	TR1	TR1	TR1	TR1	TR1	2°	2°	2°	2°	2°	2°	2°	2°	2°	
	Красный	TR2	TR2	TR2	TR2	TR2	TR2	TR2	2 ¹	2 ¹	2 ¹	2 ¹	2 ¹	2 ¹	2 ¹	2 ¹	2 ¹	
	Оранжевый	2°	2°	2°	2°	2°	2°	2°	2 ²	2 ²	2 ²	2 ²	2 ²	2 ²	2 ²	2 ²	2 ²	
	Желтый	2 ¹	2 ¹	2 ¹	2 ¹	2 ¹	2 ¹	2 ¹	2 ³	2 ³	2 ³	2 ³	2 ³	2 ³	2 ³	2 ³	2 ³	
	Синий	2 ²	2 ²	2 ²	2 ²	2 ²	2 ²	2 ²	2 ⁴	2 ⁴	2 ⁴	2 ⁴	2 ⁴	2 ⁴	2 ⁴	2 ⁴	2 ⁴	
	Голубой	EP	EP	2 ³	2 ³	2 ³	2 ³	2 ³	2 ⁵	2 ⁵	2 ⁵	2 ⁵	2 ⁵	2 ⁵	2 ⁵	2 ⁵	2 ⁵	
	Серый	NC		EP	EP	2 ⁴	2 ⁴	2 ⁴	NC		2 ⁶	2 ⁶	2 ⁶	2 ⁶	2 ⁶	2 ⁶	2 ⁶	
	Белый/Коричн	NC				EP	EP	2 ⁵	NC			2 ⁷	2 ⁷	2 ⁷	2 ⁷	2 ⁷	2 ⁷	
	Белый/Красн	NC						EP	NC					2 ⁸	2 ⁸	2 ⁸	2 ⁸	
	Белый/Оранжев	NC											2 ⁹	2 ⁹				
	Белый/Желт	NC																
	Белый/Синий	NC																
	Белый/Голубой	NC																
	Экран. провод	F.G																

- * Не используемые провода должны быть изолированы.
- * Металлический корпус и экранированный провод должны быть заземлены.
- * TR1/TR2: цикл выходного сигнала длиннее в моделях в высоком разрешении.
- * N.C.: не подсоединенный.
- * Выходной кабель не должен быть закорочен из-за того, что в выходной цепи используется драйвер на микросхеме.

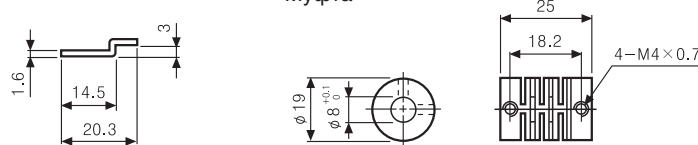
Размеры



Скобка



Муфта



Единицы: мм

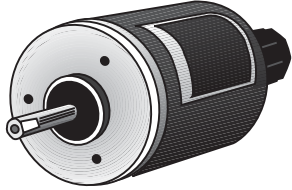
ДАТЧИК УГЛОВОГО ПЕРЕМЕЩЕНИЯ (ЭНКОДЕР) (серия ENP)

■ Информация для заказа

ENP	-	1	-	1	-	1	-	R	-	360	-	1
Серия	Код выхода	Выход	Источник питания	Направление вращения	Разрешение / 1 импульс		Выход					
φ 60мм тип с выступающим валом	1: двоично-десятичный	0: отрицательная логика 1: положительная логика	0: 5 – 12В= ±5% 24: 12 – 24В= ±5%	F: выход, значение увеличивается при вращении по часовой стрелке R: выход, значение увеличивается при вращении против час. стрелки	006: кратное 6 012: кратное 12 024: кратное 24	008: кратное 8 016: кратное 16 360: кратное 360	P: PNP выход открытый коллектор N: NPN выход открытый коллектор					

※ При заказе энкодера, пожалуйста, выберите наименование модели в таблице технических характеристик, т.к. тип выхода связан с выходом задания импульса

■ Технические характеристики

Серия		Энкодер Ø60 мм с выступающим валом (абсолютный)					
Серия	PNP выход открытый коллектор	ENP-111□-006-1	ENP-111□-008-1	ENP-111□-012-1	ENP-111□-016-1	ENP-111□-024-1	ENP-110□-360-1
	NPN выход открытый коллектор	ENP-101□-006-2	ENP-101□-008-2	ENP-101□-012-2	ENP-101□-016-2	ENP-101□-024-2	ENP-100□-360-2
Внешний вид и габаритные размеры [Ø, Д]		 <p style="text-align: center;">[Ø 60мм, 117,5мм]</p>					
Разрешение		кратное 6	кратное 8	кратное 12	кратное 16	кратное 24	кратное 360
Электрические характеристики	Выходная фаза	T.P (тактовый импульс) : 2 бита T.S (сигнальн. импульс) : 4 бита (BCD, EP)	T.P (тактовый импульс) : 2 бита T.S (сигнальн. импульс) : 5 бита (BCD, EP)	T.P (тактовый импульс) : 2 бита T.S (сигнальн. импульс) : 6 бит (BCD, EP)	T.P (тактовый импульс) : 2 бита T.S (сигнальн. импульс) : 6 бит (BCD, EP)	T.P (тактовый импульс) : 2 бита T.S (сигнальн. импульс) : 7 бит (BCD, EP)	T.S (сигнальн. импульс) : 10 бит (BCD)
	Выход отклонения фаз	TP1: 53° ± 30' TP2: 15° ± 30' P: 60° ± 30' TS: 56° ± 30'	TP1: 39° ± 30' TP2: 15° ± 30' P: 45° ± 30' TS: 42° ± 30'	TP1: 3° ± 30' TP2: 15° ± 30' P: 30° ± 30' TS: 26° ± 30'	TP1: 2° ± 30' TP2: 11,25° ± 30' P: 22,5° ± 30' TS: 19,5° ± 30'	TP1: 8° ± 30' TP2: 3° ± 30' P: 15° ± 30' TS: 11° ± 30'	TS: 1° ± 30'
	Выход	Выход по напряжению: мин. (источник питания – 1,5В=) Ток нагрузки: макс. 32мА					
	Время срабатывания (подъем/падение)	Ток нагрузки: макс. 32мА, остаточное напряжение: макс. 1В=					
	Максимальная частота отклика	Твкл. = 500 нс, Твыкл. = макс. 2,5мкс (длина кабеля: 1м, 1 потребитель = 32мА)					
	Источник питания	Твкл. = 400 нс, Твыкл. = макс. 1,5мкс (длина кабеля: 1м, 1 потребитель = 32мА)					
	Потребление тока	20 кГц					
	Сопrotивление изоляции	12 – 24В= ± 5% (макс. пульсация 5%)					
	Диэлектрическая прочность	5 – 12 В= ±5% (макс. пульсация 5%)					
	Подсоединение	Макс. 150мА (без нагрузки) / Макс. 200мА (без нагрузки)					
Механические характеристики	Пусковой момент	Мин. 200м (при 500В=)					
	Инерция ротора	500В- 50/60Гц за 1 мин (между всеми клеммами и корпусом)					
	Нагрузка на вал	Тип с выходным кабелем					
	Отклонение положения вала	Макс. 500 гс/см (0,05 Н/м)					
	Макс. доп. скорость вращения	Макс. 300 г/см ² (3 x 10 ⁻⁵ кг/м ²)					
Виброустойчивость	Радиальная: 10кгс, Осевая: 2,5кгс						
Ударопрочность	Радиальное: макс. 0,1мм, Осевое: 0,2мм						
Температура окружающей среды	(★ Прим. 1) Макс. допустимое кол-во оборотов ≥ макс. кол-во оборотов срабатывания						
Влажность	3600об/мин.						
Защита	1,5мм амплитуды при частоте 10 – 55Гц по любому из направлений X, Y, Z за 2ч						
Кабель	Макс. 75G						
Дополнительно	-10 – 60°C (при незамерзании). Хранение: -25 – 85°C						
Вес	35 – 85%, при хранении 35 – 90%						
	IP 50 (IEC стандарт)						
	12P, Ø8мм, длина: 1м, двойной экранированный кабель						
	Монтажная скоба, муфта						
	Прибл. 577г / Прибл. 690г						


※ (★ Прим. 1) Макс. допустимое кол-во оборотов ≥ макс. кол-во оборотов срабатывания

$$\text{[Макс. кол-во оборотов срабатывания = } \frac{\text{Макс. частота срабатывания}}{\text{разрешение}} \times 60 \text{ с]}$$

Пожалуйста, выбирайте разрешение так, чтобы макс. кол-во оборотов получилось меньше макс. допустимого значения

ДАТЧИКИ УГЛОВОГО ПЕРЕМЕЩЕНИЯ (ЭНКОДЕРЫ) (серия ENP)

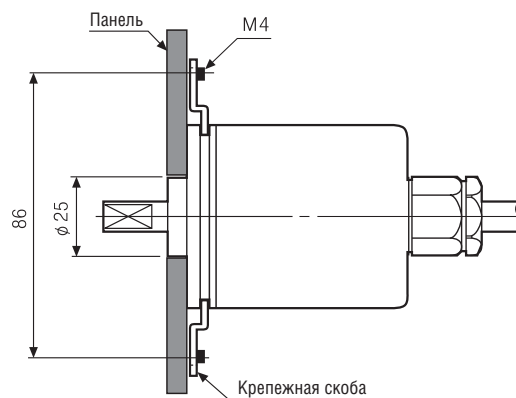
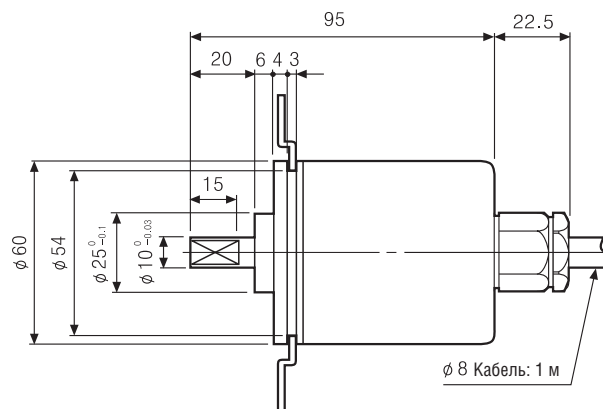
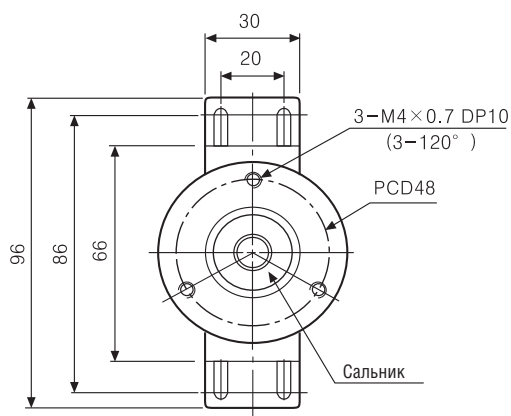
Подсоединение



Цвет провода	Кратное 6	Кратное 8	Кратное 12	Кратное 16	Кратное 24	Кратное 360
1: Белый	+V					
2: Черный	0V					
3: Экранир.	F.G					
1: Черный	TP1					BCD код (2°)
2: Коричневый	BCD код (2°)	BCD код (2°)	BCD код (2°)	BCD код (2°)	BCD код (2°)	BCD код (2°)
3: Красный	BCD код (2°)	BCD код (2°)	BCD код (2°)	BCD код (2°)	BCD код (2°)	BCD код (2°)
4: Оранжевый	BCD код (2°)	BCD код (2°)	BCD код (2°)	BCD код (2°)	BCD код (2°)	BCD код (2°)
5: Желтый	NC	BCD код (2°)	BCD код (2°)	BCD код (2°)	BCD код (2°)	BCD код (2° × 10)
6: Зеленый	NC	NC	BCD код (2° × 10)	BCD код (2° × 10)	BCD код (2° × 10)	BCD код (2° × 10)
7: Синий	NC	NC	NC	NC	BCD код (2° × 10)	BCD код (2° × 10)
8: Голубой	NC					
9: Серый	TP2					
10: Белый	EP (PARITY)					
11: Экранир.	F.G					

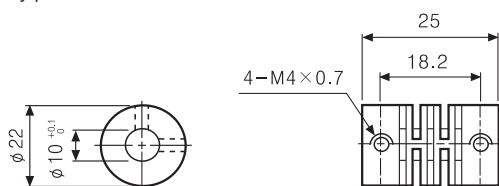
- ※ Не используемые провода должны быть изолированы
- ※ Металлический корпус и экранированный провод должны быть заземлены
- ※ N.C: не подсоединенный
- ※ Выходной кабель не должен быть замкнут из-за того, что в выходной цепи используется драйвер на микросхеме

Размеры

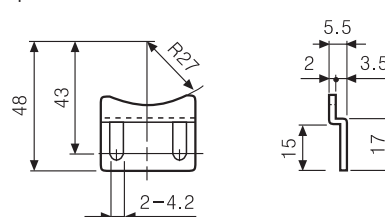


Ед. измерения: мм

Муфта



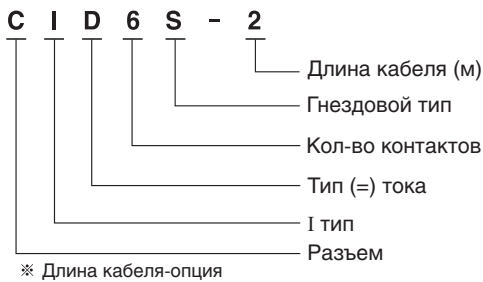
Крепежная скоба



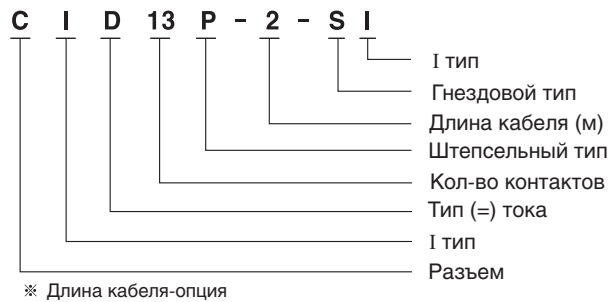
СОЕДИНИТЕЛЬНЫЙ КАБЕЛЬ ЭНКОДЕРА / ОБЩИЙ СОЕДИНИТЕЛЬНЫЙ КАБЕЛЬ

■ Информация для заказа

○ Гнездового типа



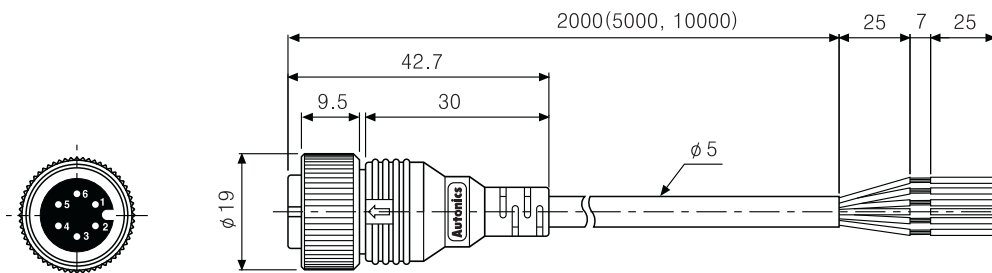
○ Штепсельно-гнездового типа



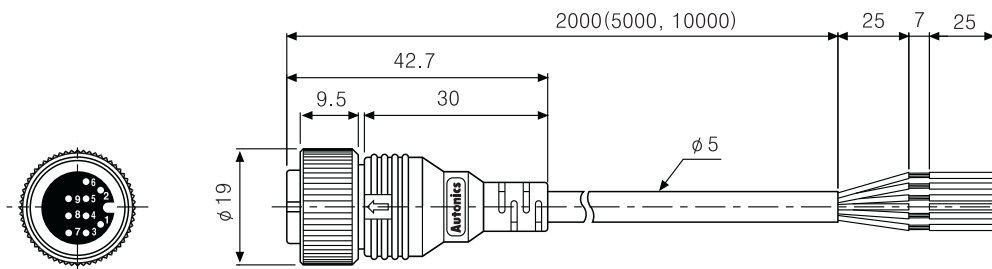
■ Размеры

○ Гнездового типа

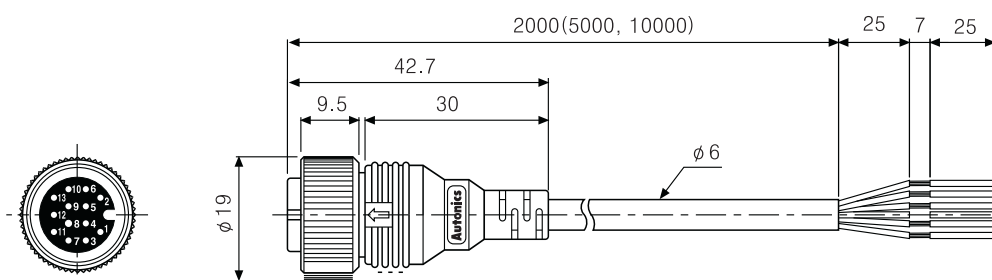
● CID6S-2, CID6S-5, CID6S-10 (Комплементарный выход/NPN типа открытый коллектор/выход по напряжению)



● CID9S-2, CID9S-5, CID9S-10 (Выход Line driver)



● CID13S-2, CID13S-5, CID13S-10 (Для абсолютных энкодеров)



○ Штепсельно-гнездового типа

● CID13P-2-SI, CID13P-5-SI, CID13P-10-SI (Для абсолютных энкодеров)

