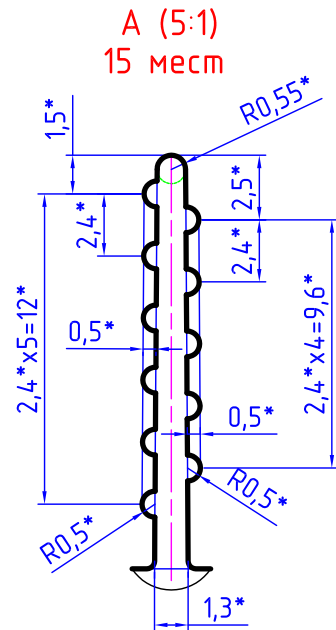
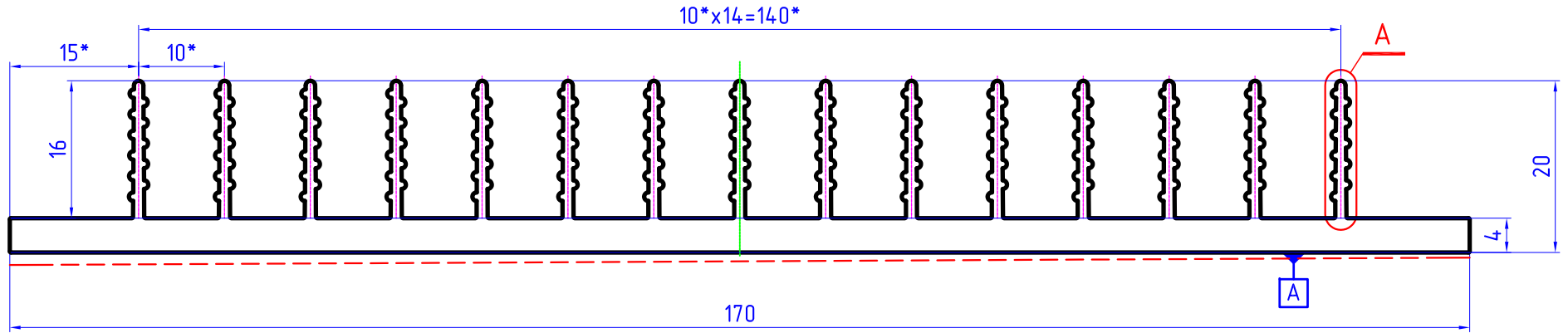
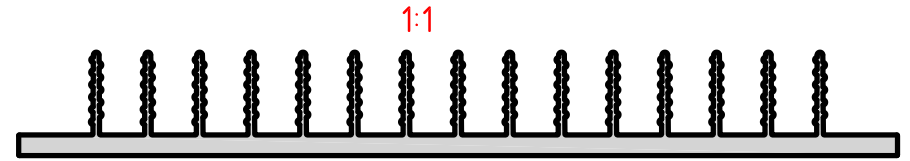


Инв.№ подл. и дата / Подл. и дата / Инв.№ дубл. / Подл. и дата / Взам.инв.№ / Инв.№ дубл. / Подл. и дата / Справ. № / Перв. примен.


AB0092.2



— — лицевая поверхность

- * - Размеры обеспечиваются инструментом.
- Неуказанные радиусы скруглений R0,25*.
- Отклонение от плоскости поверхности A не более 0,7 мм.
- Состояние материала T1.
- Остальные технические условия по ГОСТ 22233-2018.

Площадь сечения, см ²	Масса теоретическая кг/пог.м	Периметр наружный, мм	Диаметр описанной окружности, мм
10,3	2,791	910,3	170,1

				AB0092.2			
							Профиль радиаторный нормальной точности
Изм.	Лист	№ докум.	Подпись	Дата	Лит.	Масса	Масштаб
Разраб.						см.табл.	2:1
Провер.					Лист	Листов	1
Т.контр.					АД31 ГОСТ 4784-2019		
Н.контр.					 ООО "ЛИГРА"		
Утв.					Копировал _____ Формат А3		