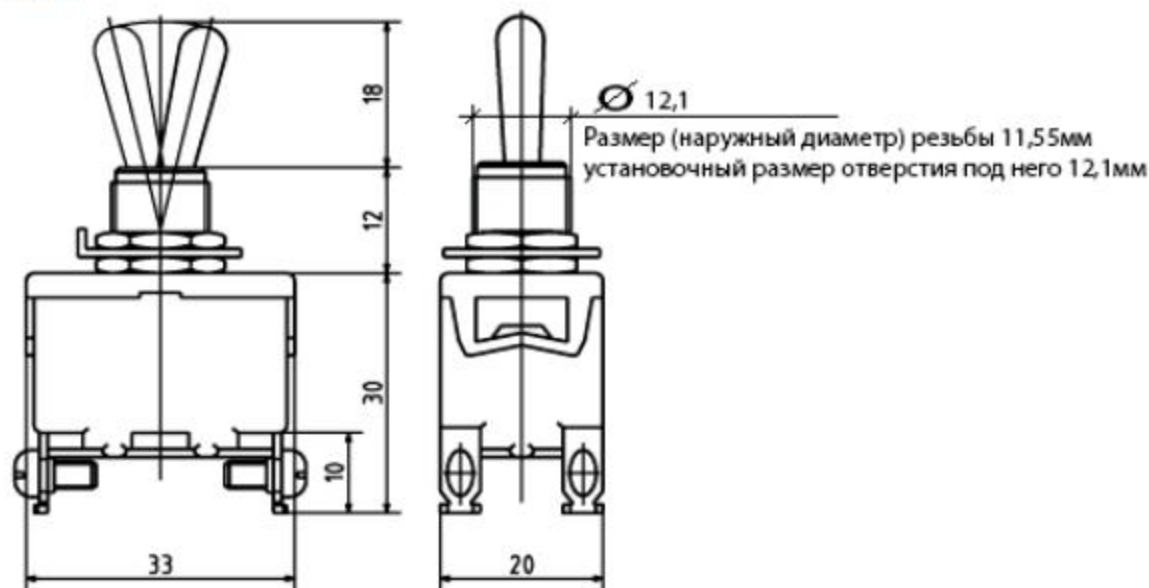


Схема Т021В



Описание Т021В

Сопротивление контактов: макс. 15 мОм

Сопротивление изоляции: мин. 100 МОм при 500VDC

Предельное напряжение: 2000В (АС) 50/60Гц в течение 1 мин.

Температура: -25 °С ... +80 °С

Влажность: 85%

Срок службы:

мин. 500 000 операций (механич.)

мин. 100 000 операций (электрич.)

Тип нагрузки	Тип тумблера	Переменный ток	Постоянный ток
Резистивная	T0	10А (250В) 15А (125В)	0.4А (250В) 0.8А (125В)
	T5	15А (250В) 20А (125В)	0.5А (250В) 0.9А (125В)
Индуктивная	T0	10А (250В) 15А (125В)	0.2А (250В) 0.4А (125В)
	T5	15А (250В) 20А (125В)	0.3А (250В) 0.5А (125В) 15А (30В)
Лампа	T0	300Вт (100В) 500Вт (200В)	
	T5	400Вт (125В) 800Вт (250В)	7А (30В)
Двигатель	T0	200Вт (125В) 300Вт (250В)	
	T5	400Вт (125В) 1 фазн.	
	T0	550Вт (250В) 3 фазн.	
	T5	750Вт (125В) 3 фазн.	