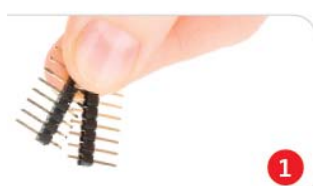


## ME-IR click

Плата IR click является дополнительным модулем форм-фактора mikroBUS. Это компактное и легкое решение для добавления инфракрасного (ИК) модуля к вашему дизайну. К Вашим услугам ИК-приемник TSOP38338, а также QEE113 ИК-светодиод. Плата IR click взаимодействует с микроконтроллером целевой платы через mikroBUS UART (Tx, Rx), AN, и PWM линии.

Плата разработана для использования 3.3В и 5В источников питания. Светодиод (зеленый) указывает на наличие питания.



Перед использованием платы убедитесь, что запаяны предоставленные штырьковые 1x8 male разъёмы для обеих сторон платы. Два 1x8 штырьковые разъёмы находятся в упаковке в комплекте с платой.

Поверните плату обратной стороной так, чтобы нижняя сторона была направлена к Вам вверх. Поместите короткие части выводов на соответствующие площадки платы для дальнейшей их пайки.



Поверните плату снова вверх. Убедитесь в том, что выводы выровнены, что они расположены перпендикулярно плате, затем припаяйте их плотно к плате.

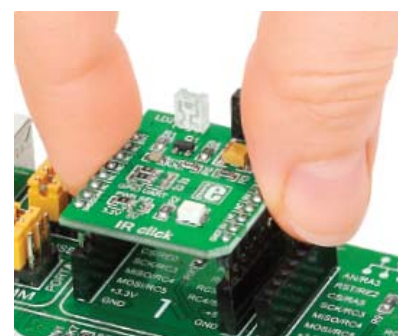
После того как вы припаяли выводы, плата готова для размещения необходимого mikroBUS™ гнезда. Убедитесь в том, что Вы выровняли выемку в правой нижней части платы относительно маркировки на шелкографии гнезда mikroBUS™. Если все контакты совмещены правильно, вставьте плату полностью в гнездо.

### Основные функции

Плата IR click с TSOP38338 и QEE113 микросхемами является простым и компактным решением для протокола связи инфракрасного дистанционного управления. TSOP38338 - 38 кГц приемник (несущая частота) рекомендуется для RCMM, NEC, RC5, RC6, r-step и XMP кодов. Он не чувствителен к пульсации напряжения питания и шумной обстановке. Обладает повышенной защитой от рассеянного света и экранированием от электромагнитных помех.

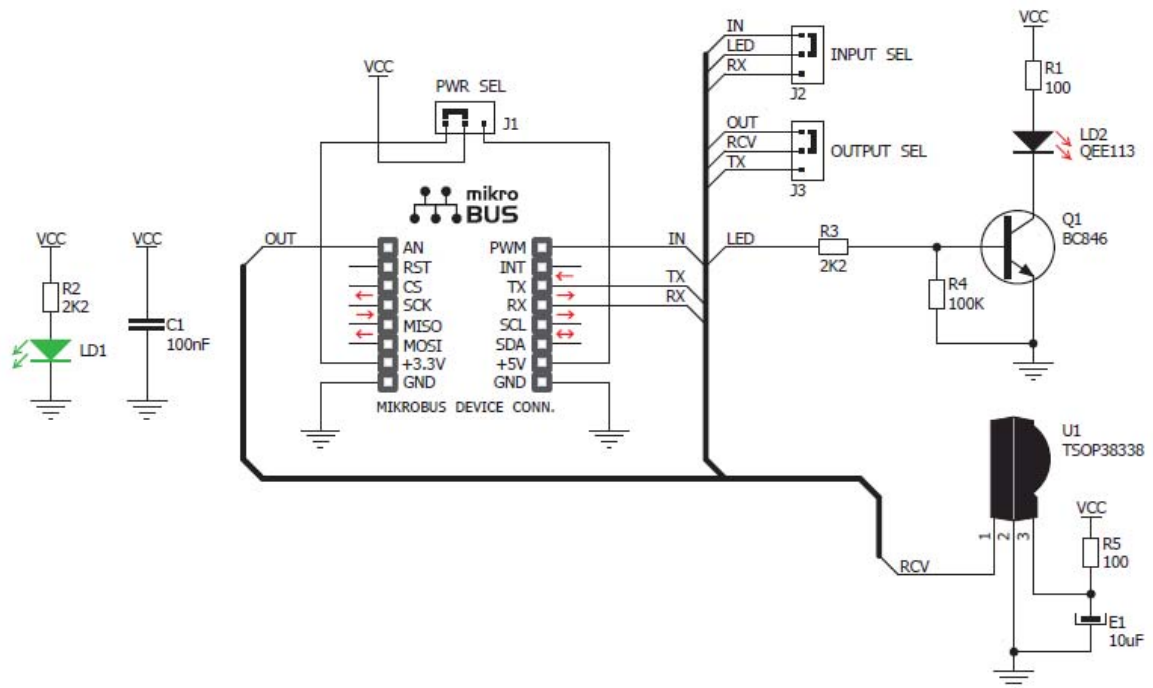
### SMD Перемычка

Микроконтроллер целевой платы может передавать сигнал на ИК светодиод через PWM (IN) или RX, а также получать сигнал от ИК-приемника через AN (OUT) или TX mikroBUS выводы. Перемычки J2 и J3 позволяют выбирать между этими двумя



способами. **J1** нулевая-Ом SMD перемычка используется для выбора между 3.3В или 5В питанием. **J1** перемычка припаяна в положении 3,3В по умолчанию.

### Схематическое подключение дополнительной платы IR Click



### Код Examples.com

После того как вы сделали все необходимые приготовления, настало время, чтобы начать работать. Скачать примеры для mikroC, MIKROBASIC и MikroPascal компиляторов можно на сайте Libstock.

