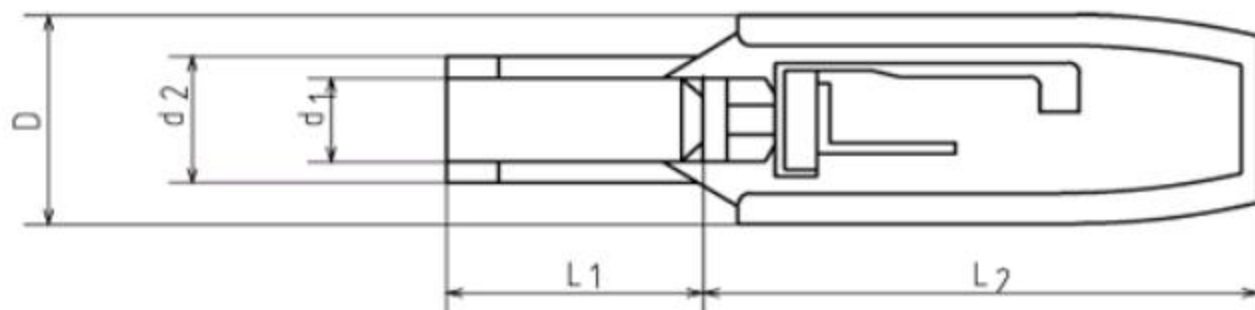


Схема DJK-10A



Описание DJK-10A

Код продукта	d1, мм	d2, мм	L1, мм	L2, мм	D, мм
DJK-10A	2.1	5.5	9	22.5	8
DJK-10AL	2.1	5.5	14	22.5	8
DJK-10B	2.5	5.5	9	22.5	8
DJK-10BL	2.5	5.5	14	22.5	8
DJK-10C	1.1	3.0	9	22.5	8
DJK-10D	1.35	3.45	9	22.5	8
DJK-10E	0.7	2.35	9	22.5	8
DJK-10F	1.0	3.8	9	22.5	8
DJK-10G	1.5	5.5	9	22.5	8
DJK-10H	1.75	4.0	9	22.5	8
DJK-10I	2.8	5.5	9	22.5	8
DJK-10J	3.1	6.3	9	25.0	10.4

Материал

Контакты: фосф. бронза, покрытая оловом

Изолятор: нейлон 66, усиленный стекловолокном UL 94V-0

Электрические характеристики

Предельный ток: 2 А

Рабочее напряжение: 250В

Сопротивление изолятора: не менее 50 МОм

Сопротивление контакта: не более 0,02 Ом

Эксплуатационные характеристики

Допустимые температуры: от -25 до +85 °С