

U200x250-100

Универсальный корпус для радиоэлектронных устройств

-Корпус **UC200x250-100** предназначен для размещения различных радиоэлектронных устройств.

-Внешние габариты корпуса 200x250-100 (мм).

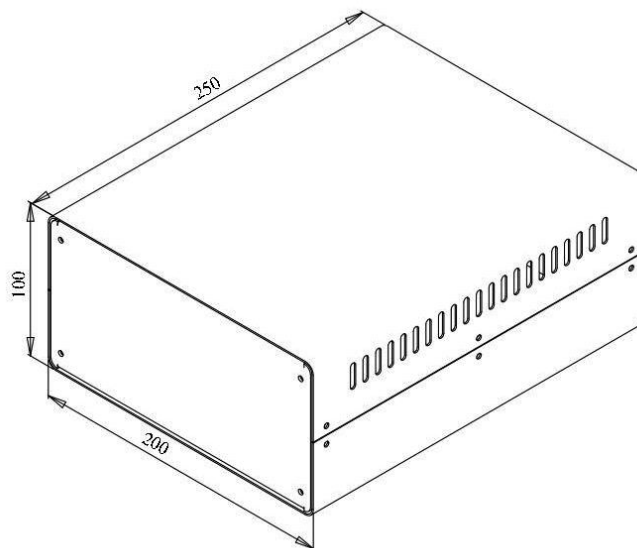
-Корпус выполнен полностью разборным.

-В состав корпуса **UC200x250-100** входит верхняя крышка с вентиляционными отверстиями, нижняя крышка с стойками крепления монтажной панели, скобы крепления, лицевые панели и монтажная панель.

-Монтажная панель позволяет выполнить монтаж РЭА отдельно, не затрагивая остальных элементов корпуса. После выполнения монтажа монтажная панель устанавливается на стойки нижней крышки

-Необходимые отверстия в передней и задней панелях требуется выполнить самостоятельно.

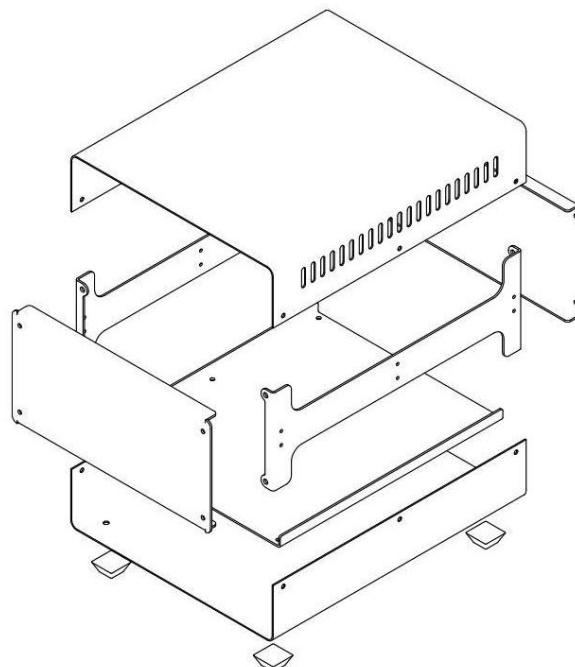
-Корпус изготовлен из стали и окрашен порошковой краской черного цвета.



Габаритные размеры корпуса UC200x250-100

Комплектность корпуса **UC200x250-100**

№	Наименование	Кол-во	Примечание:
1.	Нижняя крышка	1 шт.	
2.	Монтажная панель	1 шт.	
3.	Верхняя крышка	1 шт.	
4.	Панель	2 шт.	Передняя и задняя панель
5.	Скоба крепления	2 шт.	
6.	Винт М3х5(6) черный	20 шт.	Крепления крышек
7,	Винт М3х5(6) белый	4 шт.	Крепления монтажной панели
8,	Ножки	4 шт.	Резиновые, самоклеющиеся
9.	Описание	1 шт.	



Устройство корпуса UC200x250-100

Производитель: ИП Скачкова Е.В. ИНН 503808427716

Московская обл. г. Пушкино, Кудринское шоссе д.6 стр.1

Тел. +7 916 8741845 email: mail.retrokit@gmail.com