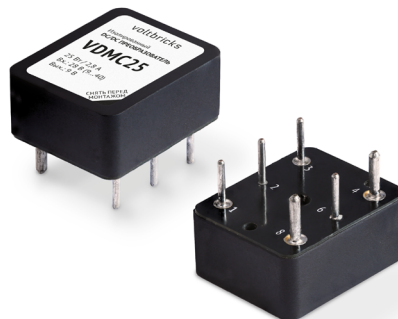


Серия VDMC

VDMC25

DC/DC преобразователи повышенной надежности



1. Описание

Унифицированные DC/DC преобразователи с выходной мощностью 25 Вт, предназначенные для эксплуатации в аппаратуре, к которой предъявляются повышенные требования по надежности.

Схемотехнические решения позволяют обеспечить соответствие стандартам MIL-STD-461F и MIL-STD-810G для электропитания воздушных судов и наземных транспортных средств.

Модули способны работать в широком диапазоне температур корпуса, включаться и выключаться по команде, имеют полный комплекс защит от перегрузки по току и короткого замыкания.

1.1. Разработаны в соответствии

- Электропитание воздушных судов
MIL-STD-704
- Питание наземных транспортных средств
MIL-STD-1275
- Требования стойкости к внешним воздействующим факторам
MIL-STD-810G
- Электромагнитная совместимость
Кривая «3» по ГОСТ 30429-96 (2.1); MIL-STD-461; MIL-STD-461F, соответствие требованию CE102
- Требования к безопасности
EN 60950

1.2. Особенности

- Гарантия 3 года
- Форм-фактор 1/32 Brick
- Выходной ток до 6 А
- Рабочая температура корпуса $-55...+105\text{ }^{\circ}\text{C}$
- Низкопрофильная 10,3 мм конструкция
- Защиты от перегрузки по току, КЗ и перенапряжения
- Дистанционное вкл/выкл
- Типовой КПД 89 %
- Герметизирующая заливка

1.3. Дополнительная информация

1.3.1. Сайт производителя

<https://voltbricks.ru/product/vdmc>



1.3.2. Отдел продаж

+7 473 211-22-80; sales@voltbricks.ru

1.3.3. Техническая поддержка

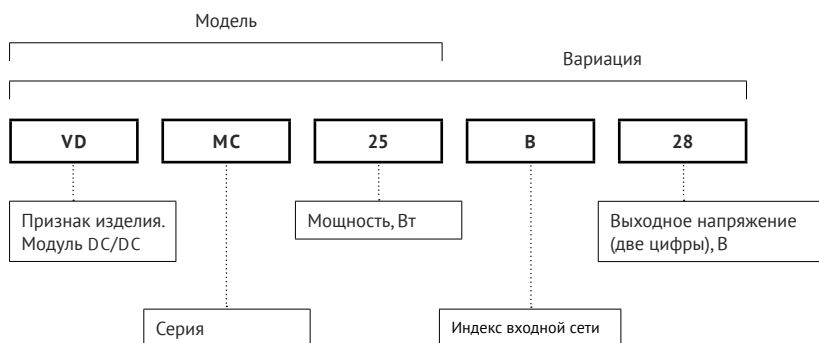
support@voltbricks.ru

2. Содержание

1. Описание	1	4.6. Функциональная схема.....	5
1.1. Разработаны в соответствии.....	1	5. Схемы включения	5
1.2. Особенности.....	1	5.1. Схема измерения ЭМС.....	6
1.3. Дополнительная информация.....	1	6. Сервисные функции	6
1.3.1. Сайт производителя.....	1	6.1. Особенности режима работы ДУ.....	6
1.3.2. Отдел продаж	1	6.2. Регулировка	8
1.3.3. Техническая поддержка	1	7. Габаритная схема	9
2. Содержание	2		
3. Условное обозначение модулей	2		
4. Характеристики преобразователей	3		
4.1. Общие характеристики.....	3		
4.2. Характеристики входного напряжения.....	3		
4.3. Выходные характеристики.....	3		
4.4. Защитные функции.....	4		
4.5. Конструктивные параметры.....	4		

3. Условное обозначение модулей

Для получения дополнительной информации свяжитесь с отделом продаж по телефону +7 473 211-22-80 или электронной почте sales@voltbricks.ru



4. Характеристики преобразователей

Все характеристики приведены для НКУ, $U_{\text{вх.ном}}$, $I_{\text{вых.ном}}$, если не указано иначе. Обращаем внимание, что информация в настоящем документе не является полной. Более подробная информация (дополнительные требования, типовые схемы включения, правила эксплуатации и т. п.) приведена в технических условиях, а также в руководящих технических материалах на сайте www.voltbricks.ru в разделе «Документация».

4.1. Общие характеристики

Параметр	Условия	Значение
Рабочая температура корпуса	Без падения мощности	-55...+105 °C
Рабочая температура окружающей среды	При соблюдении температуры корпуса	-55...+100 °C
Температура хранения		-60...+120 °C
Частота преобразования		500кГц
Прочность изоляции (60 с)	Вход/выход	=2250 В
	Вход/корпус, выход/корпус	=1500 В
Сопротивление изоляции @ =500 В		не менее 1 ГОМ
Дистанционное вкл/выкл		соединение выводов ВКЛ и -ВХ или подачей логического уровня напряжения
Подстройка выходного напряжения		увеличение РЕГ через резистор -ВЫХ, снижение РЕГ через резистор +ВЫХ
MTBF		1 970 000 часов
Срок гарантии		3 года

4.2. Характеристики входного напряжения

Параметр	Условия	Значение
Индекс входной сети		«В»
Номинальное входное напряжение		28 В
Диапазон входного напряжения		9–40 В
Переходное напряжение	0,1 с	8–50 В
Типовой КПД		89 %

4.3. Выходные характеристики

Параметр	Условия	Значение
Мощность		25 Вт
Количество выходных каналов		1
Номинальное выходное напряжение		3,3; 5; 9; 12; 15; 24; 28; 48 В
Максимальный выходной ток	3,3 В	6 А
	5 В	5 А
	9 В	2,78 А
	12 В	2,08 А
	15 В	1,67 А
	24 В	1,04 А
	28 В	0,89 А
	48 В	0,52 А
Подстройка выходного напряжения		+10...-20 %
Потребление в режиме ХХ	Нагрузка 0 %	50 мА
	Выкл по ДУ	5 мА

Параметр	Условия	Значение
Установившееся отклонение выходного напряжения	Нагрузка 10–100 %	$\pm 1\%$ от $U_{НОМ}$
	Нагрузка 0–10 %	$\pm 2\%$ от $U_{НОМ}$
Нестабильность выходного напряжения	При изменении нагрузки 10–100 %	$\pm 0,5\%$ от $U_{НОМ}$
	Плавное изменение $U_{ВХ}$	$\pm 0,5\%$ от $U_{НОМ}$
Размах пульсаций при нагрузке 10–100 %	$U_{ВЫХ}$ выше 5 В	1 % от $U_{НОМ}$
	$U_{ВЫХ}$ до 5 В включительно	не более 70 мВ
Размах пульсаций при нагрузке 0–10 %	$U_{ВЫХ}$ выше 5 В	2 % от $U_{НОМ}$
	$U_{ВЫХ}$ до 5 В включительно	не более 150 мВ
Максимальная суммарная емкость конденсаторов на выходе модуля (при нагрузке 100 %)	3,3 В	3300 мкФ
	5 В	1600 мкФ
	9 В	550 мкФ
	12 В	230 мкФ
	15 В	200 мкФ
	24 В	47 мкФ
	28 В	42 мкФ
Время включения	С подачи питания	<100 мс
	С подачи сигнала ВКЛ	<50 мс
Переходное отклонение выходного напряжения	При скачкообразном изменении тока	$\pm 5\%$ от $U_{НОМ}$
	При скачкообразном изменении напряжения	$\pm 5\%$ от $U_{НОМ}$

4.4. Защитные функции^[1]

Параметр	Условия	Значение
Защита от перегрузки по выходному току		есть
Защита от короткого замыкания		есть
Защита от перенапряжения на выходе		есть
Синусоидальная вибрация		10...2000 Гц, 200 (20) м/с ² (g), 0,3 мм
Устойчивость к пыли		есть
Устойчивость к соляному туману		есть
Устойчивость к влаге	98 % при $T_{ОКР} = 35^{\circ}\text{C}$	есть

4.5. Конструктивные параметры

Параметр	Условия	Значение
Форм-фактор		1/32 Brick
Материал корпуса		алюминий с покрытием МДО
Материал выводов		фтористая бронза с покрытием SnPb
Температура пайки	5 с	260 °C
Габаритные размеры	Без учета выводов	23,7×19,4×10,3 мм
Величина напряжения кондуктивных радиопомех	При измерении [Рис. 3]	ГОСТ 30429-96 (2.1) для кривой 3
Масса		15 г

[1] Параметры являются справочными и не могут быть использованы при долговременной работе, превышении максимального выходного тока, при работе вне диапазона рабочих температур, при работе модуля с выходными напряжениями сверх диапазона регулировки.

4.6. Функциональная схема

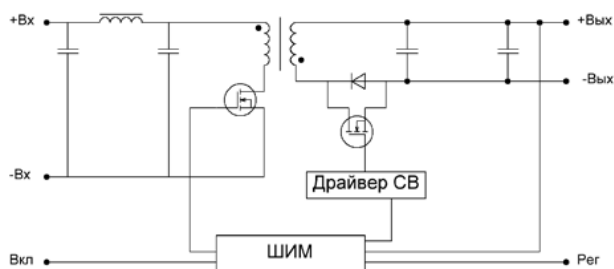


Рис. 1. Функциональная схема VDMC25.

5. Схемы включения

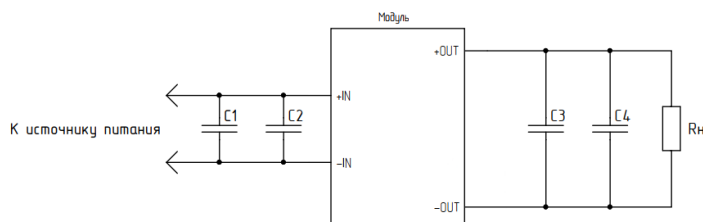


Рис. 2. Типовая схема включения VDMC25.

Вместо танталового конденсатора допускается установка конденсатора любого другого типа такой же емкости с низким значением ESR. Максимальное значение емкости входных конденсаторов не ограничено и выбирается с учетом конкретных условий эксплуатации модулей.

Элемент	Тип	Входное напряжение	Выходное напряжение	Емкость
C1	Танталовый	28 В	—	47 мкФ
C2	Керамический	28 В	—	4,7 мкФ
C3	Керамический	—	3,3; 5; 9; 12 В	10 мкФ
			15; 24; 28 В	4,7 мкФ
			48 В	2,2 мкФ
C4	Полимерный	—	3,3; 5 В	100 мкФ
			9 В	68 мкФ
			12 В	47 мкФ
			15 В	33 мкФ
			24; 28 В	15 мкФ
			48 В	не устанавливать

5.1. Схема измерения ЭМС

Проверку уровня напряжения радиопомех модулей проводят согласно ГОСТ30429 в типовом режиме эксплуатации:

$$U_{ВХ} = U_{ВХ.НОМ}; P_{ВЫХ} = 0,7 \times P_{МАКС}; T_{КОРП} \leq 0,7 \times T_{КОРП.МАКС}$$

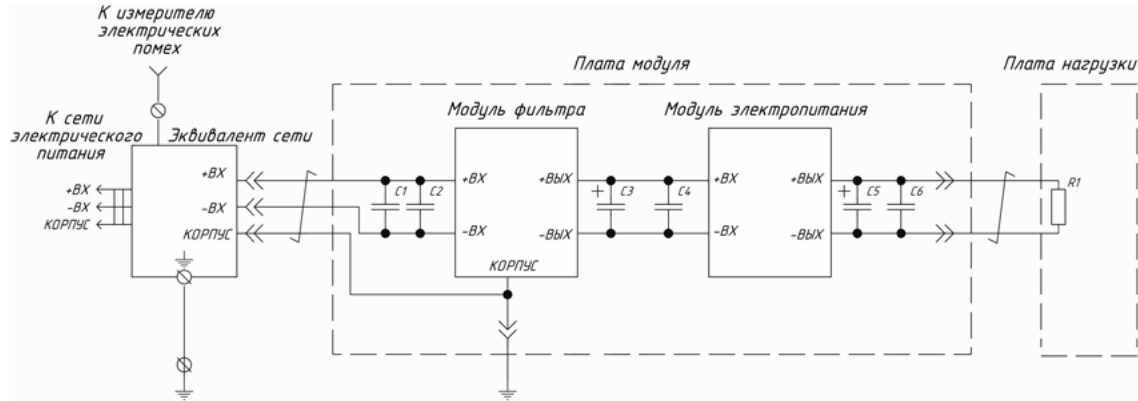


Рис. 3. Схема измерения ЭМС VDMC25.

Элемент	Тип	Входное напряжение	Выходное напряжение	Емкость
C1	Танталовый	28 В	—	47 мкФ
C2	Керамический	28 В	—	4,7 мкФ
C3, C5	Керамический	—	3,3; 5; 9; 12 В	10 мкФ
		—	15; 24; 28 В	4,7 мкФ
		—	48 В	2,2 мкФ
C4, C6	Полимерный	—	3,3; 5 В	100 мкФ
		—	9 В	68 мкФ
		—	12 В	47 мкФ
		—	15 В	33 мкФ
		—	24; 28 В	15 мкФ
		—	48 В	не устанавливать

6. Сервисные функции

6.1. Особенности режима работы ДУ

Функция дистанционного выключения-включения (ДУ) по команде позволяет управлять работой модуля двумя способами:

Первый: с использованием механического реле [Рис. 4], транзистора типа «разомкнутый коллектор» [Рис. 5] или оптрона [Рис. 6]. Выключение модуля электропитания должно осуществляться соединением вывода «ВКЛ» с выводом «-ВХ».

При этом через ключ может протекать ток до 2 мА, а максимальное падение напряжения на ключе должно быть не более 1 В. В разомкнутом состоянии к ключу может быть приложено напряжение до 8 В, допустимая утечка тока через ключ не должна превышать 50 мкА.

При организации ДУ одновременно нескольких модулей электропитания не допускается установка дополнительных элементов в цепи, соединяющие выводы «ВКЛ», «-ВХ» и коммутирующий ключ. Если функция ДУ не используется, вывод «ВКЛ/ВЫКЛ» или «ВКЛ» допускается оставить неподключенным или обрезать.

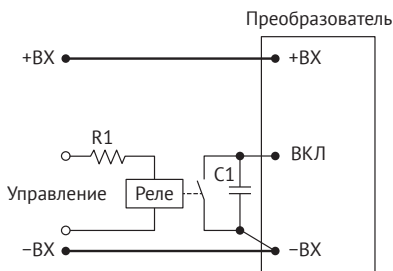


Рис. 4. ВКЛ/ВЫКЛ с помощью реле.

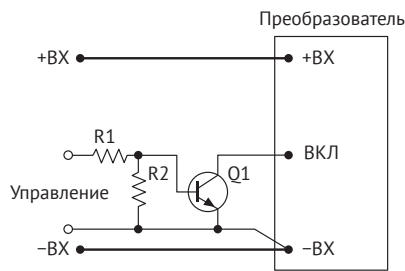


Рис. 5. ВКЛ/ВЫКЛ с помощью биполярного транзистора.

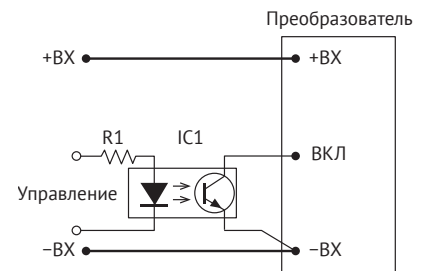


Рис. 6. ВКЛ/ВЫКЛ с помощью оптрона.

Второй: путем подачи управляющего сигнала относительно «-VX». Если напряжение на управляющем выводе менее 1,0 В, то модуль перейдет в выключенное состояние. Если напряжение на управляющем выводе более 2,5 В, то модуль перейдет во включенное состояние.

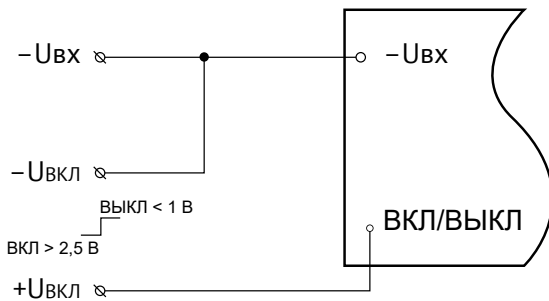


Рис. 7. Управление логическим напряжением.

У модулей VDMC25 после отключения с момента подачи управляющего сигнала на вывод «ВКЛ/ВЫКЛ» задействуется режим подавления повторного включения. Время режима подавления составляет до 500 мс. При снятии управляющего сигнала на вывод «ВКЛ/ВЫКЛ» до завершения времени режима подавления, модуль останется в выключенном состоянии до завершения данного режима. Циклограмма режима работы дистанционного выключения модулей VDMC25 приведена на рисунке:

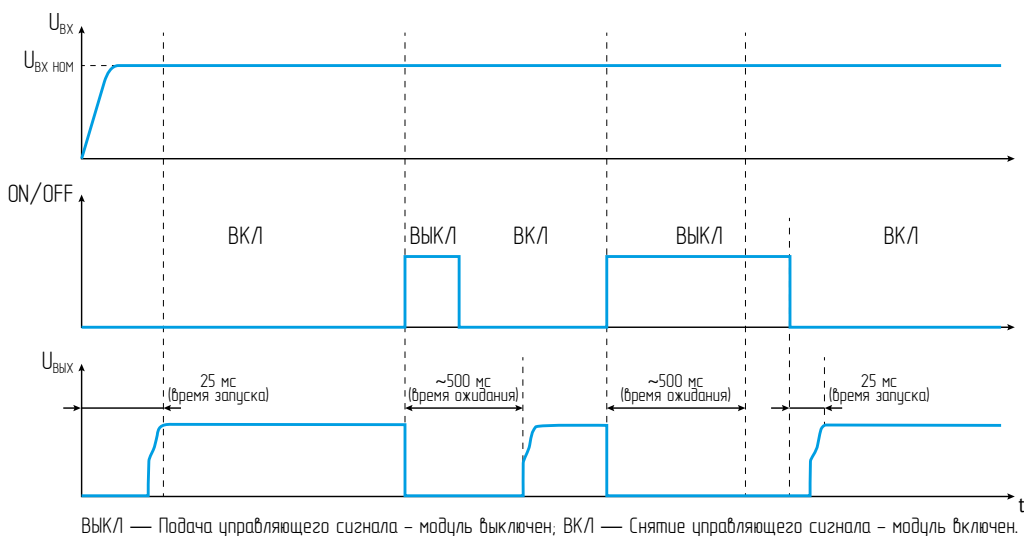


Рис. 8. Циклограмма режима работы дистанционного выключения модулей VDMC25.

6.2. Регулировка

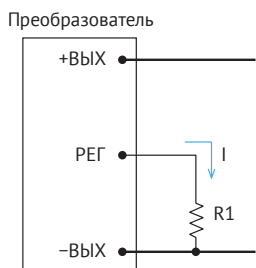


Рис. 9. Регулировка увеличением $U_{\text{вых}}$.

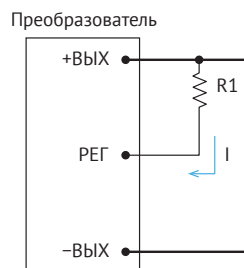


Рис. 10. Регулировка снижением $U_{\text{вых}}$.

Регулирование выходного напряжения модулей осуществляется путем подключения вывода «РЕГ» через резистор к выводу «-ВЫХ» для увеличения выходного напряжения [Рис. 9] или к выводу «+ВЫХ» для уменьшения выходного напряжения [Рис. 10].

Значение подстроечного резистора R1 (Rdown/Rup), можно рассчитать по формулам:

$$R_{\text{down}} := \frac{U_{\text{вых}} * K1 - K2}{U_{\text{вых_ном}} - U_{\text{вых}}} - K3 \quad R_{\text{up}} := \frac{K2}{U_{\text{вых}} - U_{\text{вых_ном}}} - K3$$

U _{вых_ном}	3,3	5	9	12	15	24	28	48
K1	2,2	3,83	7,475	9,1	11,3	17,4	24	36
K2	2,64	4,6	14,28	30,03	46,22	121,28	170,76	482,49
K3	4,3	7,87	12,7	22	27	39	53,6	82

Полученное значение резистора в кОм, U_{вых} – напряжение, необходимое после регулировки.

7. Габаритная схема

Вывод	1	2	3	4	6	8
Назначение	+ВХ	Дист. вкл/выкл	-ВХ	-ВЫХ	РЕГ	+ВЫХ

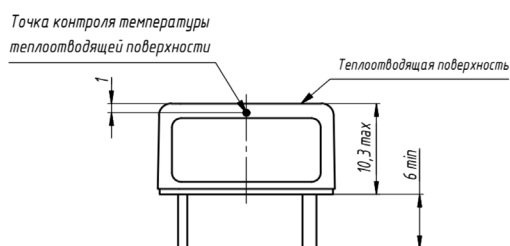
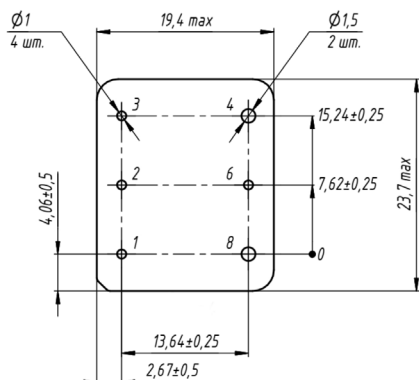


Рис. 11. Исполнение VDMC25.

voltbricks

www.voltbricks.ru info@voltbricks.ru

Компания «Вольтбрикс» – ведущий российский разработчик и производитель DC/DC преобразователей и систем электропитания для ответственных сфер применения.

396005, Россия, Воронежская область, Медовка,
Перспективная, д.1
+7 473 211-22-80

Датшит распространяется на следующие модели: VDMC25B3,3; VDMC25B05, VDMC25B09, VDMC25B12, VDMC25B15, VDMC25B24, VDMC25B28; VDMC25B48.