

### Общее описание

Жидкокристаллический модуль МТ10Т7-7 состоит из БИС контроллера и ЖК панели. Модуль может отображать 10 знаков (цифр с точкой). Внешний вид приведен на рис.1. Любой сегмент любого знакоместа можно включать и выключать независимо от остальных сегментов. Структурная схема модуля представлена на рис.2. Регистры данных в БИС делятся на две тетрады: SGx(L) и SGx(H). Запись данных в знакоместо производится за два такта: сначала в младшую тетраду, затем в старшую. Младшая тетрада отвечает за сегменты g, e, d, a, а старшая - за сегменты h, b, c, d (см.рис.3). Запись "H" вызывает высвечивание соответствующего сегмента, запись "L" вызывает его гашение.



Рис.1

Контрастность индикатора зависит от напряжения питания модуля. Управление контрастностью производится подключением внешнего резистора на вывод V0 (рис.4).

Rвнеш.=0 - МАХ контрастность,

Rвнеш.=∞ ( нет резистора) - MIN контрастность.

Габаритные размеры модуля приведены на рис.7.

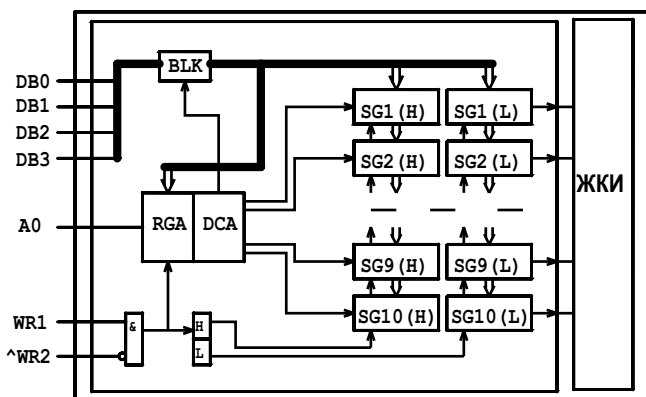


Рис. 2

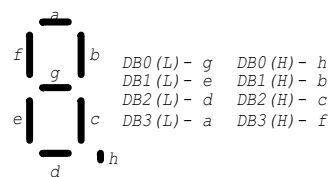


Рис. 3

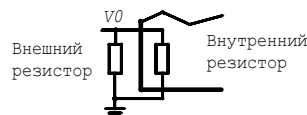


Рис. 4

### Назначение внешних выводов

№	Наим.	Назначение
1	A0	Выбор адрес/данные: A0="L"-адрес, A0="H" данные
2	^WR2	Запись в модуль. Активный уровень "L".
3	WR1	Запись в модуль. Активный уровень "H"
4	DB3	Шина адреса/данных
5	DB2	Шина адреса/данных
6	DB1	Шина адреса/данных
7	DB0	Шина адреса/данных
8	GND	Общий контакт. Земля.
9	V0	Управление контрастностью.
10	+E	Питание модуля.
11	+L	Не используется
12	-L	Не используется

## Описание интерфейса ЖКИ модуля

Сначала на шине выставляется адрес необходимого знакоместа, который фиксируется в регистре адреса при низком уровне на входе A0 соответствующим сигналом на входе WRx (см. таб.2). Входы WR1 и ^WR2 защелкивают информацию, стоящую на шине, во внутренних регистрах статического типа. Внутри БИС эти входы объединены по схеме WR1 & ^WR2. Таким образом, информация запишется только при WR1="H" и ^WR2="L" одновременно. Такое решение позволяет осуществлять функцию CS (выбор кристалла) при большом количестве модулей на шине, или если на шине имеются другие устройства..

При записи адреса знакоместа указатель тетрады сбрасывается в положение SGx(L). Запись данных производится в младшую тетраду при высоком уровне сигнала на входе A0 сигналом на входе WRx. По этому-же сигналу указатель тетрады данных переключается в положение SGx(H), сохраняя при этом тот-же адрес знакоместа. Данные в старшую тетраду SGx(H) записываются аналогично младшей тетраде SGx(L). После записи второй тетрады содержимое регистра адреса инкрементируется и можно записывать данные в следующее знакоместо без записи адреса.

По адресу 0Fh расположен триггер блокировки шины. Запись в него DB0="L" вызывает блокировку записи в БИС адресов и данных на 30 сигналов WRx. Разблокировка шины производится записью DB0="H" по адресу 0Fh.

После подачи питания содержимое регистров SGx неопределено, поэтому при включении питания необходимо делать программную очистку регистров. Состояние триггера блокировки тоже не определено, поэтому перед началом вывода информации на индикатор необходимо произвести разблокировку шины. Разблокировка шины производится записью DB0="H" по адресу 0Fh.

Таблица 1. Адреса регистров модуля.

№ знакоместа	1	2	3	4	5	6	7	8	9	10	
Наименование	Sg1	Sg2	Sg3	Sg4	Sg5	Sg6	Sg7	Sg8	Sg9	Sg10	Блокировка
Адрес, (HEX)	00	01	02	03	04	05	06	07	08	09	OF

Таблица 2. Таблица истинности.

Сигнал	Запись в регистр адреса		Запись в регистр данных		Хранение	
A0	0		1		X	
^WR2	0	1	0	1	1	X
WR1	1	0	1	0	X	0
DB0-3	Адрес		Данные		X	

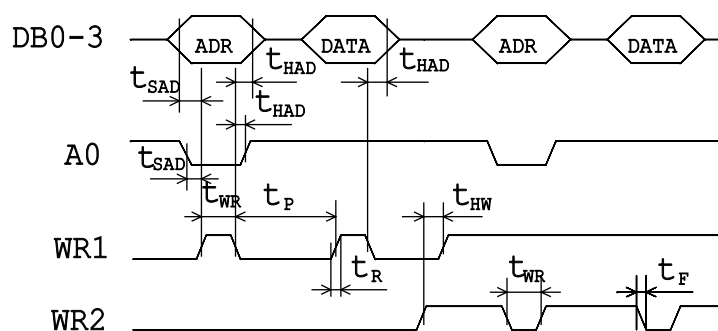


Рис. 5

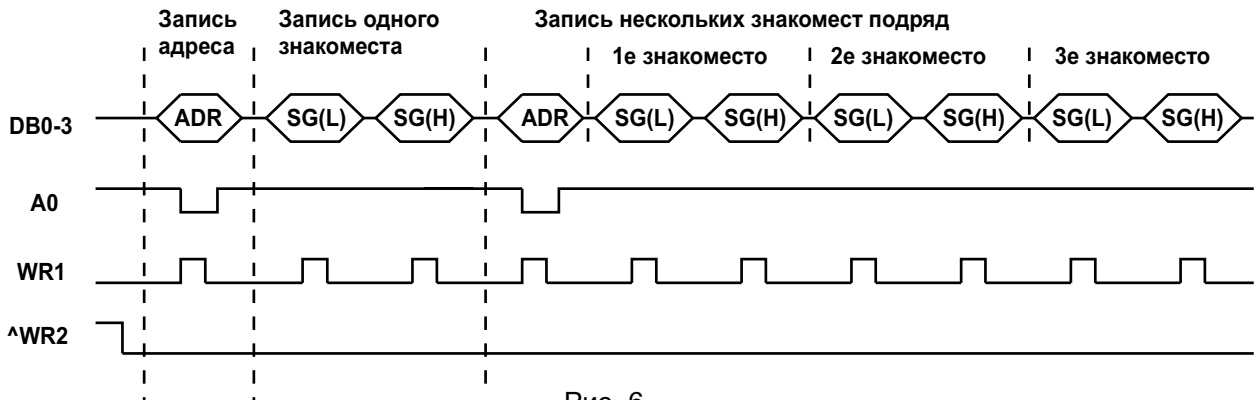


Рис. 6

## Электрические параметры МТ-10Т7-7

Таблица 3. Характеристики ЖК модуля по постоянному току.

	Обозн.	min	тип	max
Напряжение питания, В	U <sub>cc</sub>	3		5
Ток потребления, мкА	I <sub>cc</sub>		30	
Входное напряжение высокого уровня, В	U <sub>IH</sub>			V <sub>cc</sub> + 0,6
Входное напряжение низкого уровня, В	U <sub>IL</sub>	U <sub>ss</sub> - 0,6		

Таблица 4. Динамические характеристики модуля.

	Обозн.	min	max
Время предустановки, нс	t <sub>SAD</sub>	0	-
Время удержания, нс	t <sub>HAD</sub>	100	-
Длительность сигнала записи, нс	t <sub>WR</sub>	100	-
Пауза между WR, нс	t <sub>P</sub>	200	-
Задержка изменения сигналов WRx, нс	t <sub>HW</sub>	50	-
Время нарастания импульса, нс	t <sub>R</sub>	0	50
Время убывания импульса, нс	t <sub>F</sub>	0	50

## Габаритные размеры МТ10Т7-7

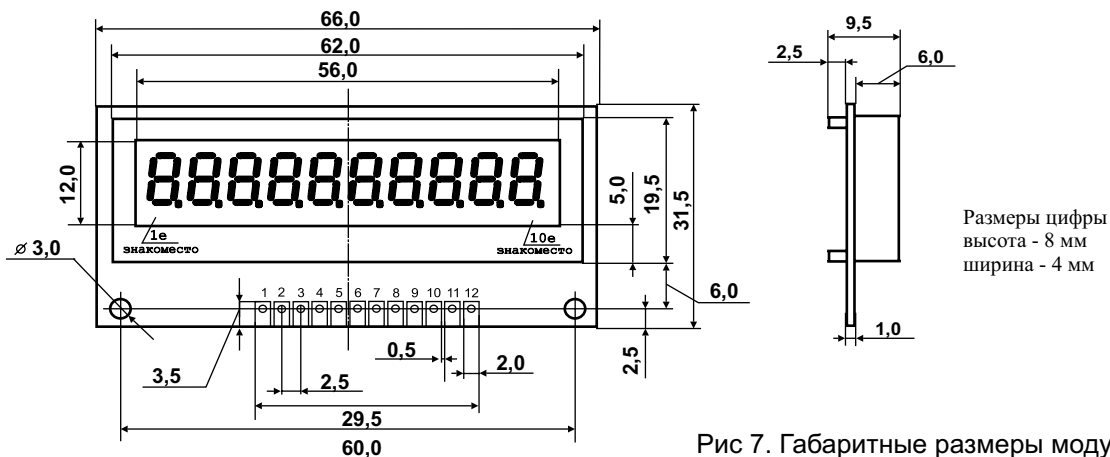


Рис 7. Габаритные размеры модуля