

# UC160x200-80

## Универсальный корпус для радиоэлектронных устройств

-Корпус **UC160x200-80** предназначен для размещения различных радиоэлектронных устройств.

-Внешние габариты корпуса **160x200-80** (мм).

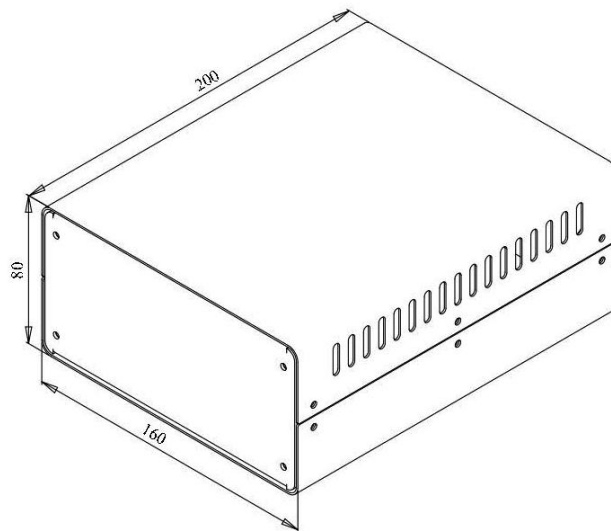
-Корпус выполнен полностью разборным.

-В состав корпуса **UC160x200-80** входит верхняя крышка с вентиляционными отверстиями, нижняя крышка с стойками крепления монтажной панели, скобы крепления, лицевые панели и монтажная панель.

-Монтажная панель позволяет выполнить монтаж РЭА отдельно, не затрагивая остальных элементов корпуса. После выполнения монтажа монтажная панель устанавливается на стойки нижней крышки

-Необходимые отверстия в передней и задней панелях требуется выполнить самостоятельно.

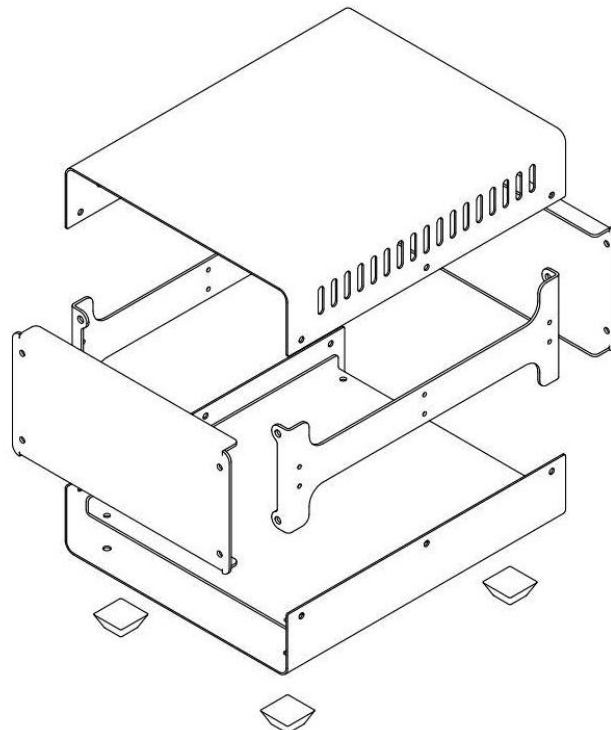
-Корпус изготовлен из стали и окрашен порошковой краской черного цвета.



Габаритные размеры корпуса UC160x200-80

### Комплектность корпуса UC160x200-80

№	Наименование	Кол-во	Примечание:
1.	Нижняя крышка	1 шт.	
2.	Монтажная панель	1 шт.	
3.	Верхняя крышка	1 шт.	
4.	Панель	2 шт.	Передняя и задняя панель
5.	Скоба крепления	2 шт.	
6.	Винт М3х5(6) черный	20 шт.	Крепления крышек
7,	Винт М3х5(6) белый	4 шт.	Крепления монтажной панели
8,	Ножки	4 шт.	Резиновые, самоклеющиеся
9.	Описание	1 шт.	



Устройство корпуса UC160x200-80

**Производитель:** ИП Скачкова Е.В. ИНН 503808427716

Московская обл. г. Пушкино, Кудринское шоссе д.6 стр.1

Тел. +7 916 8741845 email: mail.retrokit@gmail.com