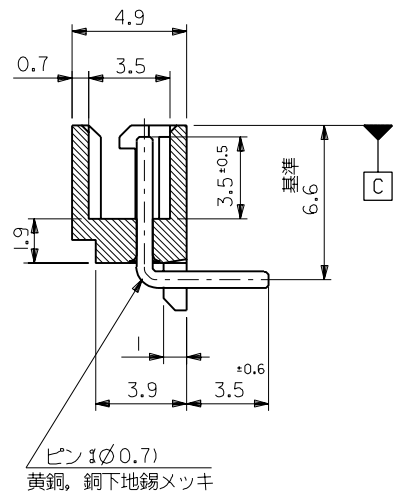
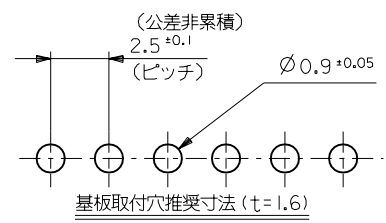
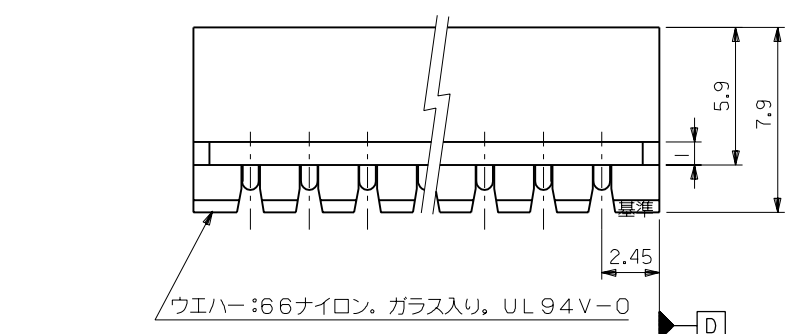
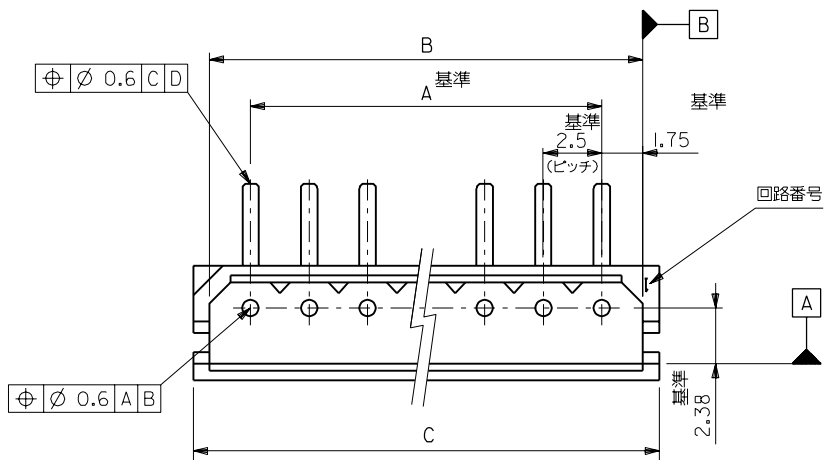


NOTE:  
 I.MATES WITH : 5264 SERIES.

52.4	51	47.5	22-05-7205	5268-20A	20
49.9	48.5	45	-7195	-19A	19
47.4	46	42.5	-7185	-18A	18
44.9	43.5	40	-7175	-17A	17
42.4	41	37.5	-7165	-16A	16
39.9	38.5	35	-7155	-15A	15
37.4	36	32.5	-7145	-14A	14
34.9	33.5	30	-7135	-13A	13
32.4	31	27.5	-7125	-12A	12
29.9	28.5	25	-7115	-11A	11
27.4	26	22.5	-7105	-10A	10
24.9	23.5	20	-7095	-09A	9
22.4	21	17.5	-7085	-08A	8
19.9	18.5	15	-7075	-07A	7
17.4	16	12.5	-7065	-06A	6
14.9	13.5	10	-7055	-05A	5
12.4	11	7.5	-7045	-04A	4
9.9	8.5	5	-7035	-03A	3
7.4	6	2.5	22-05-7025	5268-02A	2
C	B	A	EDP NO.	ENG.NO.	CKT.

角度 ANGLE	$\pm 3^\circ$							材料 MATERIAL	— / —	MOLEX-JAPAN CO.,LTD. 日本モレックス株式会社
30以上 OVER	$+0.3$							仕上げ FINISH	— / —	
10以上 30未滿 UNDER	$+0.25$	C	REVISED & REDRAWN (J1059)	H.H.	9/11/05			適用電線範圍 WIRE RANGE	— / —	22-05-7**5
10未滿 UNDER	$+0.2$							被覆外径 INS. RANGE	— / —	ENG. NO.
一般公差 GENERAL TOLERANCES								DRAWN BY K.TOJO '91/11/5	CHK'D BY '92/08/31	SD-5268-NA
								APP'D BY '92/08/31	M.ENOMOTO	REV C
								尺度 SCALE	5-1	TITLE 名称
										2.5 LOW PROFILE WAFER ASS'Y 90° BEND



NOTE:  
 1. 嵌合相手: 5264 シリーズ

39.9	38.5	35	22-05-7155	5268-15A	15
37.4	36	32.5	-7145	-14A	14
34.9	33.5	30	-7135	-13A	13
32.4	31	27.5	-7125	-12A	12
29.9	28.5	25	-7115	-11A	11
27.4	26	22.5	-7105	-10A	10
24.9	23.5	20	-7095	-09A	9
22.4	21	17.5	-7085	-08A	8
19.9	18.5	15	-7075	-07A	7
17.4	16	12.5	-7065	-06A	6
14.9	13.5	10	-7055	-05A	5
12.4	11	7.5	-7045	-04A	4
9.9	8.5	5	-7035	-03A	3
7.4	6	2.5	22-05-7025	5268-02A	2
C	B	A	EDP NO.	ENG. NO.	種数

角度 ANGLE	±3°				
30以上 OVER	+0.3				
10以上 30未滿 UNDER	+0.25	C	再作図及び変更	J10590	K.H.
10未滿 UNDER	+0.2	記号	変更内容	DR. DATE	日付
一般公差 GENERAL TOLERANCES		記号	変更内容	DR. DATE	日付
REVISE ONLY ON CAD SYSTEM					

材料 MATERIAL	—
仕上げ FINISH	—
適用電線範囲 WIRE RANGE	—
被覆外径 INS. RANGE	—
DRAWN BY K.TOJO '91/7/26	CHK'D BY '92/08/31
APP'D BY '92/08/31	M.ENOMOTO
尺度 SCALE	5-1

MOLEX-JAPAN CO.,LTD. 日本モレックス株式会社	
EDP. NO.	22-05-7**5
ENG. NO.	SD-5268-NA
TITLE 名称	2.5 LOW PROFILE WAFER ASS'Y 90° BEND
REV	C