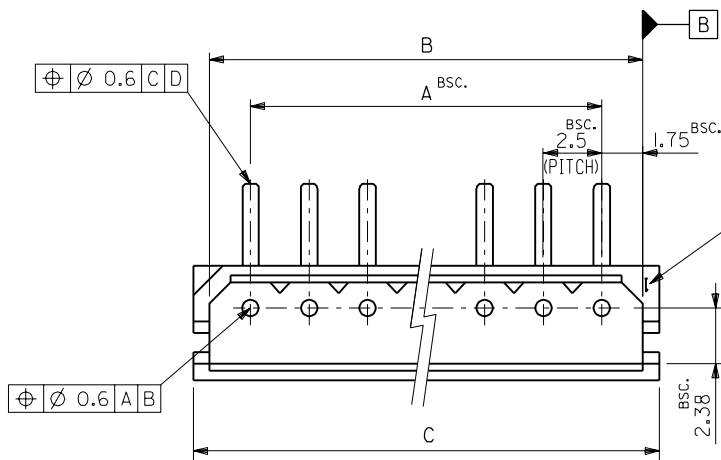
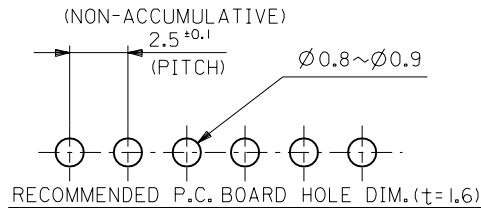
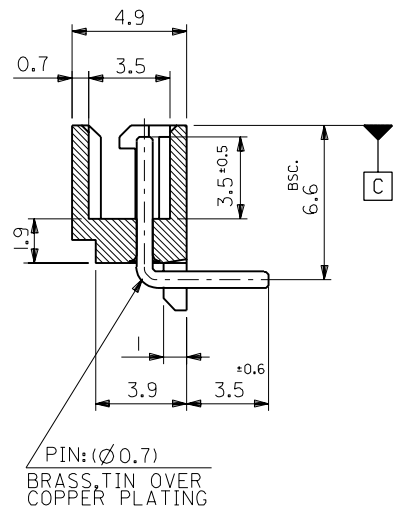
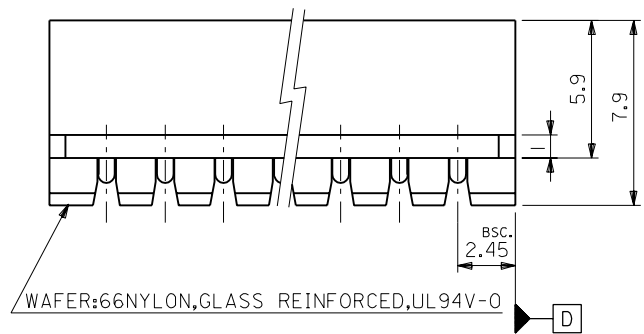


EDP NO. 22-05-7\*\*5  
 ENG. NO. SD-5268-NA

MM DIMENSIONS IN METRIC DO NOT SCALE DRAWING



NOTE:  
 I.MATES WITH : 5264 SERIES.



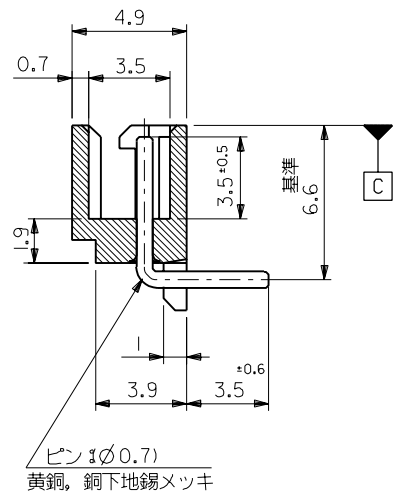
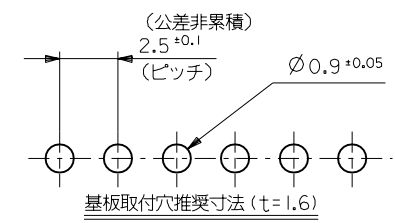
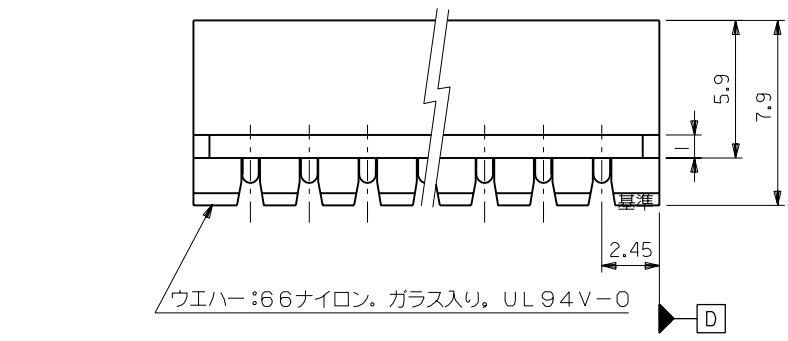
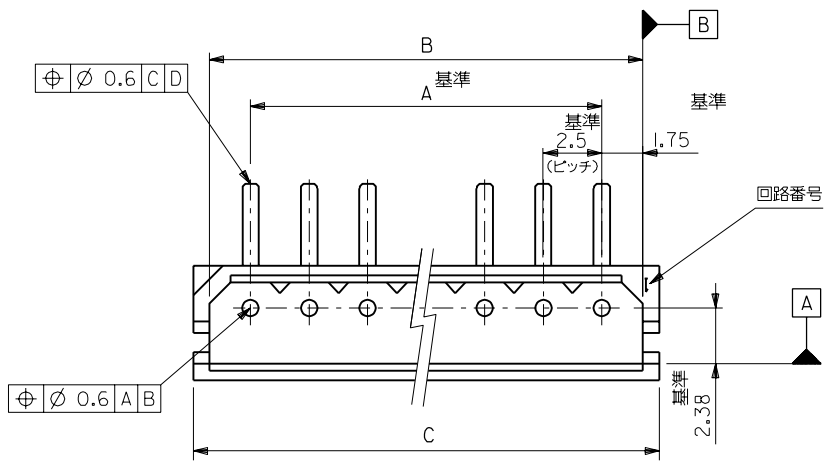
52.4	51	47.5	22-05-7205	5268-20A	20
49.9	48.5	45	-7195	-19A	19
47.4	46	42.5	-7185	-18A	18
44.9	43.5	40	-7175	-17A	17
42.4	41	37.5	-7165	-16A	16
39.9	38.5	35	-7155	-15A	15
37.4	36	32.5	-7145	-14A	14
34.9	33.5	30	-7135	-13A	13
32.4	31	27.5	-7125	-12A	12
29.9	28.5	25	-7115	-11A	11
27.4	26	22.5	-7105	-10A	10
24.9	23.5	20	-7095	-09A	9
22.4	21	17.5	-7085	-08A	8
19.9	18.5	15	-7075	-07A	7
17.4	16	12.5	-7065	-06A	6
14.9	13.5	10	-7055	-05A	5
12.4	11	7.5	-7045	-04A	4
9.9	8.5	5	-7035	-03A	3
7.4	6	2.5	22-05-7025	5268-02A	2
C	B	A	EDP NO.	ENG.NO.	CKT.

角度 ANGLE	±3°									材料 MATERIAL	— / —	MOLEX-JAPAN CO.,LTD. 日本モレックス株式会社
30以上 OVER	±0.3									仕上げ FINISH	— / —	
10以上 30未滿 UNDER	±0.25	C	REVISED & REDRAWN (J1059)	K.H.	9/11/5					適用電線範圍 WIRE RANGE	— / —	22-05-7**5
10未滿 UNDER	±0.2		記号 LTR	変更内容 REVISION RECORD	DR. CHK.	DATE				被覆外径 INS. RANGE	— / —	ENG. NO.
一般公差 GENERAL TOLERANCES										DRAWN BY K.TOJO '91/11/5	CHK'D BY '92/08/31	SD-5268-NA
										APP'D BY M.ENOMOTO	尺碼 SCALE 5-1	REV C
												TITLE 名称
												2.5 LOW PROFILE
												WAFER ASS'Y 90° BEND

THIS DRAWING CONTAINS INFORMATION THAT IS PROPRIETARY TO MOLEX(JAPAN) AND SHOULD NOT BE USED WITHOUT WRITTEN PERMISSION  
 本図面は日本モレックス (株) の所有する情報を含むもので 当社の許可なく複製を禁止する。

MXJ-8

EDP NO. 22-05-7\*\*5  
ENG. NO. SD-5268-NA  
DIMENSIONS IN METRIC DO NOT SCALE DRAWING



NOTE:  
1. 嵌合相手: 5264 シリーズ

39.9	38.5	35	22-05-7155	5268-15A	15
37.4	36	32.5	-7145	-14A	14
34.9	33.5	30	-7135	-13A	13
32.4	31	27.5	-7125	-12A	12
29.9	28.5	25	-7115	-11A	11
27.4	26	22.5	-7105	-10A	10
24.9	23.5	20	-7095	-09A	9
22.4	21	17.5	-7085	-08A	8
19.9	18.5	15	-7075	-07A	7
17.4	16	12.5	-7065	-06A	6
14.9	13.5	10	-7055	-05A	5
12.4	11	7.5	-7045	-04A	4
9.9	8.5	5	-7035	-03A	3
7.4	6	2.5	22-05-7025	5268-02A	2
C	B	A	EDP NO.	ENG. NO.	種数

角度 ANGLE	$\pm 3^\circ$								材料 MATERIAL	— / —	MOLEX-JAPAN CO.,LTD. 日本モレックス株式会社	
30以上 OVER	$\pm 0.3$							仕上げ FINISH	— / —	EDP. NO.		22-05-7**5
10以上 30未滿 UNDER	$\pm 0.25$	C	再作図及び変更	J10590	K.H.	9/17/26		適用電線範囲 WIRE RANGE	— / —	ENG. NO.	SD-5268-NA	REV C
10未滿 UNDER	$\pm 0.2$	記号 LTR	変更内容		DR. CHK.	日付 DATE		被覆外径 INS. RANGE	— / —	SCALE	5-1	
一般公差 GENERAL TOLERANCES		REVISE ONLY ON CAD SYSTEM							DRAWN BY K.TOJO '91/7/26	CHK'D BY '92/08/31	TITLE 名称 2.5 LOW PROFILE WAFER ASS'Y 90° BEND	

THIS DRAWING CONTAINS INFORMATION THAT IS PROPRIETARY TO MOLEX(JAPAN) AND SHOULD NOT BE USED WITHOUT WRITTEN PERMISSION  
本図面は日本モレックス(株)の所有する情報を含むもので 当社の許可なく複製を禁止する。

MXJ-8