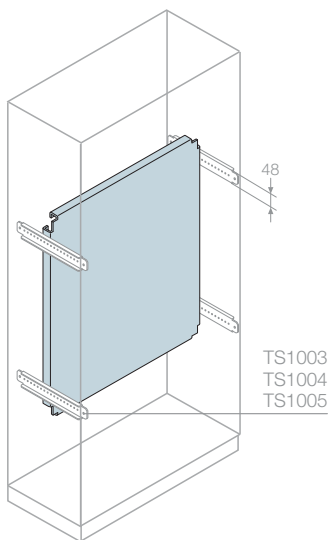


# Шкафы AM2

## Данные для заказа



4

### Монтажные платы

#### Монтажная плата уменьшенной высоты

Дополнительная плата изготовлена из оцинкованной стали толщиной 2,5 мм и может быть установлена как спереди, так и сзади, в зависимости от ширины шкафа. Плата крепится к конструкции с помощью поперечных профилей В=48 мм (TS...).

Описание	Размеры, мм		Код		Упаковка, шт.
	В	Ш			
Монтажная плата уменьшенной высоты	200	600	EA2062		1/1
Монтажная плата уменьшенной высоты	300		EA3061		1/1
Монтажная плата уменьшенной высоты	400		EA4061		1/1
Монтажная плата уменьшенной высоты	500		EA5061		1/1
Монтажная плата уменьшенной высоты	600		EA6061		1/1
Монтажная плата уменьшенной высоты	800		EA8061		1/1
Монтажная плата уменьшенной высоты	1000		EA1061		1/1
Монтажная плата уменьшенной высоты	200	800	EA2081		1/1
Монтажная плата уменьшенной высоты	300		EA3081		1/1
Монтажная плата уменьшенной высоты	400		EA4081		1/1
Монтажная плата уменьшенной высоты	500		EA5081		1/1
Монтажная плата уменьшенной высоты	600		EA6081		1/1
Монтажная плата уменьшенной высоты	800		EA8081		1/1
Монтажная плата уменьшенной высоты	1000		EA1081		1/1