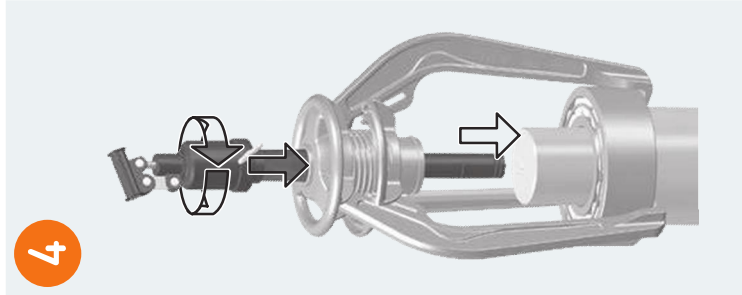
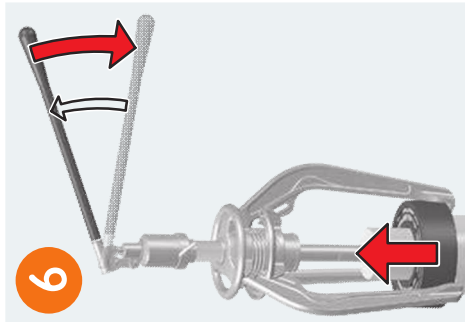
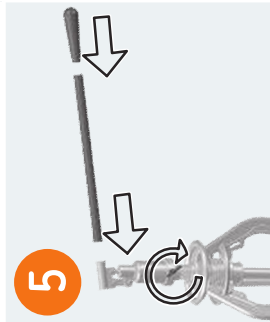
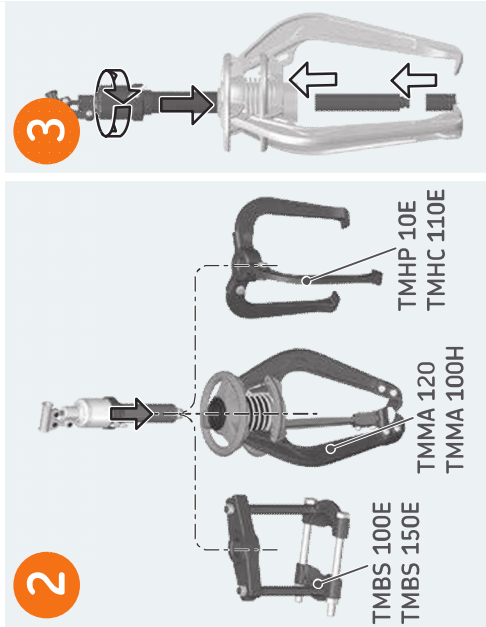
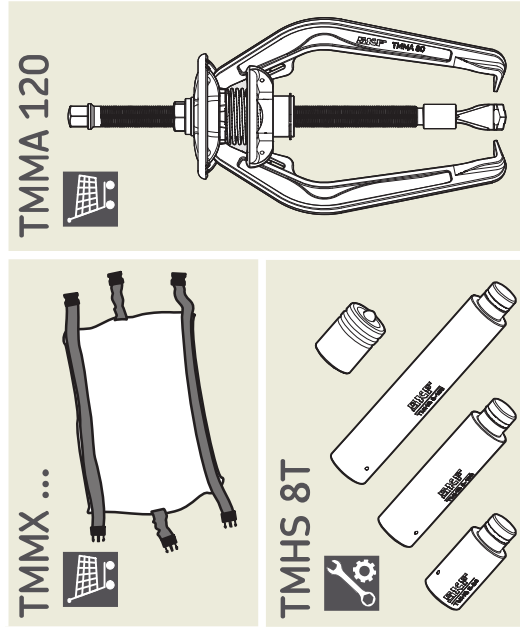
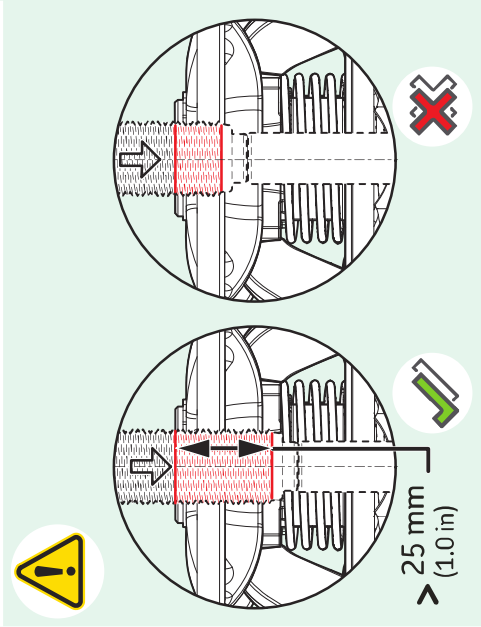
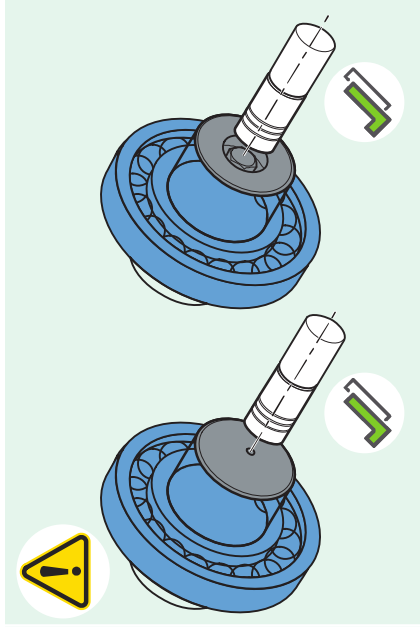


# SKF TMHS 100



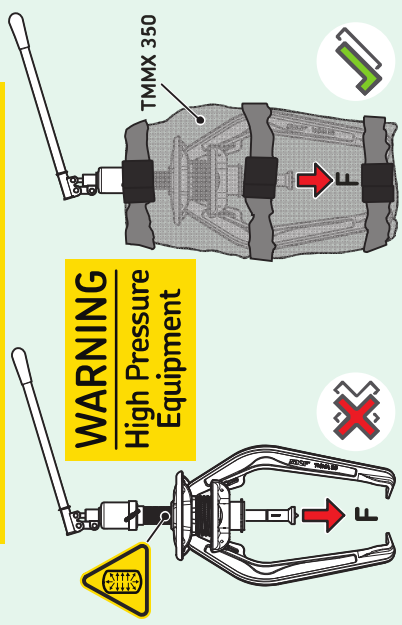
Instructions for use  
 Mode d'emploi  
 Bedienungsanleitung  
 Instrucciones de uso

Manuale d'istruzioni  
 Instruções de uso  
 使用说明书  
 Инструкция по эксплуатации





**WARNING - Verktøy för höga tryck**  
**ACHTUNG - Gerät mit Überdruck**  
**ADVARSEL - Høitryks utstyr**  
**警告 此为高压设备**  
**VAROITUS - Korkeapainetyökalu**  
**ADVERTENCIA - Equipo de alta presión**  
**ATENÇÃO - Equipamento de alta pressão**  
**ATTENTION - Equipement à haute pression!**  
**ATTENZIONE - Attrezzatura ad alta pressione**  
**ПРЕДУПРЕЖДЕНИЕ - Высокое Давление/оборудование**



**EC Declaration of conformity**

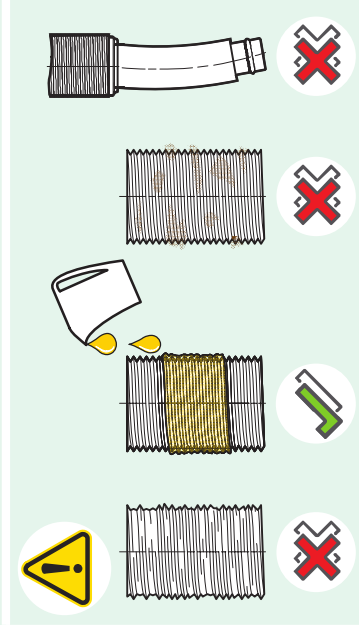
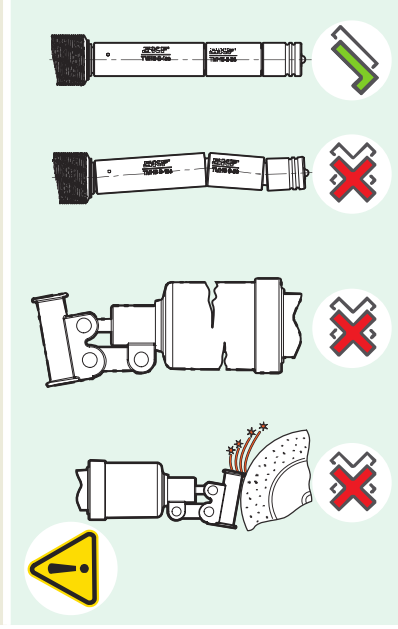
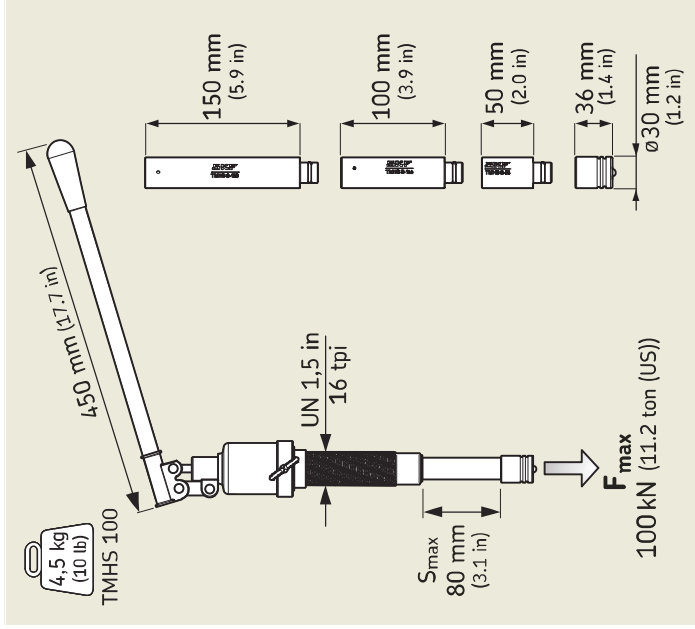
We, SKF Maintenance Products, Kelvinbaan 16, 3439 MT Nieuwegein, The Netherlands herewith declare that the following product:

**SKF Advanced Hydraulic Spindle**  
**TMHS 100**

which this declaration refers to, is in accordance with the conditions of the following directive: **Machinery Directive 2006/42/EC** and is in conformity with the following standards: EN-ISO 12100-1, EN-ISO 12100-2, EN-ISO 14121-1, EN-ISO 4413

Nieuwegein, The Netherlands, October 2011

Sébastien David  
 Manager Product Development and Quality



The contents of this publication are the copyright of the publisher and may not be reproduced (even extracts) unless prior written permission is granted. Every care has been taken to ensure the accuracy of the information contained in this publication but no liability can be accepted for any loss or damage whether direct, indirect or consequential arising out of the use of the information contained herein.

Le contenu de cette publication est soumis au copyright de l'éditeur et sa reproduction, même partielle, est interdite sans autorisation écrite préalable. Le plus grand soin a été apporté à l'exactitude des informations données dans cette publication mais SKF décline toute responsabilité pour les pertes ou dommages directs ou indirects découlant de l'utilisation du contenu du présent document.

Nachdruck, auch auszugsweise, nur mit unserer vorherigen schriftlichen Genehmigung gestattet. Die Angaben in dieser Druckschrift wurden mit größter Sorgfalt auf ihre Richtigkeit hin überprüft. Trotzdem kann keine Haftung für Verluste oder Schäden irgendwelcher Art übernommen werden, die sich mittelbar oder unmittelbar aus der Verwendung der hier enthaltenen Informationen ergeben.

El contenido de esta publicación es propiedad de los editores y no puede reproducirse (incluso parcialmente) sin autorización previa por escrito. Se ha tenido el máximo cuidado para garantizar la exactitud de la información contenida en esta publicación, pero no se acepta ninguna responsabilidad por pérdidas o daños, ya sean directos, indirectos o consecuentes, que se produzcan como resultado del uso de dicha información.

La riproduzione, anche parziale, del contenuto di questa pubblicazione è consentita soltanto previa autorizzazione scritta della SKF. Nella stesura è stata dedicata la massima attenzione al fine di assicurare l'accuratezza dei dati, tuttavia non si possono accettare responsabilità per eventuali errori o omissioni, nonché per danni o perdite diretti o indiretti derivanti dall'uso delle informazioni qui contenute.

O conteúdo desta publicação é de direito autoral do editor e não pode ser reproduzido (nem mesmo parcialmente), a não ser com permissão prévia por escrito. Todo cuidado foi tomado para assegurar a precisão das informações contidas nesta publicação, mas nenhuma responsabilidade pode ser aceita por qualquer perda ou dano, seja direto, indireto ou consequente como resultado do uso das informações aqui contidas.

本出版物内容之知识产权由编者所有且未经编者事先书面许可不得复制或引用。我们已采取了最大程度的措施以确保本出版物信息的准确性。尽管如此，我们不对因使用本出版物信息而直接或间接发生或承担任何责任，不论此等责任是直接的、间接的或后果性的。

Содержание этой публикации является собственностью издателя и не может быть воспроизведено (даже частично) без предварительного письменного разрешения. Несмотря на то, что были приняты все меры по обеспечению точности информации, содержащейся в настоящем издании, издатель не несет ответственности за любые, ущерб, прямой или косвенный, вытекающий из использования вышеуказанной информации.

skf.cm | apro.skf.cm | kf.com/mount

© SKF is a registered trademark of the SKF Group.

© SKF Group 2016

1116 · 2016/09