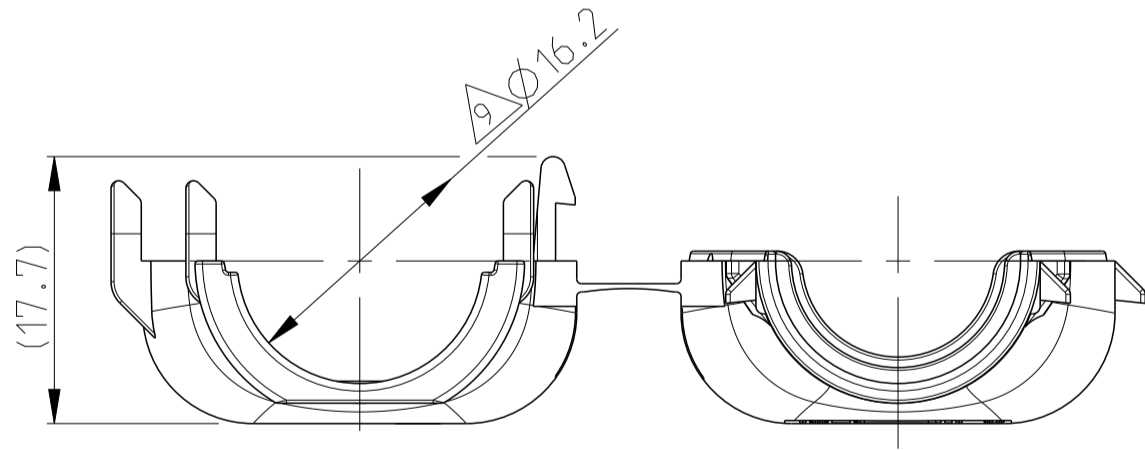
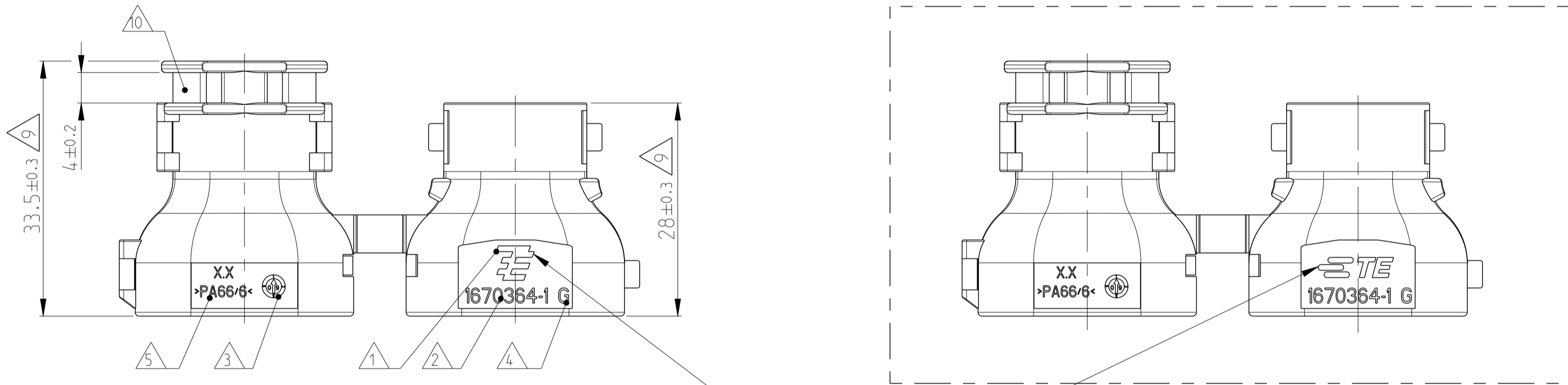
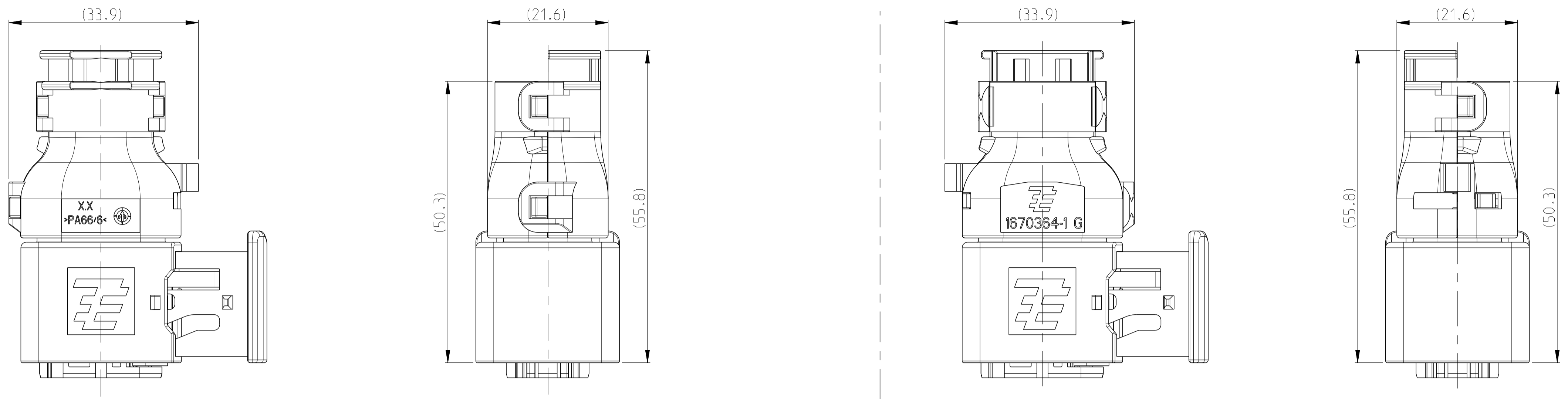
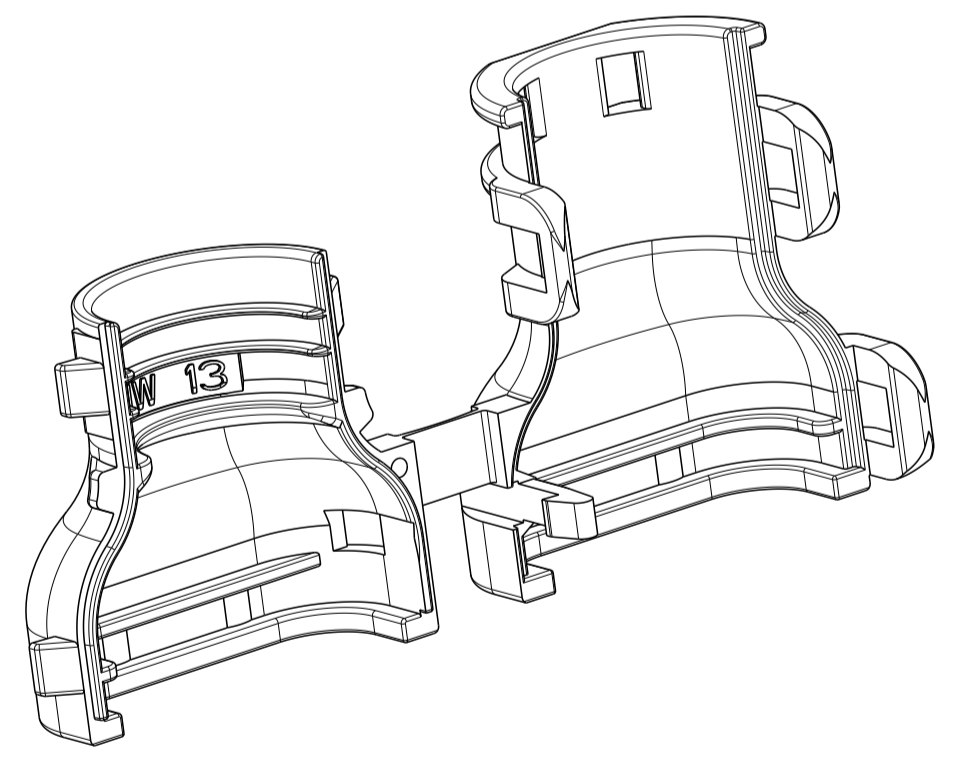
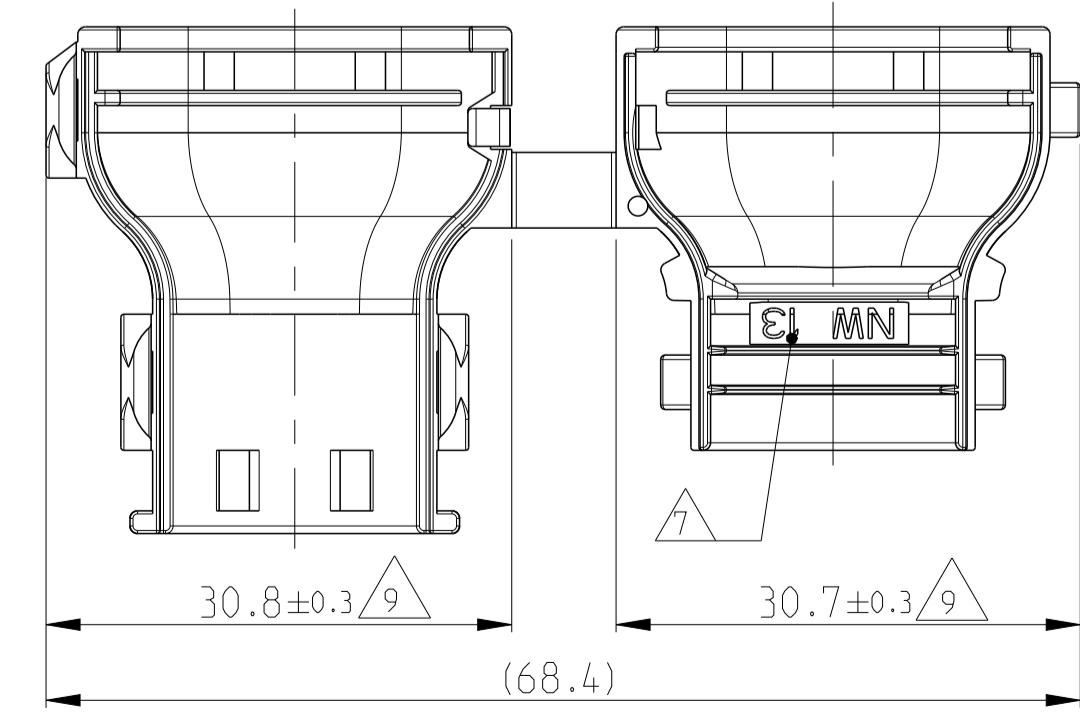


11 MOUNTED COVER OPTIONS  
 Befestigungsmoeglichkeiten der Kappe



TE LOGO RELATED TO MOLDING TOOL  
 TE Logo abhaengig von Spritzgusswerkzeug

G2



PROJECT NO. / SEE NOTE 11		REVISIONS			
P	LTN	DESCRIPTION	DATE	DWN	APVD
G		ECR-09-012157 (PCN E-09-005080 FOR PART CHANGE)	04NOV2009	SJ	CE
G1		DETAILS SEE PCN E-10-002668	04FEB2010	SJ	JG
G2		DETAILS SEE PCN E-16-011236	15AUG2016	MAH	GILC

NOTES  
 Bemerkungen

- 1 TE LOGO  
TE Logo
- 2 TE ORDER-NO.  
TE Bestell-Nr.
- 3 PRODUCTION DATE  
Produktionsdatum
- 4 LETTER-INSERT FOR THE REVISION STATUS OF THE MOULD  
Schriftsatz fuer Aenderungszustand des Werkzeuges  
ACTUAL STATUS: SEE TABLE  
Aktueller Stand: siehe Tabelle
- 5 MATERIAL MARKING ACCORDING TO VDA 260  
Werkstoffkennzeichnung nach VDA 260
- 6 BULK PACKAGING IN CORRUGATED BOX  
Schuetftgut im Versandkarton
- 7 CABLE EXIT DESIGNED FOR CORRUGATED TUBE NW 13  
Kabelabgang ausgelegt fuer Wellrohr NW 13
- 8 MALFUNCTION CAUSED BY LAQUER IS NOT COVERED  
BY TE WARRANTY  
Funktionsbeeintraechtigung durch Lackieren liegt nicht  
im Einfluss und Gewaehrleistungsumfang von TE
- 9 WARPAGE UP TO -1.0mm FROM NOM. DIMENSION PERMITTED  
Verzug zulaessig bis -1.0mm vom Nennmass
- 10 MAX. CABLE TIE WIDTH: 3.8mm  
max. Kabelbinderbreite: 3.8mm
- 11 SUITABLE FOR TAB AND RECEPTACLE HOUSING GROUP C  
SEE PRODUCT GROUP DRAWING 1563709  
Passend fuer Flachstecker- und Buchsengehause der Gruppe C  
siehe Produktgruppenzeichnung 1563709

THIS DRAWING IS A CONTROLLED DOCUMENT.		DWN D. Bischoff	26OCT2006	<b>STE</b> TE Connectivity
DIMENSIONS: mm		CHK J. Grandzow	31OCT2006	
TOLERANCES UNLESS OTHERWISE SPECIFIED:		APVD C. Oberwein	02NOV2006	NAME COVER, 180 Kappe, 180 Grad HDSCS - GROUP C
MATERIAL PA66/6 (V-0)		ISO 8015	108-94.020	
FINISH BLACK schwarz		DIN 16901-140	116-18756	SIZE A1
WEIGHT 5.6g		APPLIC. SPEC	116-18756	CAGE CODE 00779
CUSTOMER DRAWING		RESTRICTED TO		SCALE 5:1
SHEET 1 OF 1		REV. G2		

# Mouser Electronics

Authorized Distributor

Click to View Pricing, Inventory, Delivery & Lifecycle Information:

[TE Connectivity:](#)

[1670364-1](#)