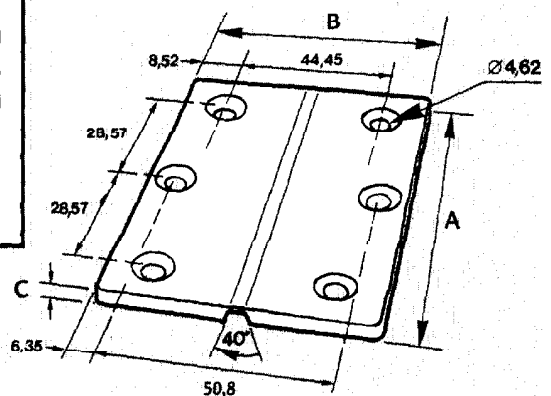
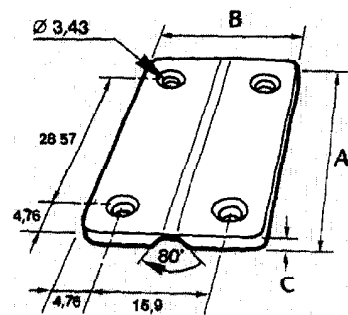
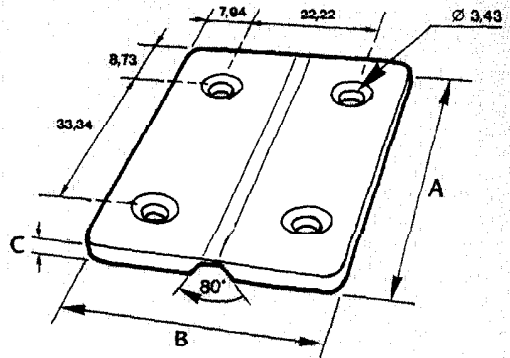
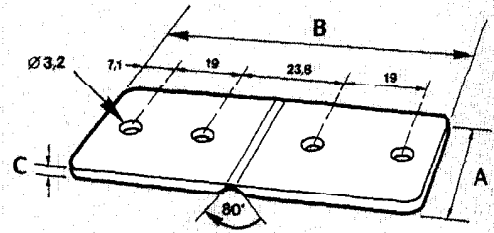


<b>PETITES CHARNIÈRES</b> <i>SMALL HINGES</i> <i>KLEINE SCHARNIERE</i>		numéro <i>number</i> <i>Nummer</i>	matière <i>material</i> <i>Werkstoff</i>	décor <i>finish</i> <i>Dekor</i>	poids <i>weight</i> <i>Gewicht</i>
A x B x C 25,4 x 76,2 x 3,2	<b>RS 330-8313</b>	54-7-3000	polypropylène	blanc	5 g
		54-7-3001	polypropylène	gris	5 g
		54-7-3002	polypropylène	noir	5 g
A x B x C 50,8 x 38,1 x 3,17	<b>RS 330-8329</b>	54-7-3003	polypropylène	blanc	5 g
		54-7-3004	polypropylène	gris	5 g
		54-7-3005	polypropylène	noir	5 g
A x B x C 38,1 x 25,4 x 1,59	<b>RS 330-8335</b>	54-7-3006	polypropylène	blanc	5 g
		54-7-3007	polypropylène	gris	5 g
		54-7-3008	polypropylène	noir	5 g
A x B x C 76,2 x 63,5 x 4,76		54-7-3009	polypropylène	blanc	16 g
		54-7-3010	polypropylène	gris	16 g
		54-7-3011	polypropylène	noir	16 g



**Caractéristiques:** Températures = - 40 °C à + 80 °C.

**Résistance chimique:** huile, solvants, eau de mer et la plupart des agents chimiques.

**Characteristics:** Temperature = - 40 °C to + 80 °C.

**Chemical resistance:** oil, sea water, solvents and most chemical agents.

**Technische Daten:** Temperatur = - 40 °C bis + 80 °C.

**Chemische Beständigkeit:** Öl, Seewasser, Lösungsmittel und die meisten chemischen Substanzen.