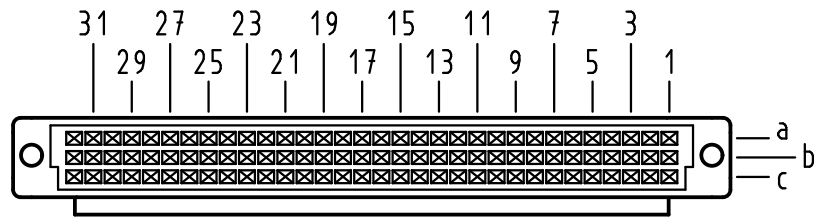


Alle Rechte vorbehalten/ All rights reserved

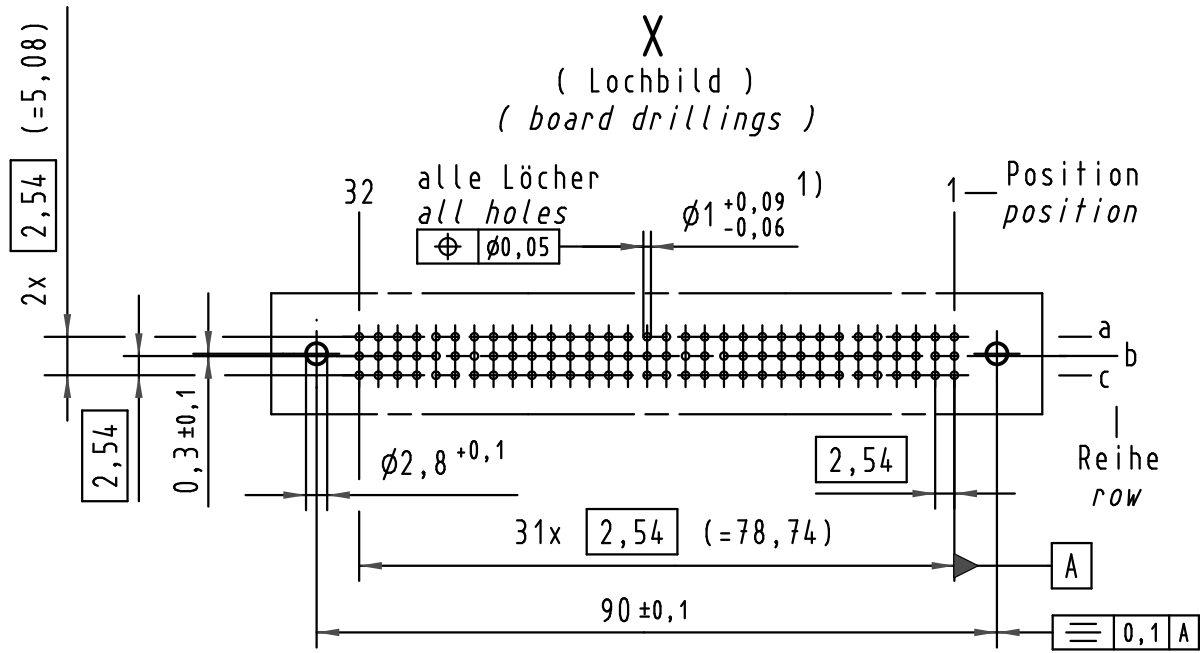
X
Kontaktanordnung
contact arrangement



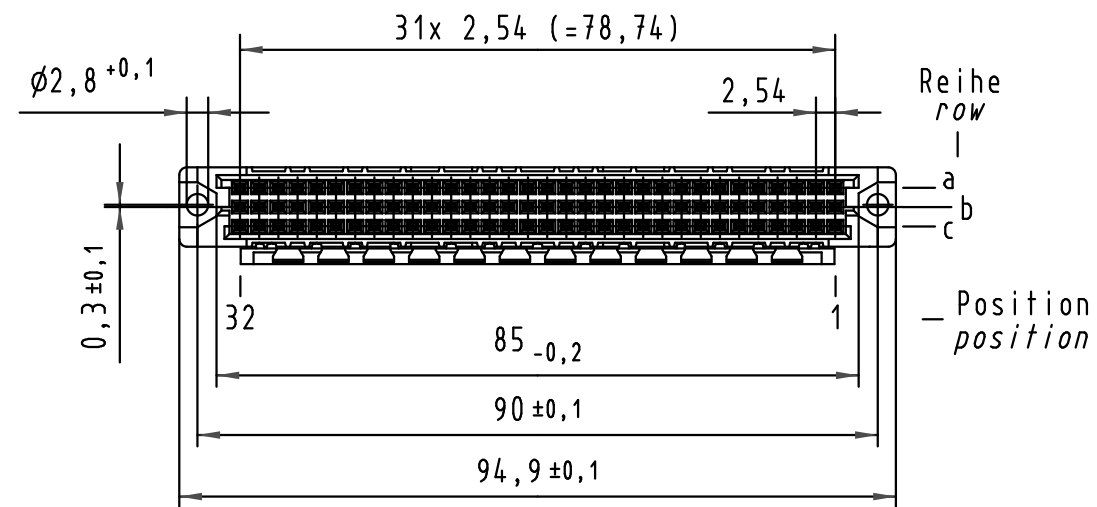
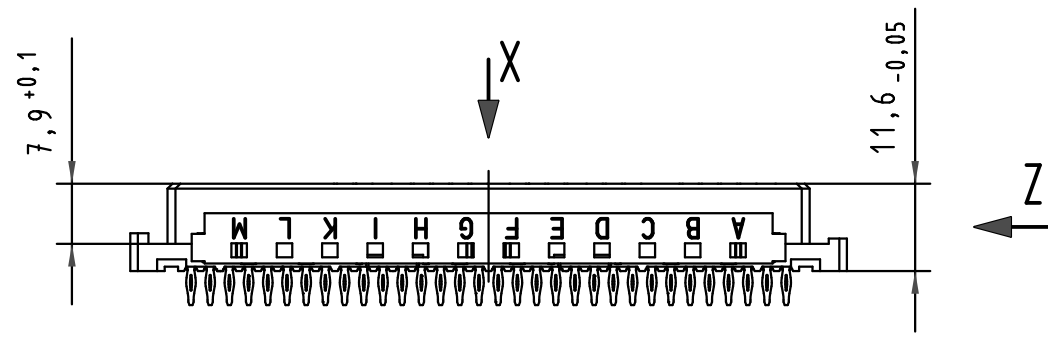
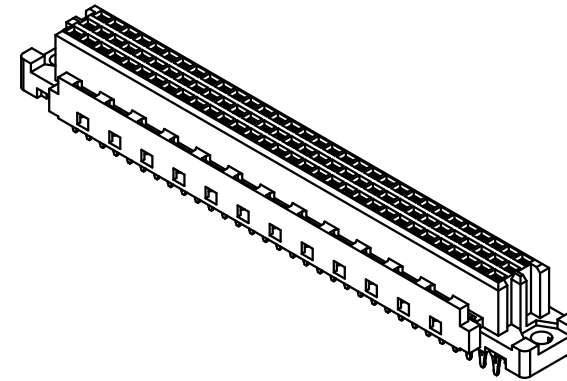
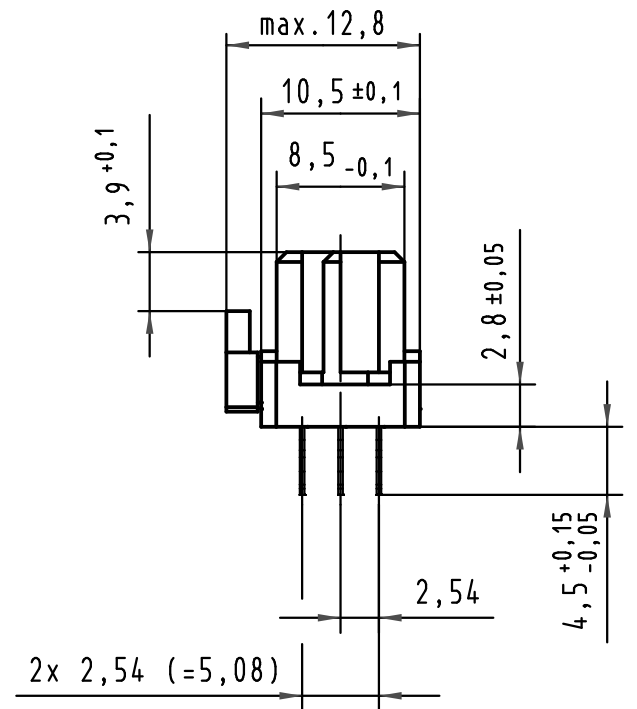
96 Einpreß-Kontakte
96 press-in-contacts

- ☒ = Einpreß-Kontakt
= press-in-contact
- ☐ = Kontaktposition nicht belegt
= position without contact

X
(Lochbild)
(board drillings)



Z
2:1



1) Für Einpreßverbindung nach IEC 60352-5
1) for press-in connection acc. to IEC 60352-5

09 03 796 6850	2	Au über/over Ni
Bestell-Nr. part-no.	Anforderungsstufe nach IEC performance level acc.to IEC	Kontaktoberfläche contact plating

All Dimensions in mm Original Size DIN A 3		Techn. Character.		Nicht tolerierte Maß/Free size tolerances IEC 60603-2	
		Dat.	Name	Maßstab/Scale 1:1 2:1	har-bus C Federleiste mit Kodierung Einpreß 4,5 , 96 pol. har-bus C female connector with coding press-in 4,5 , 96 pol.
		Detail.	07.09.07 LeHT		
		Insp.	07.09.07 mte		
		Stand.			
34666		HARTING Electronics GmbH & Co. KG D-32339 ESPELKAMP			TB 09 03 796 x850 Blatt/page
Mod.	Dat.	Name	Sub.		