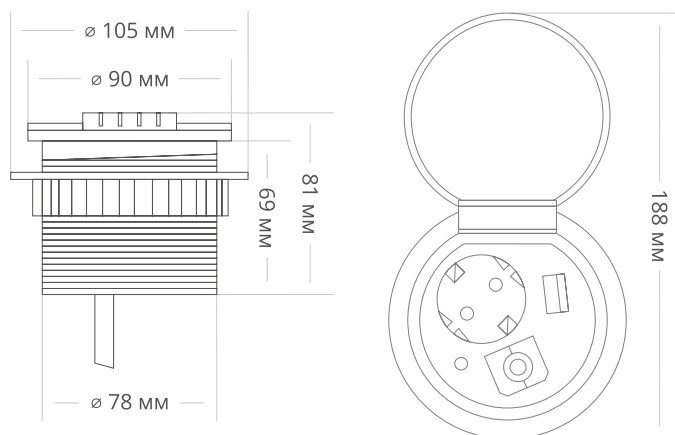


# Mebox 51

## Технические характеристики

Количество гнёзд	1 EURO
Доп. разъёмы	2×USB-A+1×USB-C или USB-A+USB-C+каб. канал
Срок службы	2 года
Цвета корпуса	 
Мощность, Вт	3500
Напряжение, В / Ток, А	220 / 16
Длина провода, м	1,65
Гарантия	1 год



## Требования безопасности

- Общая электрическая нагрузка не должна превышать номинальную;
- Только для использования внутри помещений;
- Не накрывайте продукт при использовании;
- Не соединяйте элементы различных моделей друг с другом;
- Обслуживание блока розеток производить только при отключенной электрической сети;
- Соблюдайте местные нормы по утилизации;
- В случае обнаружения неисправности изделия следует прекратить эксплуатацию, отключить электропитание и обратиться к специалисту.

## Транспортировка

Необходимо обеспечить защиту от механических повреждений, непосредственных воздействий атмосферных осадков и ударных нагрузок. Хранение следует осуществлять в упаковке изготовителя в закрытых помещениях с естественной вентиляцией при температуре от -20°C до +40°C и относительной влажности 80%.

## Установка

1. Подготовьте отверстие диаметром 80 мм;
2. Отвинтите шайбу в нижней части выдвижного блока, вращая ее по часовой стрелке;
3. Установите блок в подготовленное отверстие;
4. Завинтите шайбу для фиксации блока;
5. Подключите кабель питания к электрической сети.

## Эксплуатация

Для доступа к разъёмам откройте крышку блока.

Для беспроводной зарядки откройте крышку на 180° и поместите гаджет по центру крышки.

Для замены сменного блока нажмите на круглую кнопку с помощью зубочистки. Вытащите блок, установите другой сменный блок и задвиньте вниз.