

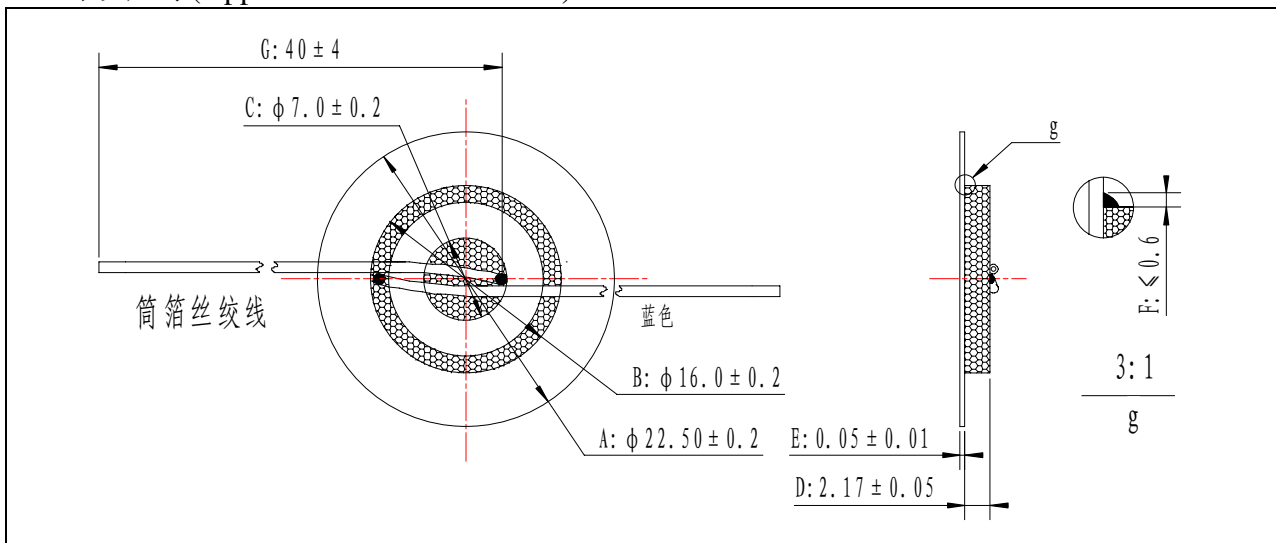
超 声 波 换 能 器

Ultrasonic Piezoelectric Transducer

1. 产品名称(Name): **HQ0004-003**
2. 产品型号(Model): **AW5J0980K01L117Z**
3. 性能参数(Electrical specification):

项目 Item	单位 Unit	标 准 Standard	测试条件(Test condition): T=25°C
谐振频率 (Fs) Resonant frequency	KHz	975±30	HP4294A
谐振阻抗 (R) Resonant impedance	Ω	≤120	HP4294A
静电容量 (C ₀) Static capacitance	pF	500±20%	数字电桥 At 1000Hz/1V
损耗 (tg δ) loss	%	≤3.0	数字电桥 At 1000Hz/1V
贴片偏心度	mm	≤0.3	(偏心最大边-偏心最小边) / 2

4. 外观尺寸(Appearance and dimensions):





广州市番禺奥迪威电子有限公司

Audiowell Electronics (Guangzhou) Co., Ltd.

地址：中国广东省广州市番禺区迎宾路东升工业区 邮政编码：511400

Add: Dongsheng Industrial Park, Yingbin Road, Panyu, Guangzhou 511400, China

Tel: +86-20-84802041 84802405 84871596 34516785 Fax: 84665207



5、包装 (Package)

片/箱	片/盒	PL27 纸盒	PL27 纸箱 (Y)	毛重 KG	净重 KG
720	45	15.5*12.5*3.8	47.8*28*22Y	4.1	2.6

6、注意事项:

- 1) 产品拆封包装后避免长时间裸露在空气中，以免金属层氧化。
- 2) 使用或产品时注意保护金属片，避免过度弯曲金属片。
- 3) 产品使用时避免垂直拉伸导线。
- 4) 产品存储条件：-30~+100 °C。
- 5) 设计驱动线路时请考虑防信号干扰。
- 6) 产品驱动电压建议小于 5VP-P。

制作/日期 Accomplished by / Date		确认/日期 Approved by / Date	
---------------------------------	--	-----------------------------	--